

BR

**Manual de instruções original
Roçadeira Lateral com motor à gasolina
(2 tempos)**

Einhell®

7

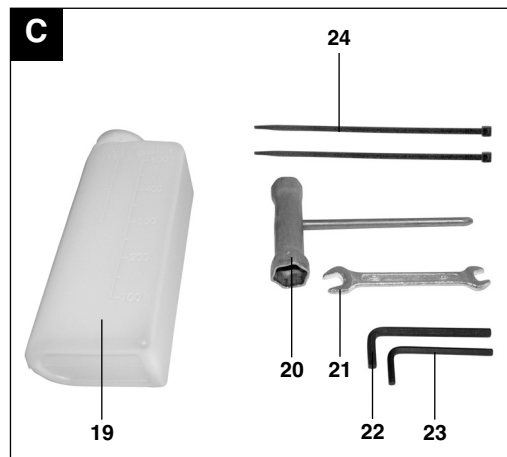
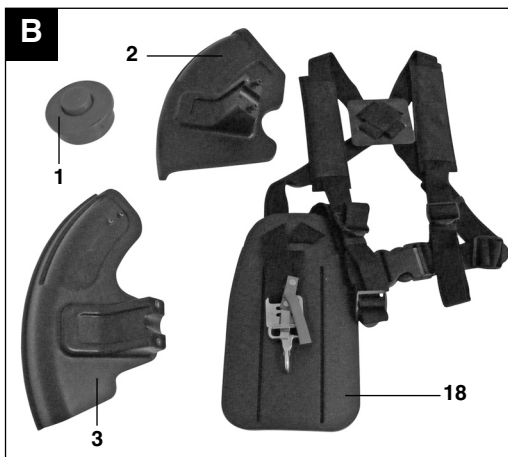
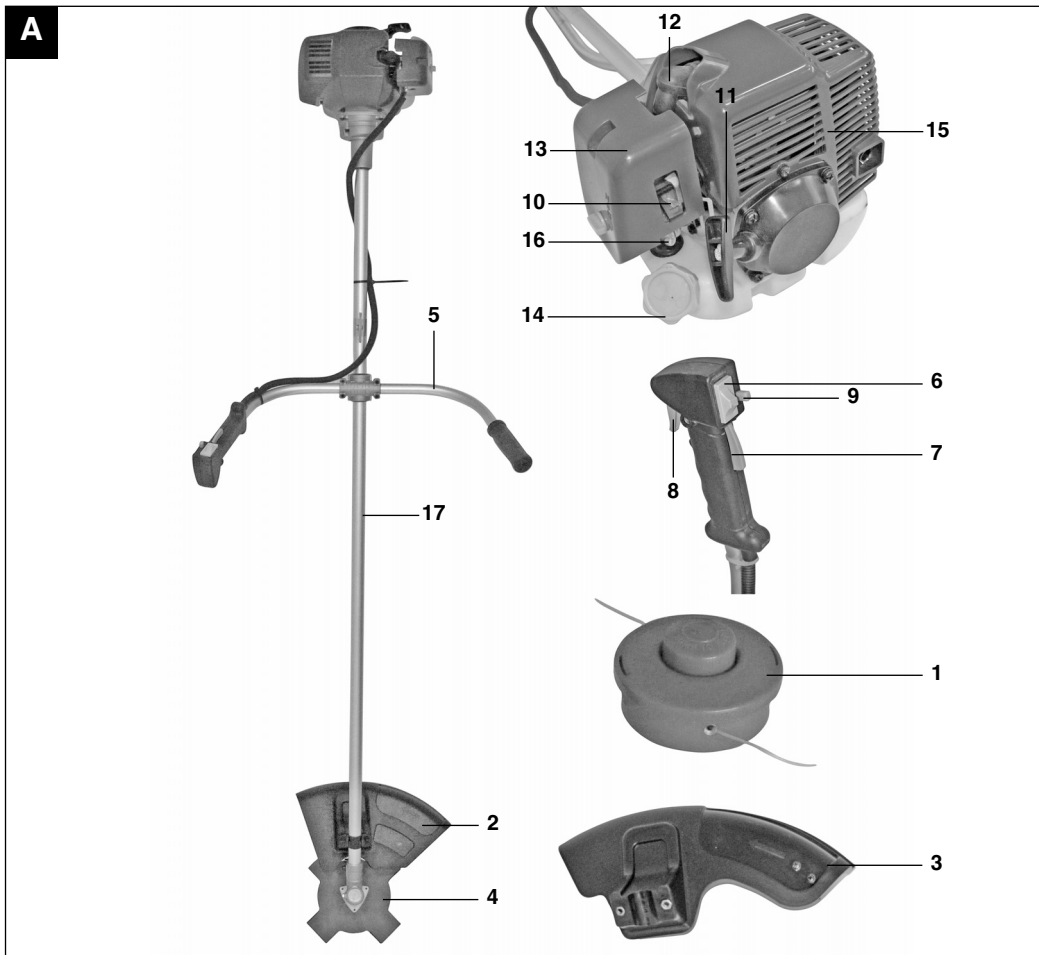
Art.-Nr.: 34.017.55

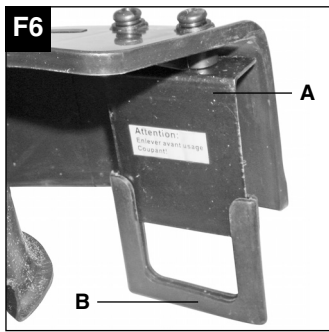
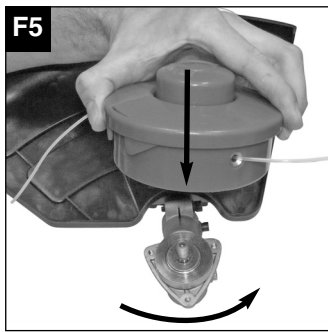
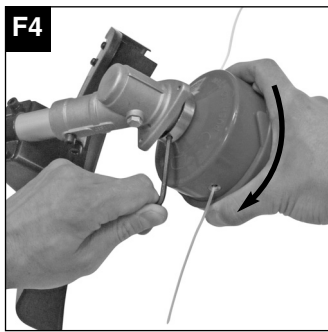
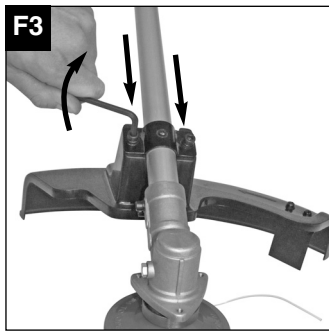
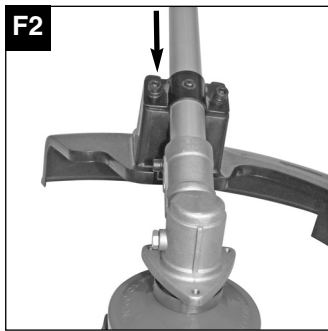
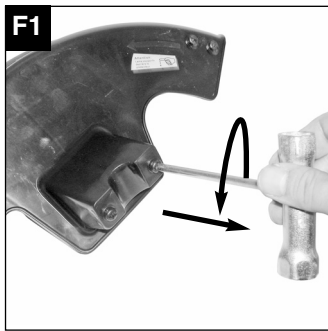
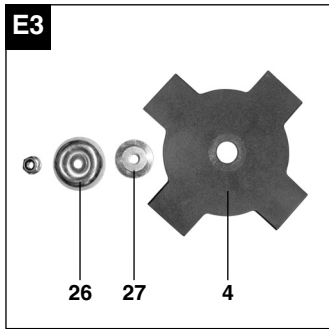
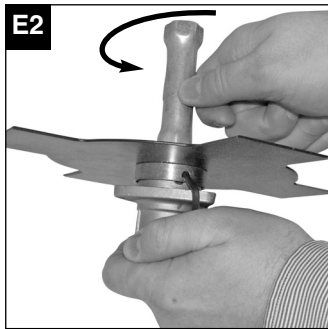
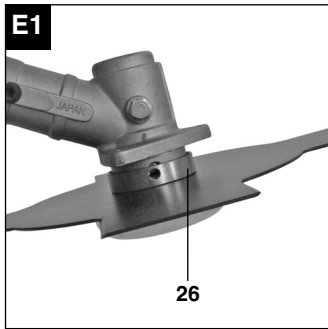
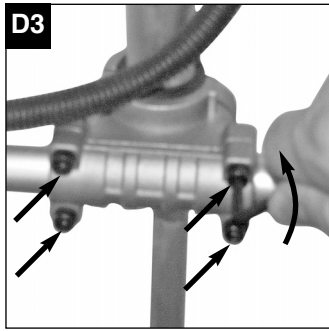
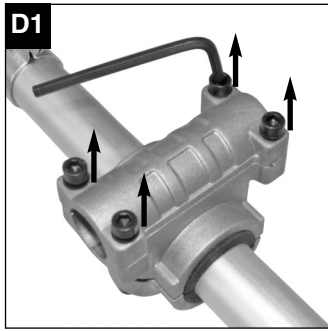
I.-Nr.: 11010

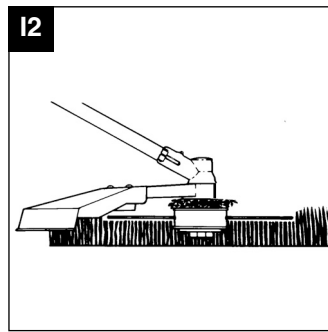
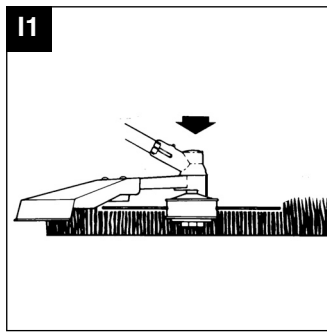
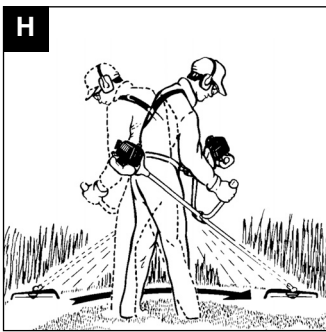
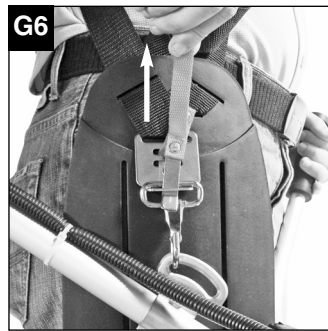
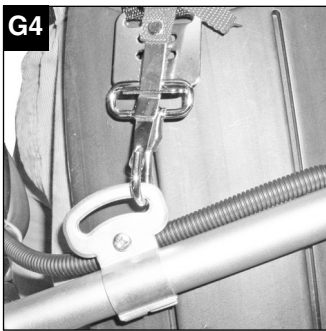
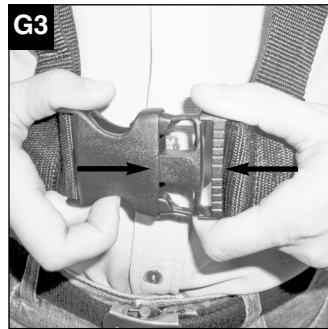
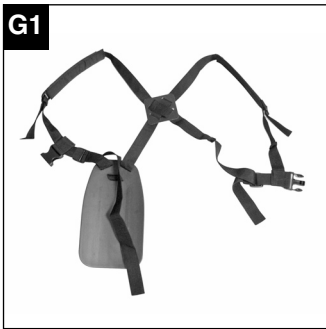
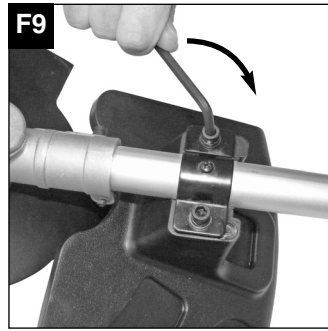
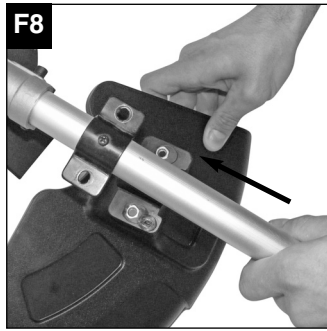
BG-BC 43

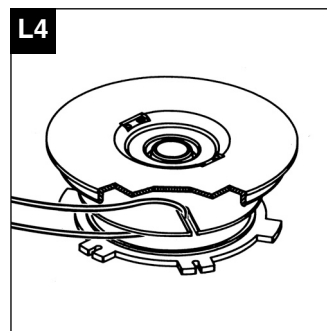
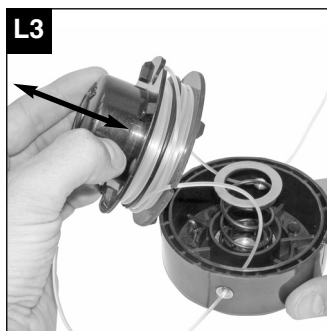
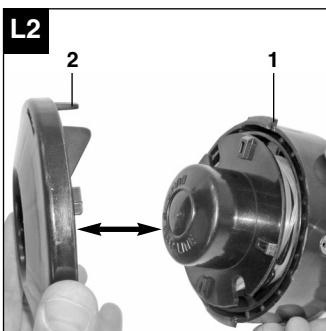
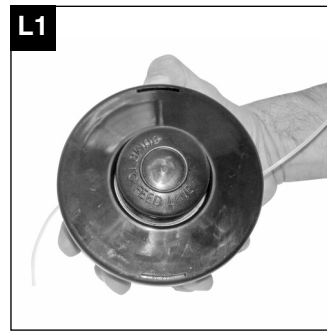
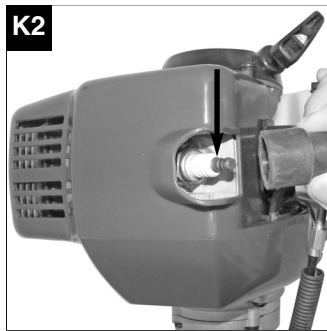
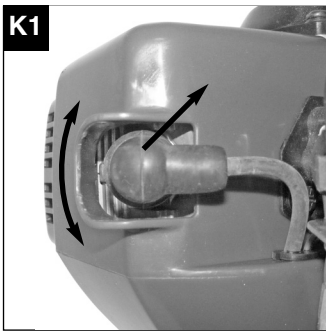
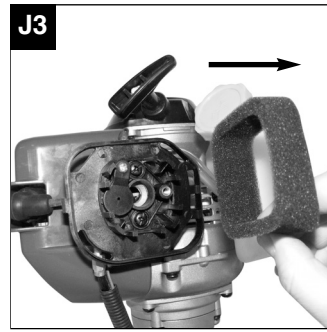
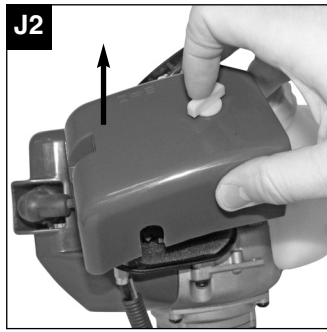
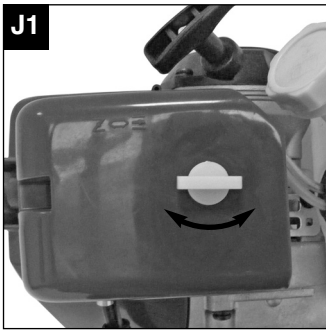
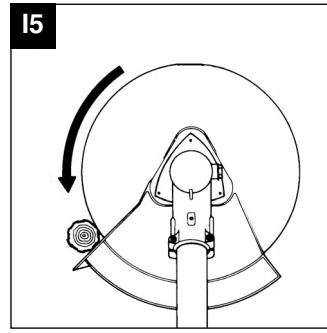
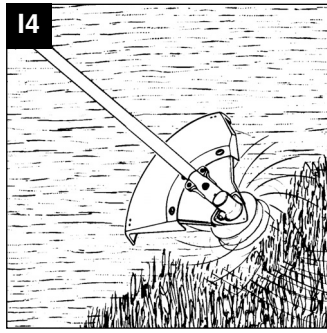
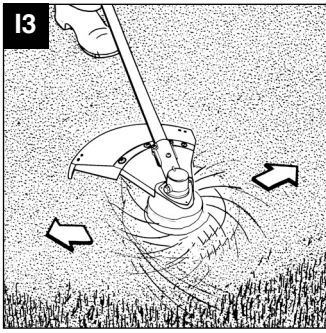


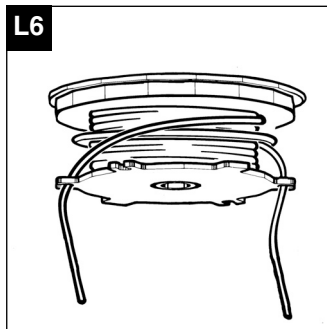
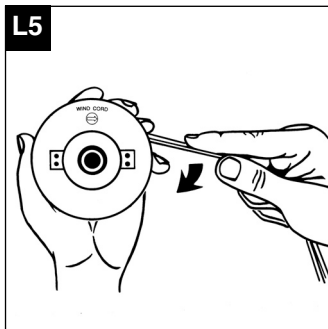
Ⓡ Leia e siga o manual de instruções de segurança antes da primeira utilização.











BR

Conteúdo:

1. Instruções de segurança
2. Descrição do aparelho
3. Utilização adequada
4. Dados técnicos
5. Montagem
6. Antes da colocação em funcionamento
7. Operação
8. Limpeza, manutenção e encomenda de peças sobressalentes
9. Eliminação e reciclagem
10. Eliminando falhas

⚠ Atenção! Ao utilizar ferramentas, devem ser respeitadas algumas medidas de segurança para prevenir acidentes e/ou danos. Portanto, leia atentamente este manual de instruções. Guarde-o em um local seguro, para que se possa consultar a qualquer momento. Caso o aparelho seja utilizado por terceiros, entregue também este manual de instruções.

1. Instruções de segurança

As instruções de segurança correspondentes encontram-se na brochura fornecida.

⚠ AVISO!

Leia todas as instruções de segurança e indicações. O não cumprimento das instruções de segurança e indicações pode provocar choques elétricos, incêndios e/ou ferimentos graves.

Guarde todas as instruções de segurança e indicações para ser consultado a qualquer momento. Não nos responsabilizamos pelos acidentes ou danos causados pela não observância deste manual e das instruções de segurança.

Dispositivos de segurança

Ao trabalhar com o aparelho deve ser montada a capa de proteção de plástico adequada para o funcionamento com a lâmina ou com o fio de nylon, a fim de evitar a projeção de objetos.

A lâmina integrada na capa de proteção para fio de nylon corta o fio automaticamente para o comprimento ideal.

2. Descrição do aparelho (fig. A a C)

1. Carretel para fio de nylon
2. Capa de proteção para lâmina de corte
3. Capa de proteção para fio de nylon
4. Lâmina de corte
5. Punho
6. Interruptor para "ligar/desligar" o motor
7. Trava de segurança
8. Alavanca do acelerador
9. Trava do acelerador
10. Afogador
11. Cabo de arranque
12. Cachimbo da vela de ignição
13. Capa de proteção do filtro de ar
14. Tanque de gasolina
15. Carcaça para a refrigeração do motor

16. Bomba de combustível "botão injetor de gasolina"
17. Barra de guia com eixo de transmissão
18. Alça de transporte
19. Recipiente para mistura óleo/gasolina
20. Chave para velas de ignição
21. Chave combinada tam. 8/10
22. Chave Allen tam. 4
23. Chave Allen tam. 6
24. 2 fixadores de cabos

3. Utilização adequada

A máquina só pode ser utilizada para os fins indicados neste manual. Qualquer outro tipo de utilização é considerado inadequado. Os danos e/ou ferimentos de qualquer tipo resultantes são da responsabilidade do usuário/operador e não do fabricante.

Chamamos a atenção para o fato de os nossos aparelhos terem sido concebidos para os fins aqui descritos. Não assumimos qualquer responsabilidade se o aparelho for utilizado de forma inadequada e diferente dos aqui mencionados.

4. Dados técnicos

Tipo do motor

motor 2 tempos; refrigerado a ar; cilindro cromado

Potência do motor (máx.)

1,45 kW/2,0 CV

Cilindrada

42,7 cm³

Rotações em vazio do motor

2800+/-200 r.p.m.

Rotações máx. do motor

Roçar:

9000 r.p.m.

Aparar:

8400 r.p.m.

Rotações máx. do duplo fio

Roçar:

6750 r.p.m.

Aparar:

6300 r.p.m.

Ignição

eletrônica

Acionamento

acoplamento centrífugo

Peso (reservatório vazio)

7,0 kg

Comprimento da barra de guia

150 cm

Fio de corte

Ø 41 cm

Lâmina de corte

Ø 23 cm

Comprimento do fio

8,0 m

Diâmetro do fio

2,0 mm

BR

Capacidade do reservatório:	0,8 l
Vela de ignição	
NGK BPMR7A/Champion RCJ6Y/LDL7T/L8RTF	
Consumo de combustível (em conformidade com a norma ISO 8893) com uma potência máxima do motor de 0,9 kg/h	
Consumo específico de combustível (em conformidade com a norma ISO 8893) com uma potência máxima do motor de 536 g/kWh	
Vibração ahv	
Marcha em vazio (máx.)	5,1 m/s ²
Funcionamento (máx.)	7,4 m/s ²
Nível de pressão acústica LpA	
Marcha em vazio (máx.)	77 dB (A)
Funcionamento (máx.)	100 dB (A)
Nível de potência acústica LWA	
Marcha em vazio (máx.)	97 dB (A)
Funcionamento (máx.)	114 dB (A)

O ruído e a vibração foram medidos segundo a norma EN ISO 11806.

5. Montagem

5.1 Montagem do punho guia

Monte o punho guia conforme ilustrado nas figuras D1 a D3. Só volte a apertar os parafusos quando estiver ajustado, com a alça de transporte, a posição de trabalho ideal. O punho guia deve ser instalado conforme ilustrado na figura A.

5.2 Montagem/substituição da lâmina de corte (fig. E1 a E3)

O equipamento já vem com a lâmina de corte montada. Por isso, primeiro descreve-se a desmontagem:

- Alinhe o orifício do disco de arrasto (fig. E1/pos. 26) com o entalhe que se encontra por baixo e fixe-o com auxílio da chave Allen tamanho 6 (fig. E1/E2)
- Com a chave para velas remova a porca de fixação da lâmina de corte (fig. E2).
Atenção: rosca à esquerda!
- Remova a placa de pressão (fig. E3/pos. 27) e o disco de arrasto (fig. E3/pos. 26).
- A lâmina de corte (fig. E3/pos. 4) pode agora ser retirada.
- A montagem é realizada na seqüência inversa.
- Certifique-se de que o disco de arrasto (fig. E3/pos. 26) o lado da reentrância indique o

sentido da lâmina de corte.

5.3 Montagem da capa de proteção para fio de corte

Atenção: ao trabalhar com o fio de nylon a respectiva Capa de proteção tem de estar montada. Monte a capa de proteção para o fio de nylon conforme ilustrado nas figuras F1 a F3. Do lado inferior da capa de proteção encontre uma lâmina (fig. F6/pos. A) para o ajuste automático do comprimento do fio. Esta lâmina está coberta por uma proteção (fig. F6/pos. B). Antes de iniciar o trabalho remova esta proteção e volte a colocá-la depois de concluído o trabalho.

5.4 Montagem/substituição da bobina do fio

Alinhe o orifício do disco de arrasto com o entalhe que se encontra por baixo e fixe o disco de arrasto com uma chave Allen tamanho 6 (fig. F4). Parafuse a bobina do fio no mandril guia (fig. F5). **Atenção: rosca à esquerda!** A desmontagem é realizada na seqüência inversa.

5.5 Montagem da capa de proteção para lâminas

Atenção: ao trabalhar com a lâmina de corte, a respectiva capa de proteção tem que ser montada. Monte a capa de proteção da lâmina de corte conforme ilustrado nas figuras F7 a F9.

6. Antes da colocação em funcionamento

Antes da colocação em funcionamento verifique a boa mobilidade de todas as peças móveis. Verifique o aperto de todos os parafusos e verifique todos os dispositivos de segurança.

6.1 Ajustar a altura de corte

- Encoste a alça de transporte conforme ilustrado nas figuras G1 a G3.
- Engate o aparelho na alça de transporte (fig. G4)
- Com os diversos pontos de ajuste selecione na alça de transporte, as posições de trabalho e de corte ideais (fig. G5).
- Para ajustar corretamente o comprimento da alça de transporte faça alguns movimentos oscilatórios sem ligar o motor (fig. H).

A alça de transporte está equipada com um mecanismo de abertura rápida. Se for necessário colocar o aparelho rapidamente sobre o chão, puxe a peça vermelha que se encontra na alça (fig. G6).

Atenção: sempre que for trabalhar com o equipamento utilize a alça de transporte. Coloque a alça assim que o motor estiver ligado e girando em marcha lenta.

Desligue o motor antes de retirar a alça de transporte.

Antes de cada utilização, verifique o aparelho quanto:

- à estanqueidade do sistema de combustível
- às boas condições dos dispositivos de proteção e do dispositivo de corte

6.2 Combustível e óleo

Use apenas uma mistura composta por gasolina comum sem chumbo e óleo especial para motores 2 tempos. Dose a mistura de combustível de acordo com a respectiva tabela de combustível.

Atenção: Não utilize uma mistura de combustível que esteja guardada há mais de 90 dias; Não utilize óleo para motores 2 tempos com uma relação de mistura de 100:1. Uma lubrificação insuficiente pode causar danos no motor; Para o transporte e armazenagem de combustível utilize reservatórios adequados.

Coloque a quantidade correta de gasolina e óleo para motores 2 tempos respectivamente no recipiente para mistura fornecido (ver a escala impressa) e em seguida, agite bem.

6.3 Tabela de mistura de combustível:

Procedimento de mistura: 25 partes de gasolina para 1 parte de óleo

7. Funcionamento

Respeite as disposições legais que regulam a proteção contra o ruído, pois estas podem divergir de local para local.

7.1 Ligar o motor frio

Verifique o reservatório de combustível

1. Coloque o aparelho sobre uma superfície fixa e plana.
2. Coloque a alavanca do afogador (fig. A/pos. 10) na posição "I".
3. Pressione a bomba de combustível (botão injetor de gasolina) (fig. A/POS. 16) de 5 a 10 vezes.
4. Coloque o interruptor para ligar/desligar (fig. A/pos. 6) na posição "I".
5. Pressione a trava de segurança (fig. A/pos 7) e em seguida a alavanca do acelerador (fig. A/pos. 8). Depois fixe-a pressionando simultaneamente a trava do acelerador (fig. A/pos. 9).
6. Segure bem o aparelho e puxe o cabo de

arranque (fig. A/pos. 11) para fora até encontrar resistência. Puxe o cabo com firmeza. Se o aparelho estiver frio vai demorar um pouco para ligar.

Atenção: não solte o cabo de arranque, isto pode causar danos.

7. Com o motor ligado coloque a alavanca do afogador imediatamente na posição "I" e deixe o aparelho aquecer durante aprox. 10 seg.

Atenção: se a alavanca aceleradora estiver fixada e o motor estiver ligado, o dispositivo de corte começa a funcionar. Portanto, basta acionar a alavanca do acelerador para destravar (o motor retorna a marcha lenta).

8. Se o motor não arrancar repita os passos 6 a 7.

Dicas: se o motor não pegar após várias tentativas, leia a seção "Eliminação de falhas no motor".

Puxe sempre o cabo de arranque em linha reta. Se for puxado em ângulo, haverá atrito no olhal, fazendo com que o cabo sofra um desgaste mais acentuado. Segure sempre o punho de arranque quando puxa o cabo. Nunca deixe o cabo voltar para a posição inicial após ser puxado.

7.2 Ligar o motor quente

(o aparelho esteve parado não mais que 15 a 20 min.)

1. Coloque o aparelho sobre uma superfície dura e plana.
2. Coloque o interruptor para ligar/desligar na posição "I".
3. Fixe a alavanca do acelerador (da mesma forma como com "Ligar o motor frio").
4. Segure bem o aparelho e puxe o cabo de arranque para fora até a primeira resistência. Puxe agora rapidamente o cabo de arranque. O aparelho deve ligar depois de 1 a 2 puxões. Se depois de 6 puxões a máquina continuar a não arrancar repita os passos 1 a 7 da seção "7.1 Ligar o motor frio".

7.3 Desligar o motor

Etapas da parada de emergência: se necessário, parar imediatamente a máquina. Para tal, coloque o interruptor para ligar/desligar na posição "Stop" ou "0".

Etapas normais: solte a alavanca aceleradora e aguarde até o motor passar para a velocidade de marcha em vazio.

Então, coloque o interruptor para ligar/desligar na posição "Stop" ou "0".

BR**7.4 Indicações de trabalho**

Antes de utilizar o aparelho familiarize-se com todas as técnicas de trabalho com o motor desligado.

PROLONGAMENTO DO FIO DE NYLON

AVISO: não utilize nenhum tipo de arame metálico ou arame envolto em plástico no carretel para fio, pois pode causar ferimentos graves ao usuário.

Para prolongar o fio de nylon, deixe o motor funcionar em plena carga e toque ("BUMP") com o carretel no chão. O fio é prolongado automaticamente. A lâmina na placa de proteção corta o fio no comprimento adequado (fig. 11)

Cuidado: remova regularmente todos os resíduos de grama e ervas daninhas para evitar um sobreaquecimento da haste. Os resíduos de grama e ervas daninhas ficam presos por baixo da placa de proteção (fig. 12), impedindo o arrefecimento da haste. Remova os restos cuidadosamente com uma chave de fendas ou objeto semelhante, sempre com o aparelho desligado.

DIFERENTES PROCESSOS DE CORTE

Se o aparelho tiver a capa de proteção e o carretel para fio corretamente montado, poderá cortar ervas daninha e grama alta em locais de difícil acesso, como p. ex. ao longo de arbustos, muros e à volta de árvores. Pode também ser utilizado para "trabalhos de corte", para melhor preparar a vegetação de um jardim ou para limpar uma determinada área de solo.

INDICAÇÃO: mesmo com uma utilização cuidadosa, o corte junto a fundações, muros de pedra ou concreto, etc. provoca um desgaste acima do normal ao fio de nylon.

APARAR / CORTAR

Oscile a roçadeira de um lado para o outro, como se fosse uma foice. Mantenha sempre a cabeça do fio paralela ao chão. Verifique o solo e ajuste a altura de corte desejada. Coloque e mantenha a cabeça do fio na altura desejada para um corte uniforme (fig. 13).

APARAR MAIS BAIXO

Mantenha a roçadeira à sua frente com uma ligeira inclinação, de forma que o lado inferior da cabeça de corte se encontre no solo e o fio esteja na posição de corte correta. Corte sempre para longe de si.

Nunca puxe a roçadeira para si.

CORTAR EM CERCAS / FUNDAÇÕES

Durante o corte, aproxime-se lentamente de cercas de rede de arame, de ripas, muros de pedras e fundações, sem, no entanto, bater com o fio no

obstáculo. Se o fio tocar p. ex. em pedras, muros de pedra ou fundações, ficará desgastado ou desfiado. Se o fio tocar nas cercas, poderá se partir.

APARAR ÁRVORES

Apare a volta dos troncos das árvores, aproxime-se lentamente, para que o fio não toque na casca da árvore. Contorne a árvore e corte da esquerda para a direita. Aproxime-se da grama ou ervas daninha com a ponta do fio e vire ligeiramente a cabeça do fio para frente.

AVISO: tenha especial cuidado durante os trabalhos de corte. Neste tipo de trabalhos, mantenha uma distância de 30 metros, entre si e as outras pessoas ou animais.

CORTAR A GRAMA

Nos trabalhos de corte de grama, irá apanhar toda a vegetação até a base. Para isso, incline o carretel para fio em um ângulo de 30 graus para a direita. Coloque o punho na posição desejada. Atenção ao elevado perigo de ferimento do utilizador, espectadores e animais, assim como ao perigo de danos materiais provocados por objetos projetados (p. ex. pedras) (fig. 14).

AVISO: não utilize a roçadeira para afastar objetos do caminho, etc.!

A roçadeira é uma ferramenta potente, que pode arremessar pedras pequenas ou outros objetos a 15 metros ou mais, podendo provocar ferimentos ou danos em veículos, casas e janelas.

SERRAR

O aparelho não é adequado para serrar.

Atenção:

Se a lâmina ficar bloqueada devido à vegetação muito densa, pare imediatamente o motor. Remova grama e os restos de mato antes de uma nova colocação em funcionamento.

Evitar ricochete

Ao trabalhar com a lâmina, existe o perigo de ricochete quando esta se depara com obstáculos fixos (troncos, ramos, pedras, etc.). O aparelho é atirado contra o sentido de rotação da ferramenta. Isto pode levar a uma perda de controle do aparelho. Não utilize lâminas de corte metálicas na proximidade de arbustos, postes metálicos, marcos ou fundações.

Para cortar hastes mais grossas, a posição deve ser idêntica à da fig. 15.

8. Limpeza, manutenção e encomenda de peças sobressalentes

Desligue sempre o aparelho e desconecte o cabo vela de ignição antes de efetuar trabalhos de manutenção.

8.1 Substituição do fio de nylon

1. Pressione (fig. L1) a carcaça do carretel para fio de nylon que se encontra sob ambos os ressaltos do suporte (fig. L2/pos. 1) e retire a tampa (fig. L2/pos. 2).
2. Retire a bobinas (fig. L3). Assegure-se de que a mola e as anilhas não se percam.
3. Remova eventualmente o fio de nylon ainda existente.
4. Dobre o novo fio de nylon ao centro e engate na abertura do divisor da bobina (fig. L4).
5. Enrole o fio sob tensão no sentido horário. O divisor da bobina separa as metades do fio de nylon (fig. L5).
6. Engate os últimos 15 cm de ambas as extremidades do fio no suporte da bobina (fig. L6).
7. Conduza ambas as extremidades do fio pelos olhais de metal na carcaça do carretel (fig. L3).
8. Pressione a bobina para dentro da respectiva carcaça. Certifique-se de que a mola e as anilhas estão na posição correta. (fig. L3).
9. Pressione a tampa. Certifique-se de que ambos os ressaltos de suporte (fig. L2/1) que estão na carcaça engatem nas respectivas aberturas (fig. L2/2) da tampa.
10. Puxe, brevemente e com força, ambas as extremidades do fio para soltá-los dos suportes existentes na bobina.
11. Corte o fio excedente de modo a que fique com um comprimento aprox. de 13 cm. Isso diminui a carga no motor durante o arranque e o aquecimento.
12. Volte a montar o carretel. Veja o ponto 5.4. Se a bobina for totalmente substituída, ignore os pontos 3 a 6.

8.2 Manutenção do filtro de ar (fig. J1-J3)

Um filtro de ar sujo diminui a potência do motor devido a uma entrada de ar muito reduzida para o carburador. É, assim, indispensável uma verificação regular.

Verifique o filtro do ar a cada 25 horas de serviço e se necessário, limpe-o. Se o ar tiver muito pó, o filtro de ar deve ser verificado mais freqüência.

1. Retire a tampa do filtro de ar (fig. J1-J2).
2. Retire o elemento filtrante (fig. J3)
3. Limpe o elemento filtrante sacudindo-o ou

soprando-o.

4. A montagem é realizada na sequência inversa.

Atenção: nunca limpe o filtro de ar com gasolina ou solventes inflamáveis.

8.3 Manutenção da vela de ignição (fig. K1-K2)

Distância entre os elétrodos da vela de ignição deve ser de 0,6 a 0,7 mm.

Verifique a vela de ignição quanto a sujeiras, pela primeira vez, após 10 horas de serviço e, se necessário, limpe-a com uma escova de latão. A seguir, faça a manutenção da vela de ignição a cada 50 horas de serviço.

1. Puxe o cabo de vela (cachimbo) (fig. K1) com movimentos laterais.
2. Retire a vela de ignição (fig. K2) com a chave para velas fornecida.
3. A montagem é realizada na sequência inversa.

8.4 Armazenagem

Atenção: uma falha durante a execução destes passos pode ter como consequência a formação de detritos na parede interna do carburador que, por sua vez, podem provocar um arranque mais pesado ou danos irremediáveis na máquina.

NUNCA GUARDE A ROÇADEIRA COM COMBUSTÍVEL NO RESERVATÓRIO.

8.5 Pedido de peças de reposição:

Ao solicitar peças de reposição, devem-se fazer as seguintes indicações:

- Tipo da máquina
- Número de artigo da máquina
- Número de identificação da máquina
- Número da peça necessária

Pode encontrar os preços e informações juntos aos serviços técnicos

9. Eliminação e reciclagem

O aparelho encontra-se dentro de uma embalagem para evitar danos de transporte. Esta embalagem é matéria-prima, podendo ser reutilizada ou reciclada. O aparelho e os respectivos acessórios são de diferentes materiais, como por ex. o metal e o plástico. Os componentes que não estiverem em condições devem ter tratamento de lixo especial. Informe-se como reciclar. Proteja o Meio Ambiente!

BR**10. Eliminando falhas**

Falhas	Possíveis Causas	Possíveis Soluções
O aparelho não liga	Procedimento errado ao ligar.	Siga as instruções para ligar.
	Vela de ignição coberta de fuligem ou úmida	Limpe a vela de ignição ou substitua-a
	Ajuste incorreto do carburador	Consulte o serviço de assistência técnica
O aparelho liga, mas não tem a potência total	Ajuste errado da alavanca do afogador	Coloque a alavanca do afogador na posição „♦“.
	Filtro de ar sujo	Limpe o filtro de ar
	Ajuste incorreto do carburador	Consulte o serviço de assistência técnica
O motor funciona de forma irregular	Distância incorreta entre os eletrodos da vela	Limpe a vela e ajuste a distância dos eletrodos ou substitua a vela de ignição
	Ajuste incorreto do carburador	Consulte o serviço de assistência técnica
Muita fumaça no motor	Mistura de combustível incorreto	Utilize a mistura de combustível correta (ver tabela de mistura de combustível)
	Ajuste incorreto do carburador	Consulte o serviço de assistência técnica

Importado no Brasil por:
Einhell Brasil Comercio e Distribuição
de Ferramentas e Equipamentos Ltda.
Av. Doutor Betim, 619 – Vila Marieta –
CEP 13042-020
Campinas/SP
CNPJ 10.969.425/0001-67

®

A reprodução ou duplicação, mesmo que parcial, da documentação e dos anexos dos produtos, necessita de autorização expressa.

® Sujeito a alterações técnicas sem aviso prévio.

CERTIFICADO DE GARANTIA

Estimado(a) cliente,

Os nossos produtos são submetidos a um rigoroso controle de qualidade. Se, ainda assim, o aparelho não funcionar nas devidas condições, lamentamos esse fato e pedimos-lhe que se dirija ao nosso serviço de assistência técnica indicado no presente certificado de garantia. Se preferir, também pode contactar-nos telefonicamente através do número de assistência técnica abaixo indicado. O exercício dos direitos de garantia está sujeito às seguintes condições:

1. As presentes condições de garantia regem as prestações de garantia complementar e não afetam os seus direitos legais de garantia. O nosso serviço de garantia é prestado gratuitamente.
2. A garantia cobre exclusivamente os defeitos de material ou de fabricação e limita-se à reparação de tais defeitos ou à substituição do aparelho. Chamamos a atenção para o fato de os nossos aparelhos não terem sido concebidos para uso exclusivamente industrial. Não haverá, por isso, lugar a um contrato de garantia no caso de o aparelho ser utilizado em empresas exclusivamente industriais ou em atividades equiparáveis. A nossa garantia exclui, além disso, quaisquer indenizações por danos de transporte, danos resultantes da não observância das instruções de montagem ou de uma instalação incorreta, da não observância das instruções de funcionamento (por exemplo, ligação a uma tensão de rede ou a um tipo de corrente errado), de uma utilização abusiva ou indevida (como, por exemplo, sobrecarga do aparelho ou utilização de ferramentas ou acessórios não autorizados), da não observância das regras de manutenção e segurança, da penetração de corpos estranhos no aparelho (por exemplo, areia, alvenaria e concretos ou pó), do uso da força ou de impactos externos (como, por exemplo, danos causados pela queda do aparelho), bem como do desgaste normal resultante da utilização do aparelho. Isto é válido especialmente para os acumuladores aos quais concedemos uma garantia de 12 meses.

O direito de garantia extingue-se no caso de já ter havido uma tentativa de reparação do aparelho.

3. O período de garantia é de 1 ano a contar da data de compra do aparelho. Os direitos de garantia devem ser reclamados dentro do período de garantia, no prazo de duas semanas após ter sido detectado o defeito. Está excluída a reclamação de direitos de garantia após o termo do período de garantia. A reparação ou a substituição do aparelho não implica o prolongamento do período de garantia nem dá origem à contagem de um novo período de garantia para o aparelho ou para eventuais peças de substituição montadas no mesmo. O mesmo se aplica no caso de a assistência técnica ter sido prestada no local.
4. Para ativar a garantia deverá enviar o aparelho defeituoso à cobrança para o endereço abaixo indicado, juntamente com o nota de compra original ou qualquer outro documento comprovativo da data de compra. Por isso, é importante que guarde a nota de compra como comprovativo. Descreva o mais detalhadamente possível o motivo da reclamação. Se o defeito do aparelho estiver abrangido pelo nosso serviço de garantia, será imediatamente enviado um aparelho novo ou reparado.

Naturalmente, também oferecemos reparações que não estão, ou deixaram de estar, abrangidas pelo serviço de garantia. Nesse caso, os custos da reparação, serão de vossa responsabilidade. Para este efeito, deverá enviar o aparelho para nosso serviço de assistência técnica.