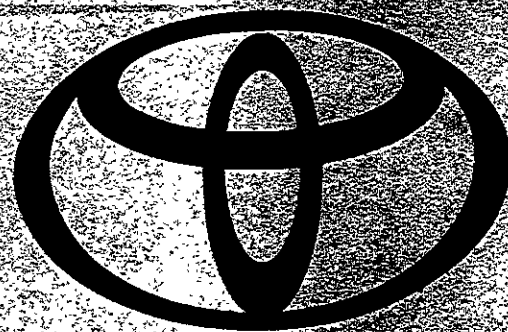


TOYOTA

PEÇAS GENUÍNAS

CATÁLOGO de PEÇAS



TOYOTA

APRESENTAÇÃO

Este catálogo contém todas as informações necessárias à identificação de peças componentes dos veículos "TOYOTA BANDÉIRANTE" fabricados pela Toyota do Brasil S/A - Ind. e Com.

Todas as peças mencionadas neste catálogo estão classificadas em sete grupos de acordo com suas respectivas finalidades de uso e de funcionamento no veículo, procurando assim oferecer um meio mais fácil e prático para sua consulta.

Procure seguir atentamente as instruções contidas neste catálogo a fim de evitar equívocos na identificação de peças principalmente para a emissão de pedidos de fornecimentos.

SUMARIO

GRUPO EMBREAGEM	Fig. 01/01 - 01/04
GRUPO T/M E T/F	Fig. 02/01 - 03/04
GRUPO DIREÇÃO	Fig. 03/05 - 04/03
GRUPO FREIO	Fig. 05/01 - 05/07
GRUPO CARROCERIA	Fig. 06/01 - 08/16
GRUPO SISTEMA ELÉTRICO	Fig. 09/01 - 09/08A
GRUPO MOTOR	Fig. 10/01 - 10/23

MANUSEIO

Para identificar uma peça, proceda-se da seguinte maneira:

- a) Verificar a que grupo pertence a peça desejada;
- b) Consultar o índice do grupo pertencente;
- c) Verificar o número de referência na ilustração do grupo;
- d) Obtendo o número de referência, verificar a tabela onde constam o número da peça, sua nomenclatura e quantidade utilizada em cada modelo.

COLUNA DE NOTAS

Para melhor identificação de peças que compõem o veículo é indispensável seguir, com cuidado, as constantes modificações introduzidas pela fábrica para melhoramento técnico de seus produtos.

A peça mesmo tendo a aplicação semelhante, poderá ser diferente em suas especificações. Daí, a necessidade de "localizar" com exatidão a peça desejada para cada veículo da série. A modificação poderá ser facilmente conhecida através do número do chassi, cuja observação consta no final de cada grupo, identificando a respectiva peça por meio de algarismo constante da coluna de notas.

INDICE DAS FIGURAS ILUSTRATIVAS

01/C1 - PLATÔ, DISCO E COMPONENTES

01/02 - PEDAL DA EMBREAGEM

01/03 - CILINDRO MESTRE DA EMBREAGEM (ANTIGO)

01/03A- CILINDRO MESTRE DA EMBREAGEM (ATUAL)

01/04 - CILINDRO AUXILIAR DA EMBREAGEM E ENCA-
NAMENTO

02/01 - CAIXA DE MUDANÇAS - CARÇAÇA E TAMPA

02/02 - CAIXA DE MUDANÇAS - ENGRENAGENS

02/03 - CARÇAÇA DA CAIXA DE TRANSFERÊNCIA

02/04 - CAIXA DE TRANSFERÊNCIA - ENGRENAGENS

02/05 - CAIXA DE MUDANÇAS - CARÇAÇA E JUNTAS

02/06 - TAMPA DA CAIXA DE MUDANÇAS E ALAVANCA

02/07 - CAIXA DE MUDANÇAS - ENGRENAGENS

02/08 - CARÇAÇA DA CAIXA DE TRANSFERÊNCIA, EX-
TENSÃO E JUNTAS

02/09 - ENGRENAGENS DA TRANSFERÊNCIA

02/10 - ALAVANCA DE MUDANÇAS DA TRANSFERÊNCIA

02/11 - ÁRVORES DE TRANSMISSÃO

03/01 - EIXO TRASEIRO - CARÇAÇA E DIFERENCIAL

03/02 - SEMI-ÁRVORE TRASEIRA, CUBO, TAMBOR E
RODA

03/03 - EIXO DIANTEIRO - CARÇAÇA E DIFERENCI-
AL

03/04 - SEMI-ÁRVORE DIANTEIRA, CUBO, TAMBOR E
RODA

03/05 - MANGA DA DIREÇÃO, BRAÇO E PONTA DE
EIXO

04/01 - SISTEMA DE DIREÇÃO - CAIXA E VO-
LANTE ANTIGO

04/02 - SISTEMA DE DIREÇÃO - CAIXA, COLU-
NA E VOLANTE

04/03 - SISTEMA DE DIREÇÃO - BARRAS DE
LIGAÇÃO

05/01 - FREIO DE ESTACIONAMENTO (ANTIGO)

05/02 - FREIO DE ESTACIONAMENTO (ATUAL)

05/03 - PEDAL DO FREIO

05/04 - SERVO FREIO (ANTIGO)

05/04A- SERVO FREIO (ATUAL)

05/05 - ENCANAMENTO DO FREIO (ANTIGO)

05/06 - ENCANAMENTO DO FREIO (ATUAL)

05/07 - FREIO DA RODA - CILINDROS E PRA-
TOS

06/01 - SUSPENSÃO DIANTEIRA

06/02 - SUSPENSÃO TRASEIRA (LONA, AÇO E
PERUA)

06/03 - SUSPENSÃO TRASEIRA (PICK-UPS E
CABINE DUPLA)

07/01 - CHASSI (LONA, AÇO, PERUA)

07/02 - CHASSI (PICK-UPS, CAB. DUPLA)

07/03 - CALÇOS DA CARROCERIA

08/01 - PARACHOQUE DIANT. E PROTETOR DO
RADIADOR

08/01A- PROTETOR DO RADIADOR, GRADE, EMBLE-
MA E COMPONENTES

INDICE DAS FIGURAS ILUSTRATIVAS

08/02 - CARROCERIA - PARTE DIANTEIRA
 08/03 - TAMPA DO PORTA-LUVAS, ALÇA E CURVÃO
 08/04 - CARROCERIA - PARABRISA E QUADRO
 08/05 - CABINE P/ PICK-UPS E COMPONENTES
 08/06 - CAÇAMBA P/ PICK-UPS E CAB. DUPLA
 08/07 - CARROCERIA (LONA)
 08/08 - CARROCERIA (AÇO)
 08/09 - CARROCERIA (PERUA)
 08/10 - CARROCERIA (CAB. DUPLA)
 08/10A- ISOLADOR ACÚSTICO (ANTI-RUÍDO)
 08/10B- FORRAÇÃO INTERNA (JIPE E PICK-UP)
 08/10C- FORRAÇÃO INTERNA (PERUA E C. DUPLA)
 08/11 - PORTAS DIANTEIRAS (ANTIGA)
 08/11A- PORTAS DIANTEIRAS (ATUAL)
 08/12 - COMPONENTES - PORTAS DIANT.(ANTIGA)
 08/12A- COMPONENTES - PORTAS DIANT.(ATUAL)
 08/13 - PORTA TRASEIRA - COMPONENTES
 08/13A- PORTA TRASEIRA - COMPONENTES (ATUAL)
 08/14 - BANCOS ANTIGOS - COMPONENTES
 08/15 - BANCOS ATUAIS
 08/16 - CINTOS DE SEGURANÇA E TAPETE

09/01 - FAROL
 09/02 - LANTERNA DIANTEIRA E TRASEIRA
 09/02A- LANTERNA DIANTEIRA E TRASEIRA(ATUAL)
 09/03 - BUZINA, LANTERNA INTERNA E DA PLACA
 09/04 - BATERIA E CABOS, ALTERNADOR E MOTOR
 DE PARTIDA
 09/05 - MEDIDOR DE COMBUSTÍVEL E INTERRUPTO
 RES

09/06 - LIMPADOR DE PARABRISA
 09/07 - CHICOTES
 09/08 - INSTRUMENTOS DO PAINEL
 09/08A- PAINEL E INSTRUMENTOS DO PAINEL

10/01 - BLOCO DOS CILINDROS
 10/01A- VÁLVULA DE EVACUAÇÃO
 10/02 - CÁRTER DA CARÇA DA EMBREAGEM
 10/03 - CABEÇOTE E TAMPA DE VÁLVULAS
 10/04 - ÓRGÃOS MÓVEIS DO MOTOR
 10/05 - DISTRIBUIÇÃO DO MOTOR
 10/06 - COLETOR DE ESCAPE
 10/07 - SILENCIOSO E TUBOS DE ESCAPEMENTO
 10/07A- CJ. ESCAPAMENTO (ATUAL)
 10/08 - BOMBA INJETORA
 10/09 - INJEÇÃO
 10/10 - CONJUNTO DE ACELERAÇÃO (ANTIGO)
 10/11 - CONJUNTO DE ACELERAÇÃO (ATUAL)
 10/12 - ENCANAMENTO DE COMBUSTÍVEL
 10/13 - FILTRO DUPLO DE ÓLEO COMBUSTÍVEL
 10/14 - TANQUE DE COMBUSTÍVEL
 10/15 - DEPRESSOR DO CILINDRO MESTRE E EN
 CANAMENTO
 10/16 - BOMBA DE ÓLEO
 10/17 - FILTRO DE ÓLEO
 10/18 - REFRIGERAÇÃO DO MOTOR
 10/19 - REFRIG. DO MOTOR - ENCANAMENTO
 10/20 - RADIADOR
 10/21 - FILTRO DE AR
 10/22 - FILTRO DE AR SECO
 10/23 - SUSPENSÃO DO MOTOR, T/M E T/F.

FIG. 01/01 - PLATÔ, DISCO E COMPONENTES

TOYOTA

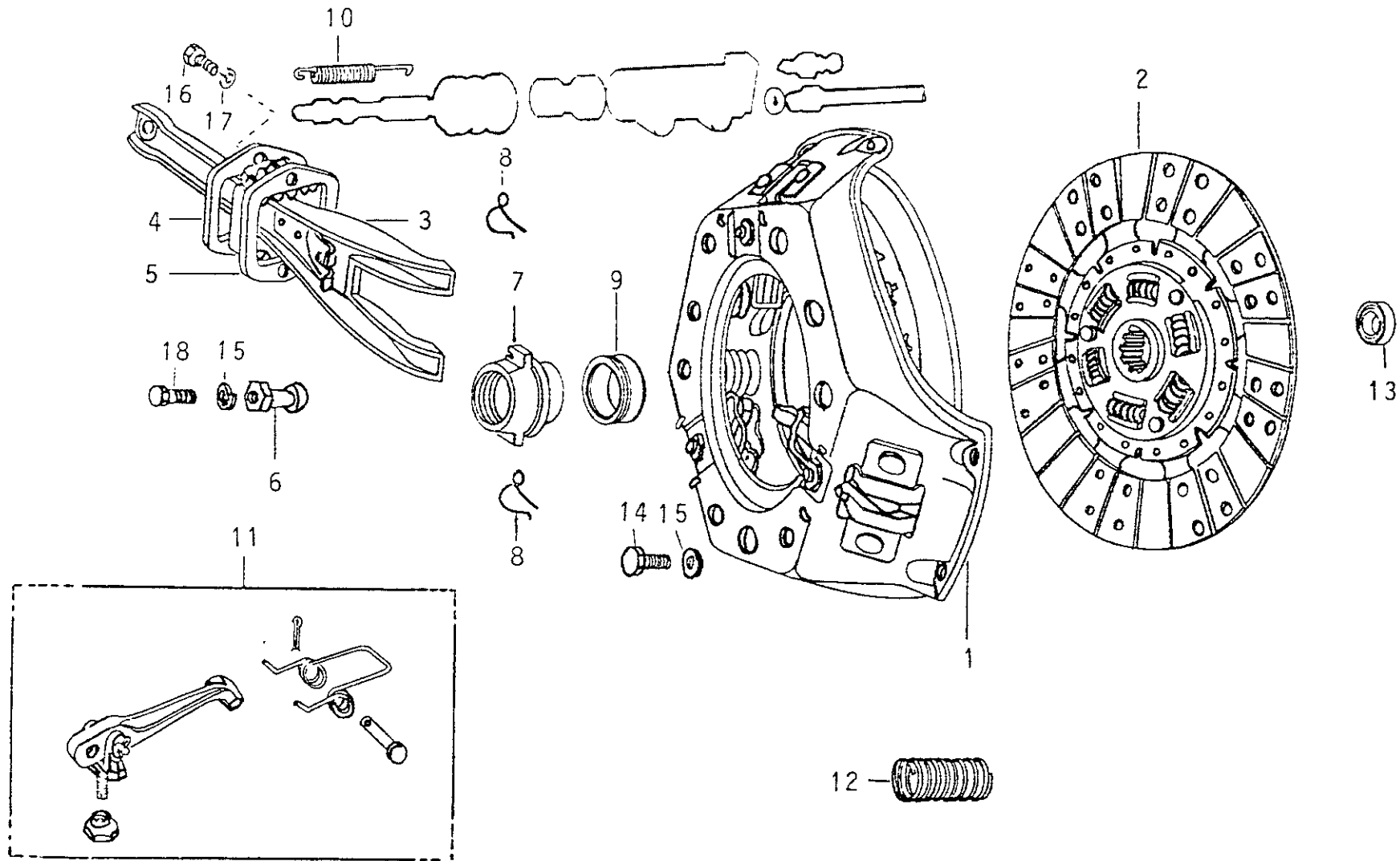


FIG.

01/02 - PEDAL

TOYOTA

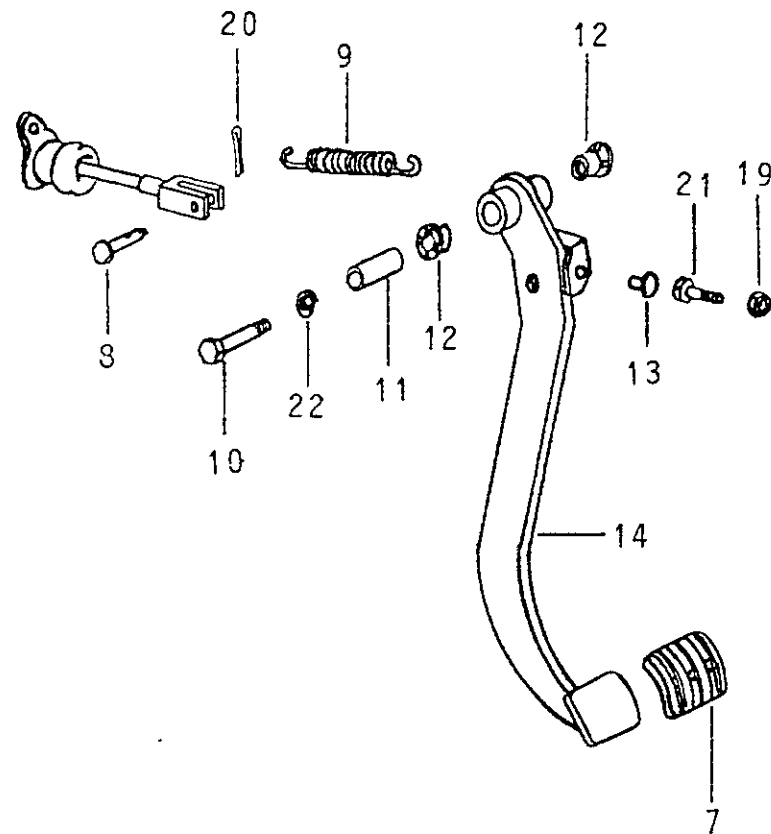
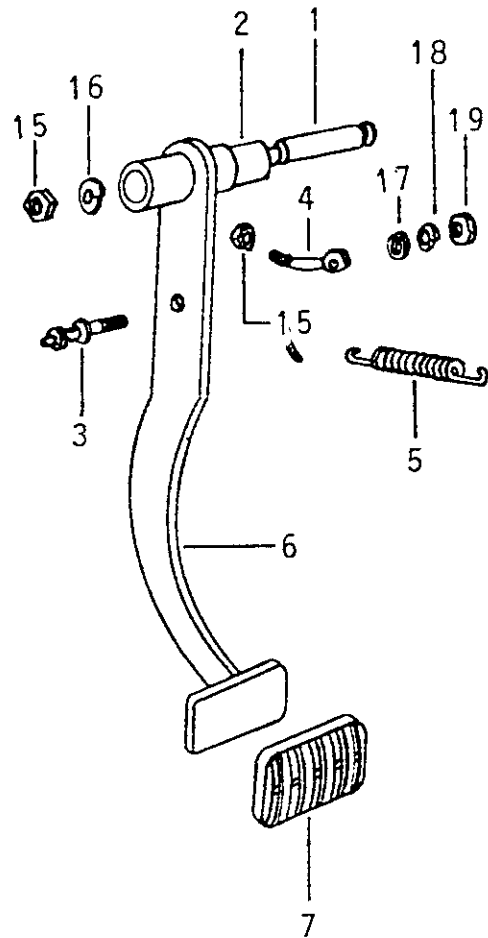
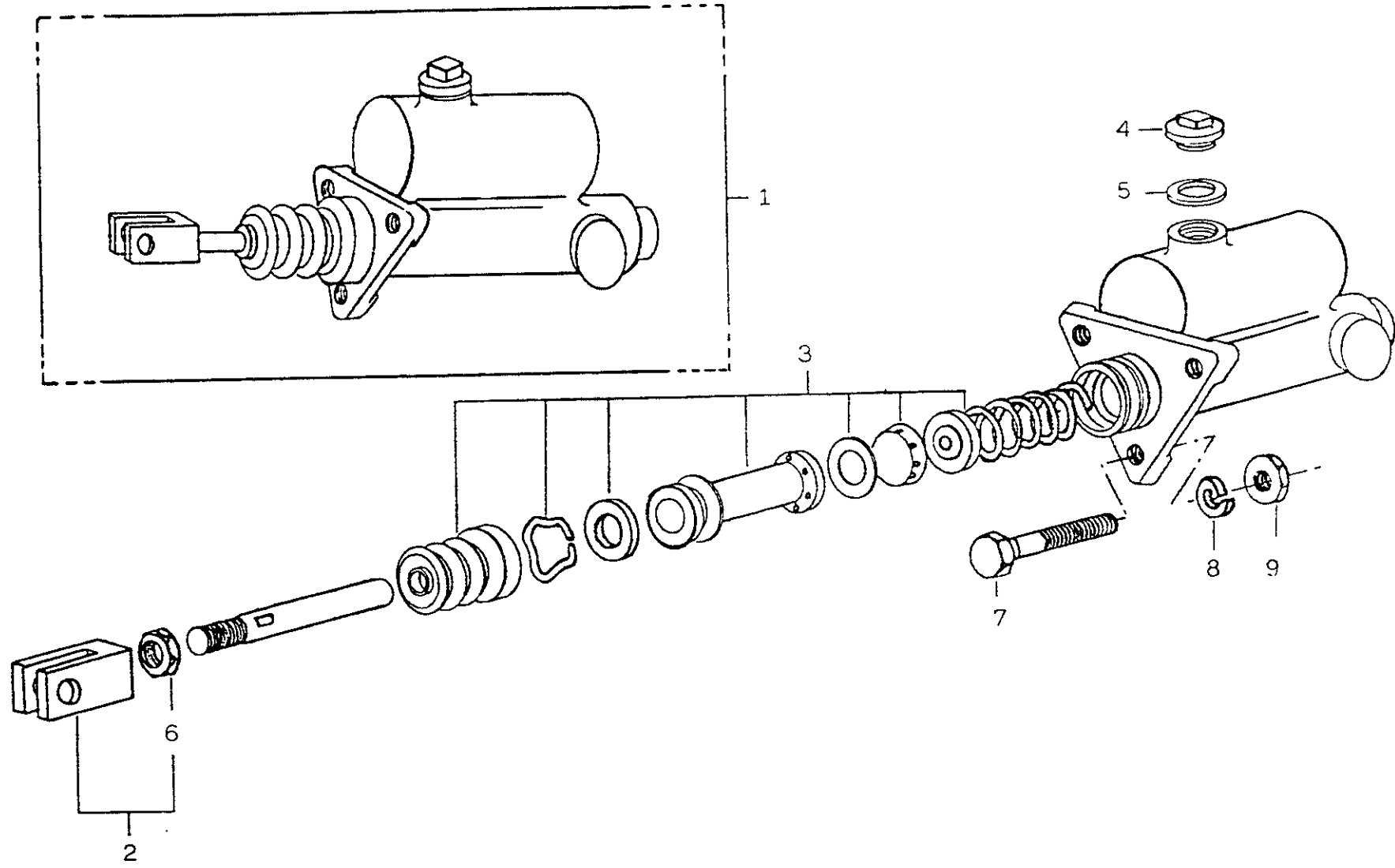


FIG. 01/03 - CILINDRO MESTRE DA EMBREAGEM (ANTIGO)

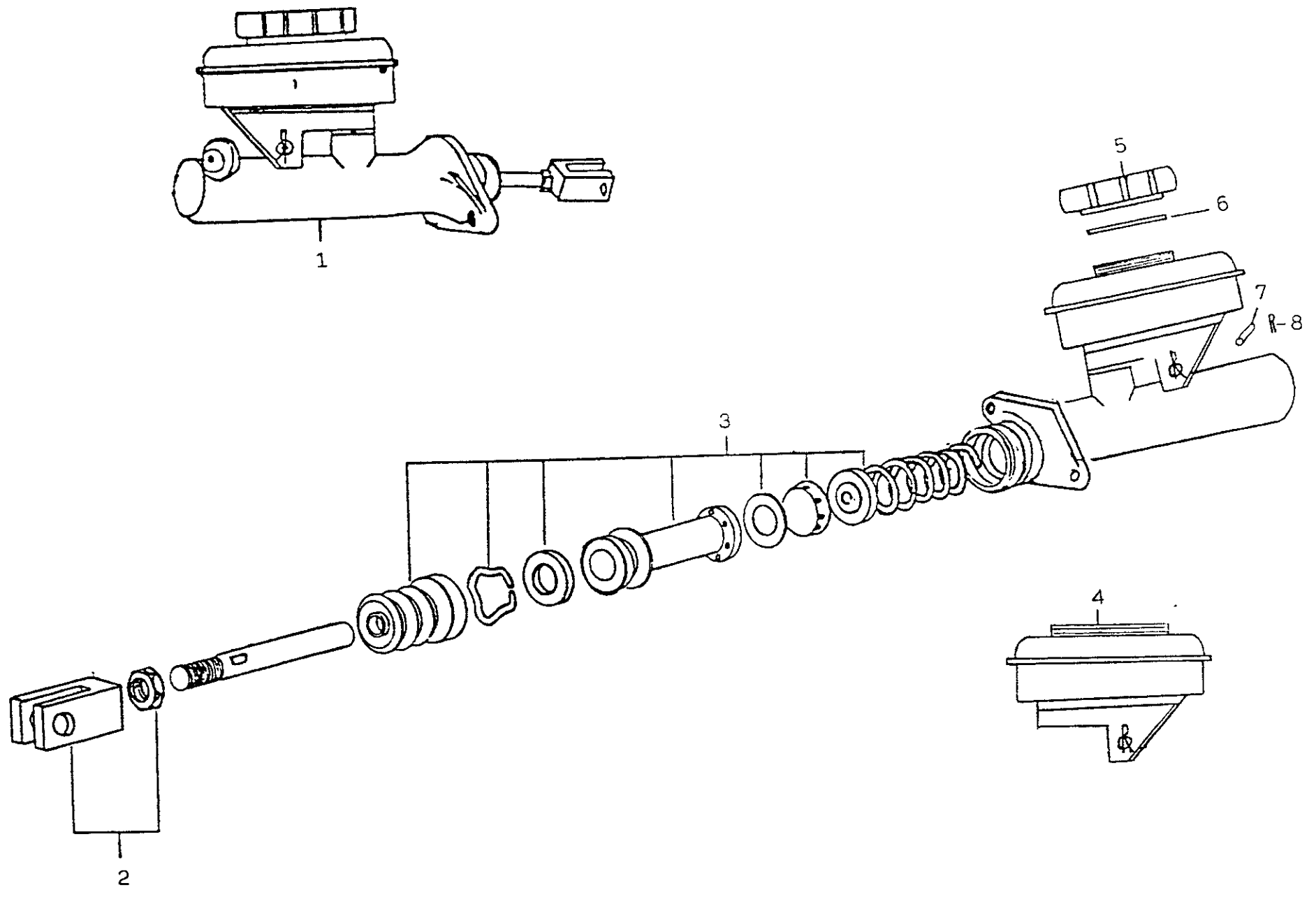
TOYOTA



14

FIG. 01/03A - CILINDRO MESTRE DA EMBREAGEM (ATUAL)

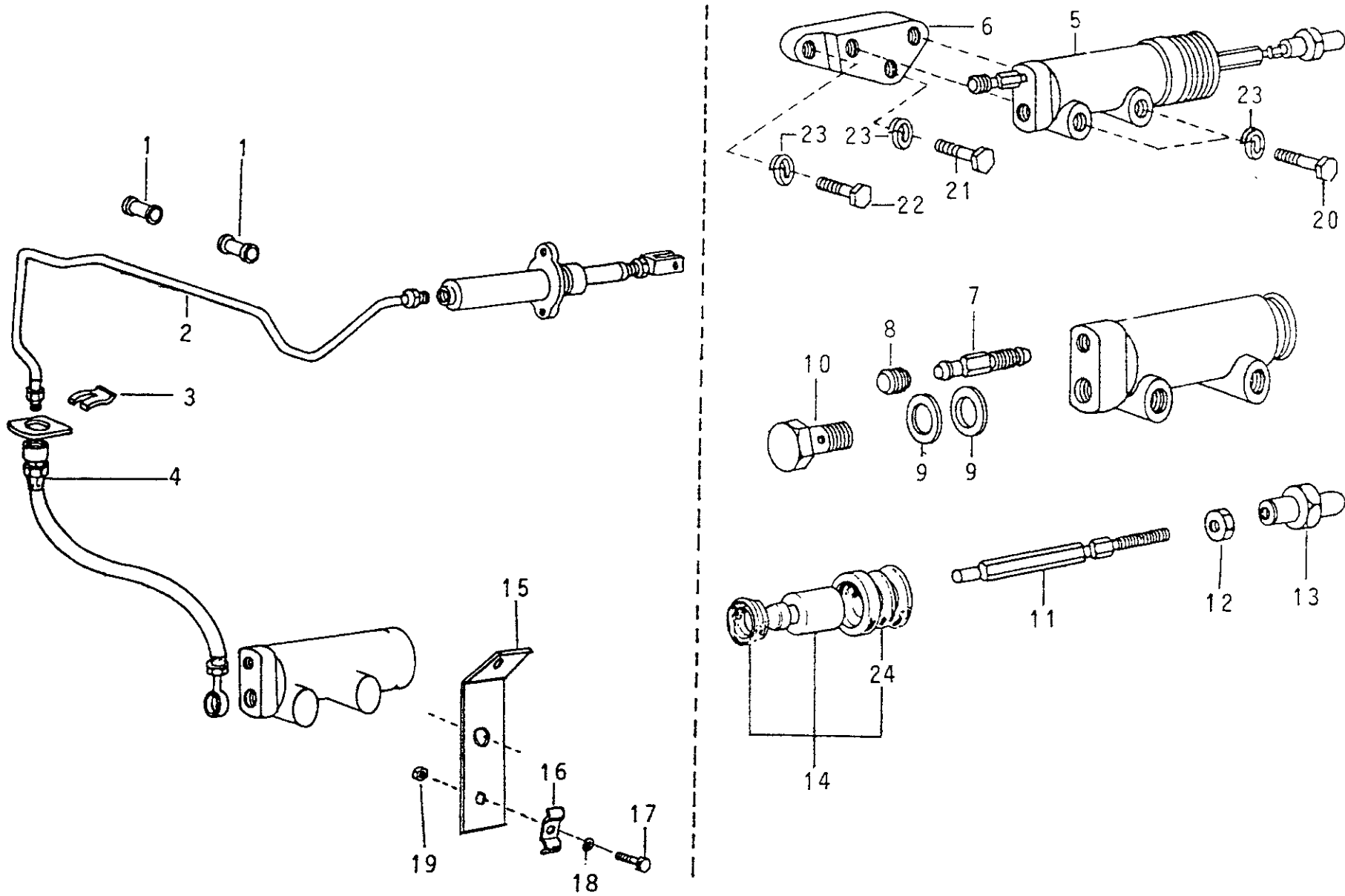
TOYOTA



Lv.

FIG. 01/04 - CILINDRO AUXILIAR DA EMBREAGEM E ENCANAMENTO

TOYOTA

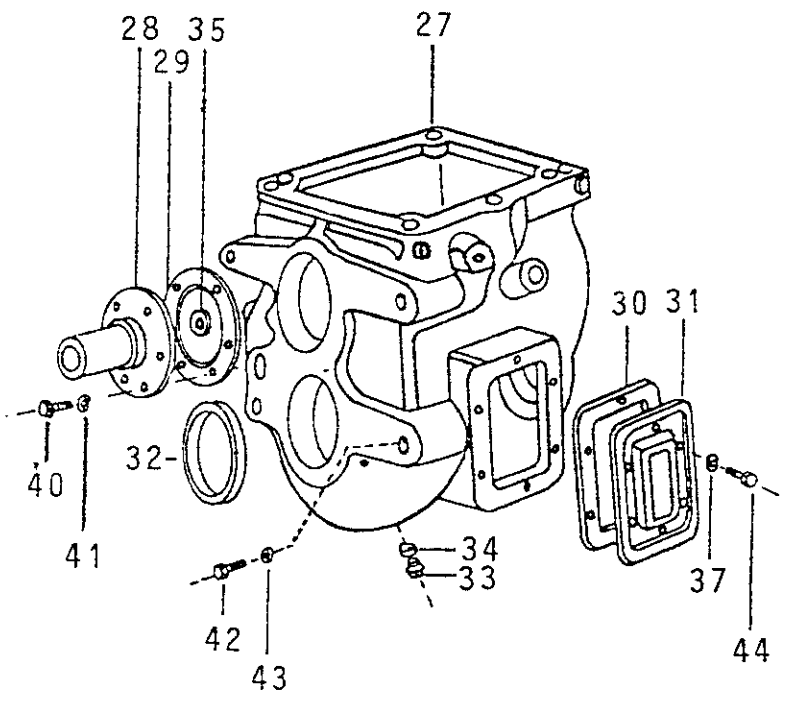
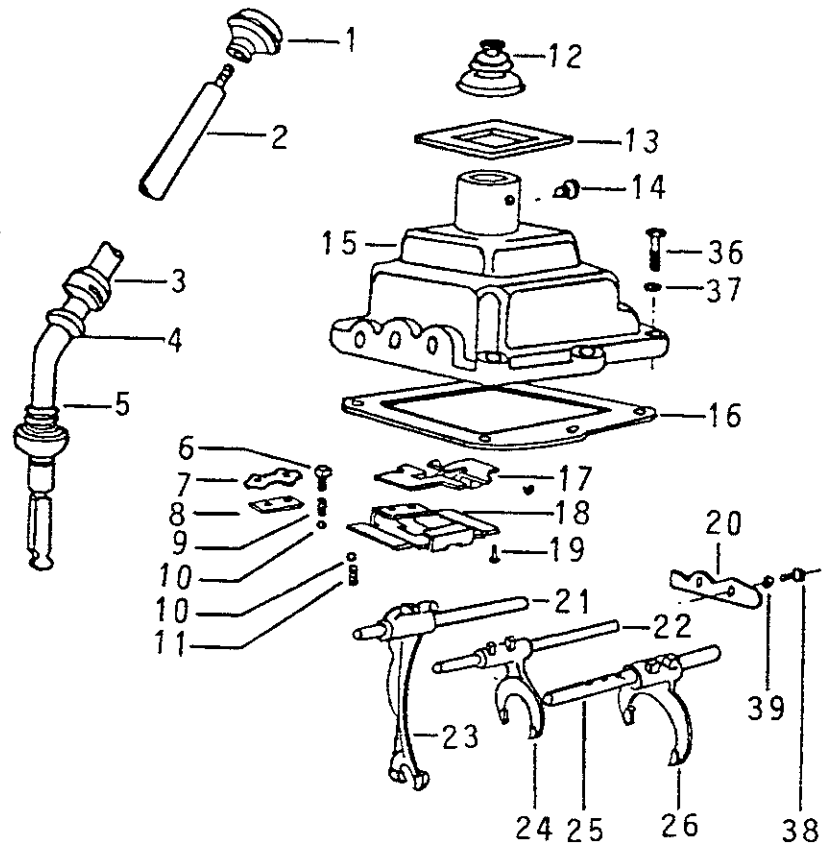


20

↗

FIG. 02/01 - CAIXA DE MUDANÇAS - CARÇA E TAMPA

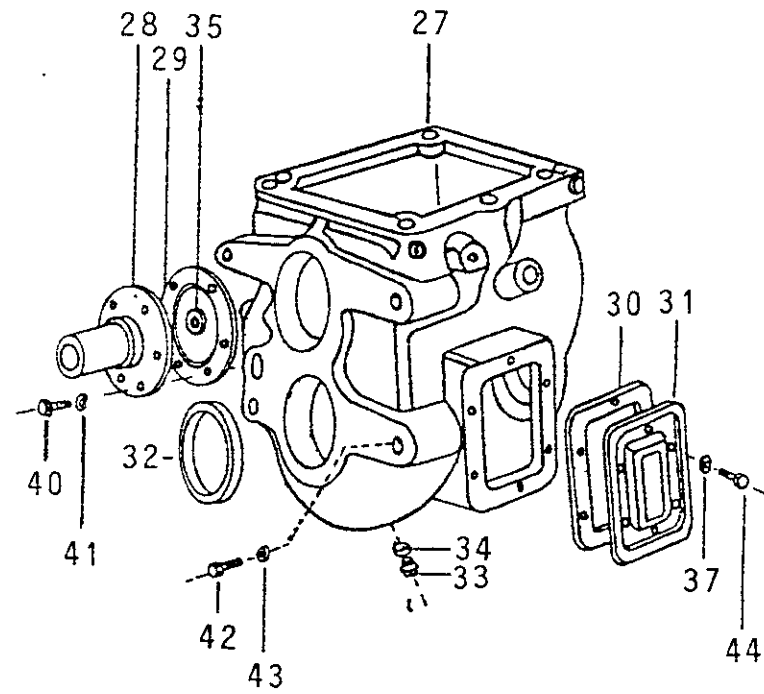
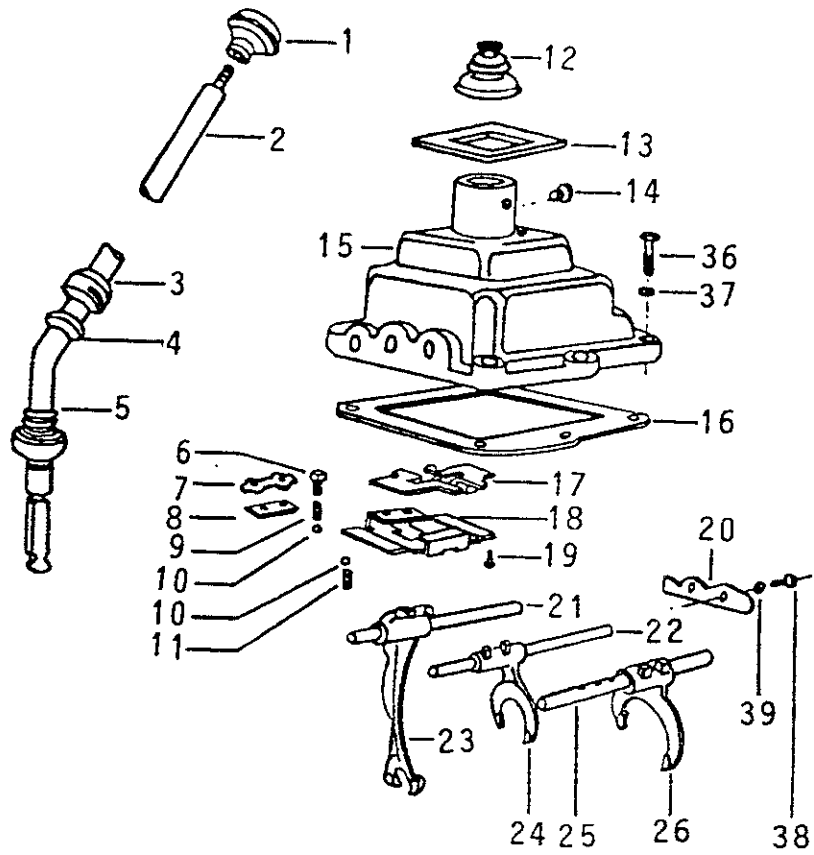
TOYOTA



ITEM	Nº DA PEÇA	NOME DA PEÇA	NOTA	Todos os modelos	LONA	AÇO	PERUA	PICK-UP CURTO	PICK-UP LONGO	CABINE DUPLA
	33110 98001	CONJUNTO DA CAIXA DE MUDANÇAS		1						
	33130 98001	CONJUNTO DA TAMPA C/ ALAVANCA (1-15, 17-26)		1						
	33207 98001	TRAMBULADOR COMPLETO (6-10, 17, 18, 19)		1						
	ROJ30L 33701	JOGO DE JUNTAS DA CX. MUDANÇAS(16, 29, 30)		1						
01	33504 98001	BOLA DA ALAVANCA		1						
02	33501 98001	ALAVANCA		1						
03	33554 98001	CAPA FIXADORA		1						
04	33553 98001	ASSENTO DA MOLA		1						
05	90025 01012	MOLA		1						
06	90023 41002	PARAFUSO OCO DO FERROLHO		2						
07	33297 98001	TRAVA DO PARAFUSO OCO		1						
08	33298 98001	PLACA DO PARAFUSO OCO		1						
09	90025 01006	MOLA DO FERROLHO DO TRAMBULADOR		2						
10	90023 60002	ESFERA DO DISP. RETÉM DE ENGRENAMENTO		5						
11	90025 01007	MOLA DO DISPOSITIVO RETÉM DE ENGRENAMENTO		3						
12	33555 98001	COIFA PROTETORA DA ALAVANCA		1						
13	58242 98001	BORRACHA DA COBERTURA DA CAIXA		1						
14	90022 41004	PINO DE FIXAÇÃO DA ALAVANCA		1						
15	33102 98001	TAMPA DA CAIXA (14, 15)		1						
16	33122 98001	JUNTA DA TAMPA DA CAIXA		1						
17	33266 98001	PLACA SUPERIOR DO TRAMBULADOR		1						
18	33269 98001	PLACA INFERIOR DO TRAMBULADOR		1						
19	95111 00516	REBITE		4						
20	33296 98001	TRAVA DA HASTE DESLIZANTE		1						
21	33241 98001	HASTE DA MARCHA RÉ		1						
22	33243 98001	HASTE DA 1ª E 2ª VELOCIDADES		1						
23	33211 98001	GARFO DA MARCHA RÉ		1						
24	33213 98001	GARFO DA 1ª E 2ª VELOCIDADES		1						
25	33245 98001	HASTE DA 3ª E 4ª VELOCIDADES		1						
26	33215 98001	GARFO DA 3ª E 4ª VELOCIDADES		1						
27	33111 98001	CARÇAÇA DA CAIXA		1						
	33111 98002	CARÇAÇA DA CAIXA (P/ Tração Simples)		1						

26
FIG. 02/01 - CAIXA DE MUDANÇAS - CARÇAÇA E TAMPA

TOYOTA

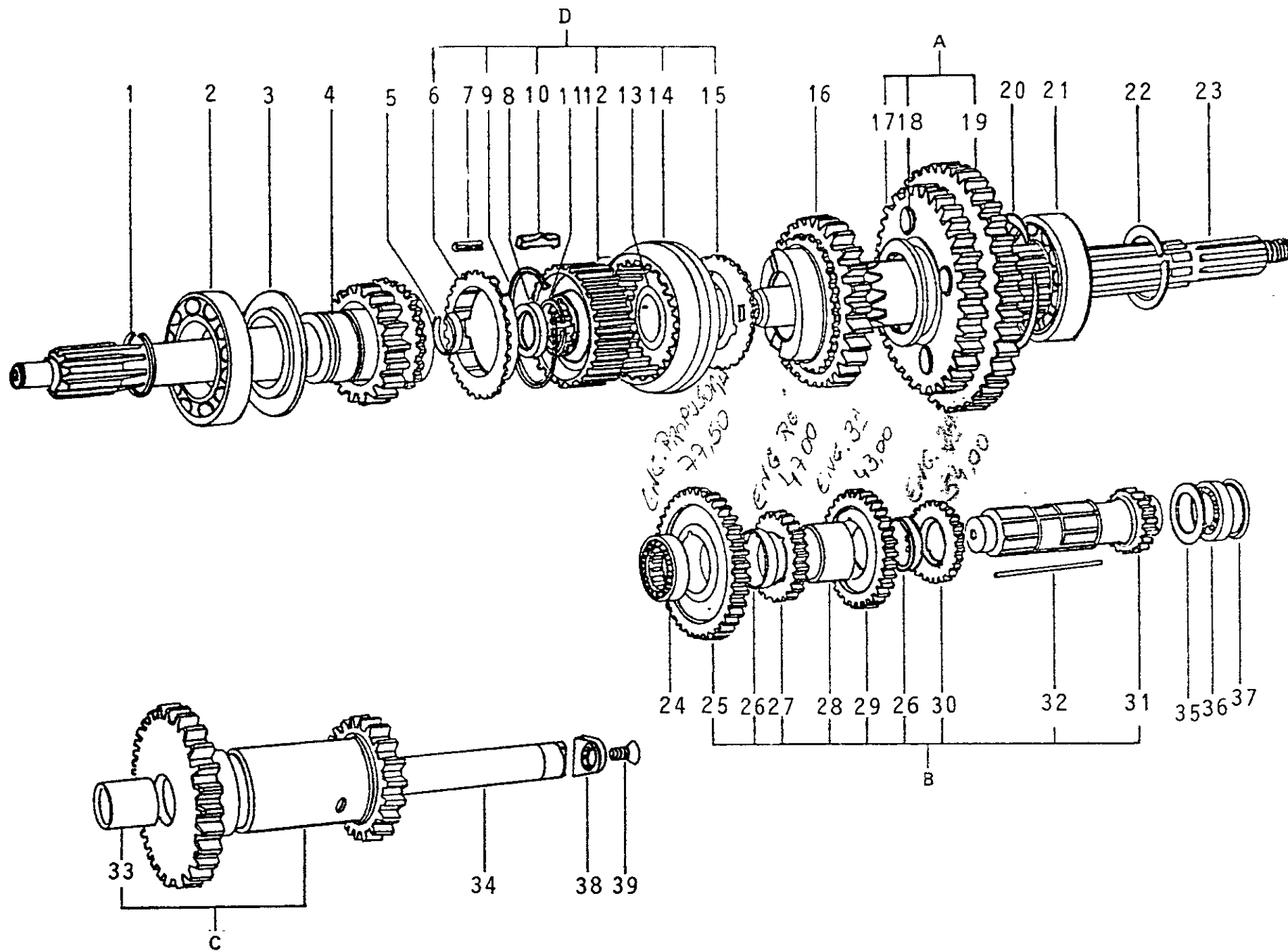


ITEM	Nº DA PEÇA	NOME DA PEÇA	NOTA	Todos os modelos	LONA	AÇO	PERUA	PICK-UP CURTO	PICK-UP LONGO	CABINE DUPLA
A	33304 98001	ENGRENAGEM COMPL. DA 1ª E 2ª VELOCIDADES		1						
B	33401 98001	CONJUNTO DO TREM INTERMEDIÁRIO		1						
C	33402 98001	CONJUNTO DO TREM INTERMEDIÁRIO DA RÉ		1						
D	OJ30L 33302	SINCRONIZADOR COMPLETO		1						
01	90025 20005	ANEL RETENTOR DO ROLAMENTO DA ÁRVORE PRIM.		1						
02	90023 63010	ROLAMENTO DA ÁRVORE PRIMÁRIA		1						
03	33312 98001	DEFLETOR DE ÓLEO DO ROLAMENTO		1						
04	33311 98001	ÁRVORE PRIMÁRIA		1						
05	90025 22001	ANEL GUIA DOS ROLETES DA ÁRVORE SECUND.		1						
06	33368 98001	ANEL SINCRONIZADOR DA 4ª VELOCIDADE		1						
07	90023 61003	ROLETE GUIA DA ÁRVORE SECUNDÁRIA		16						
08	90025 60004	ESPAÇADOR GUIA DOS ROLETES		1						
09	33371 98001	ANEL EXPANSOR DA CHAVETA DO SINCRONIZADOR		2						
10	33365 98001	CHAVETA DO SINCRONIZADOR		3						
11	90025 20003	ANEL RETENTOR DO CUBO DO SINCR. (2,5mm)		1						
	90025 20004	ANEL RETENTOR DO CUBO DO SINCR. (2,3mm)		1						
12	33362 98001	CUBO DO SINCRONIZADOR		1						
13	90023 80002	BUCHA DA ENGRENAGEM DA 3ª VELOCIDADE		1						
14	33363 98001	MANGA DO SINCRONIZADOR		1						
15	33367 98001	ANEL SINCRONIZADOR DA 3ª VELOCIDADE		1						
16	33305 98001	ENGRENAGEM DA 3ª VELOCIDADE C/ BUCHA		1						
17	33332 98001	ENGRENAGEM DA 2ª VELOCIDADE		1						
18	90022 61001	REBITE DA ENGRENAGEM DA 1ª E 2ª VELOCID.		6						
19	33331 98001	ENGRENAGEM DA 1ª E MARCHA RÉ		1						
20	90025 21005	ANEL RETENTOR DO ROLAMENTO		1						
21	90023 63007	ROLAMENTO DA ÁRVORE SECUNDÁRIA		1						
	90023 63008	ROLAMENTO DA ÁRVORE SECUND. (TRAÇÃO SIMPL)		1						
22	90025 20002	ANEL RETENTOR DA ÁRVORE SECUNDÁRIA (33mm)		1						
23	33321 98001	ÁRVORE SECUNDÁRIA		1						
	33321 98002	ÁRVORE SECUNDÁRIA (P/ TRAÇÃO SIMPLES)		1						
24	90023 65001	ROLAMENTO DIANTEIRO DO EIXO DO TREM		1						
25	33421 98001	ENGRENAGEM PROPULSORA DO TREM INTERM.		1						
26	90025 60010	ESPAÇADOR DAS ENGRENAGENS DO TREM (10mm)		2						

7

FIG. 02/02 - CAIXA DE MUDANÇAS - ENGRENAGENS

TOYOTA



47
FIG. 02/02 - CAIXA DE MUDANÇAS - ENGRENAGENS

TOYOTA

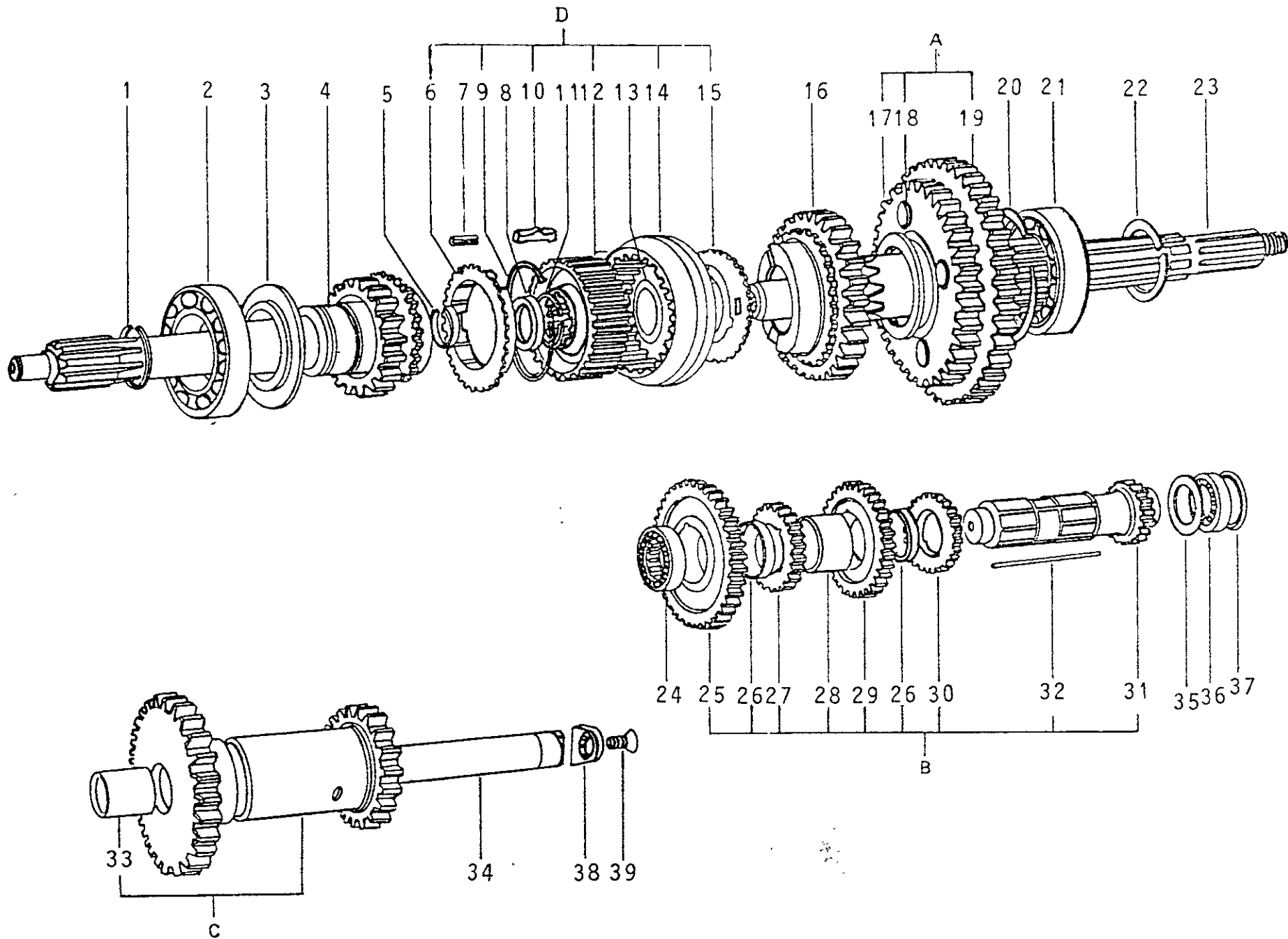




FIG. 02/03 - CARÇA DA CAIXA DE TRANSFERÊNCIA

TOYOTA

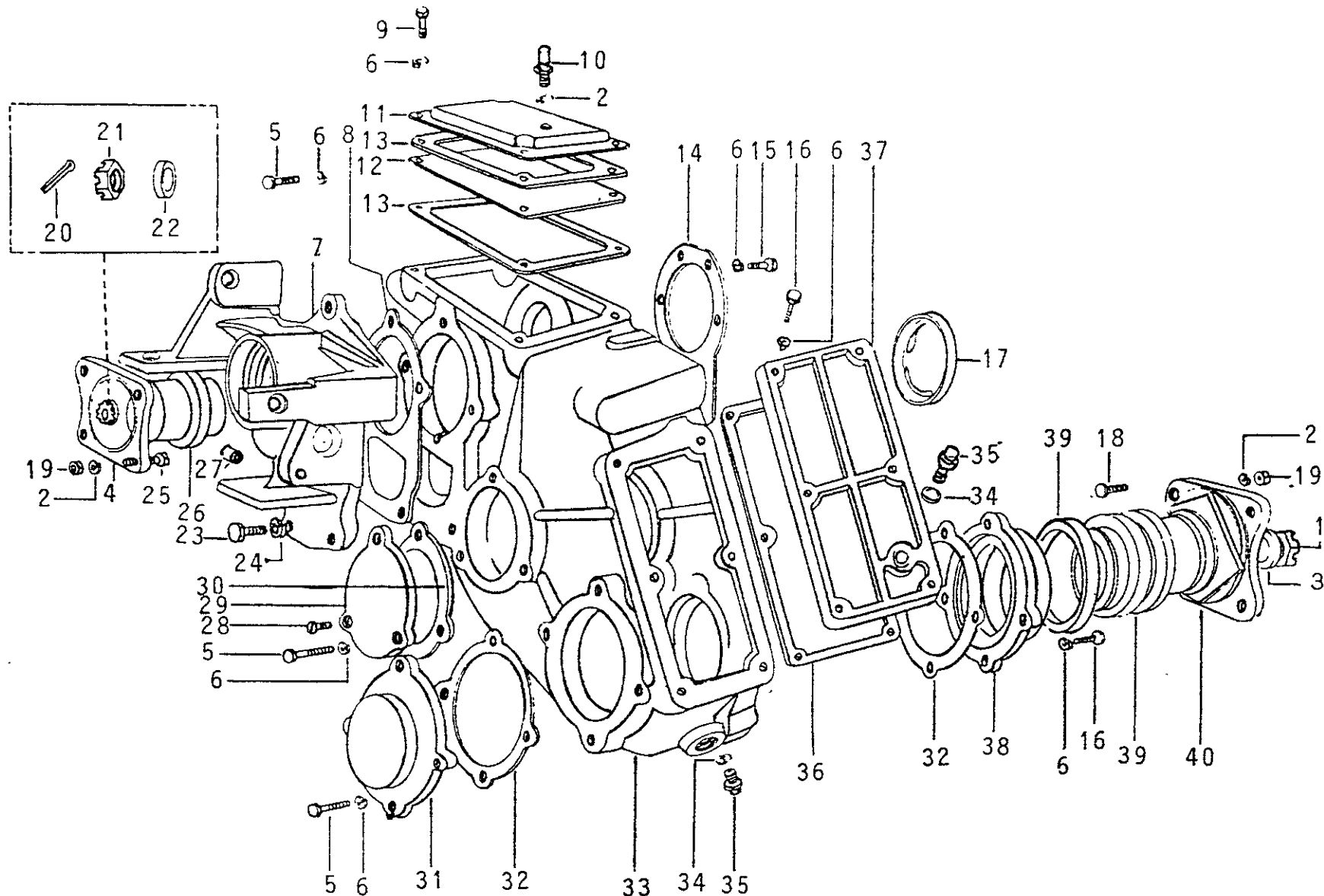


FIG. 02/03 - CARÇA DA CAIXA DE TRANSFERÊNCIA

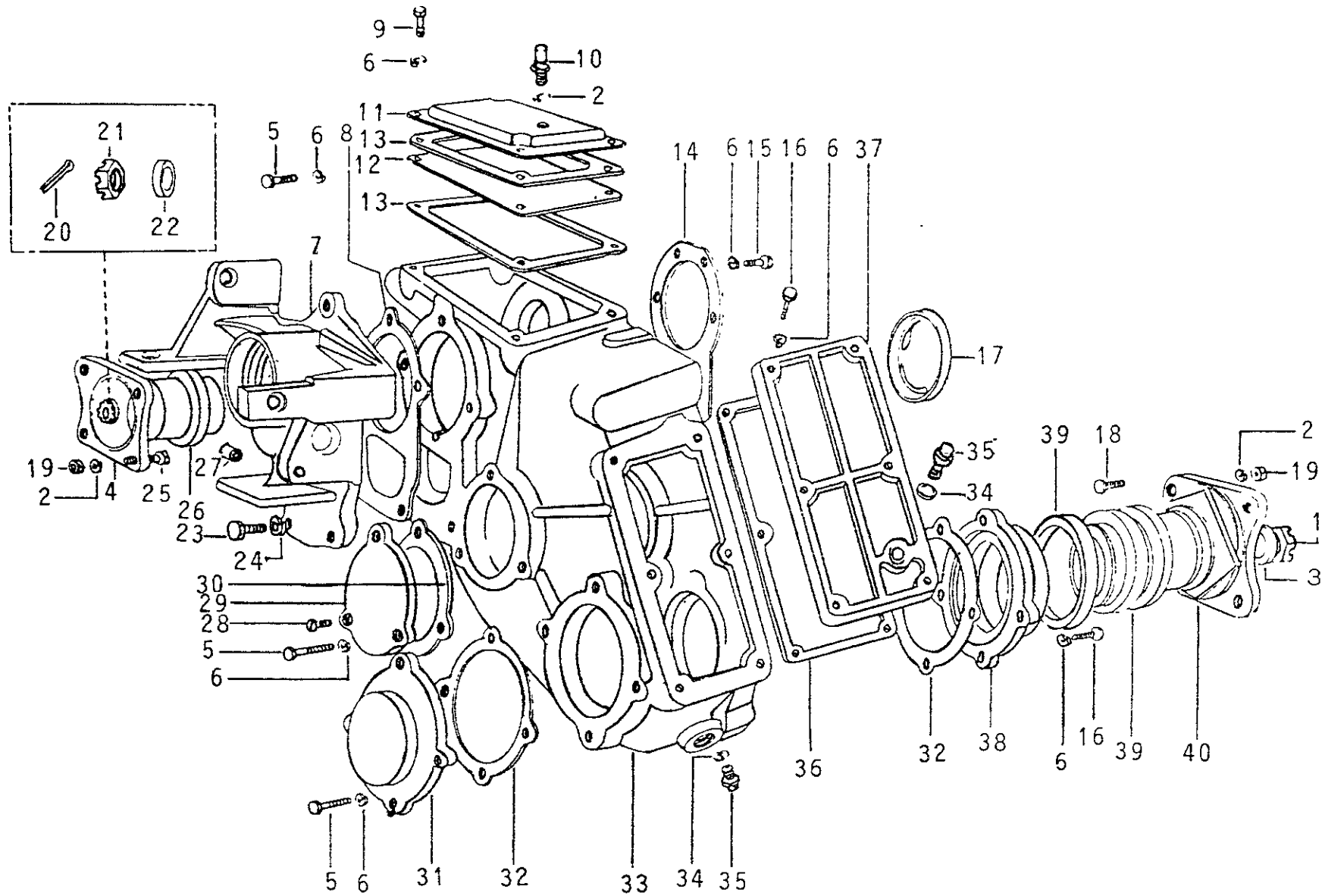
TOYOTA

ITEM	Nº DA PEÇA	NOME DA PEÇA	NOTA	Todos os modelos	LONA	AÇO	PERUA	PICK-UP CURTO	PICK-UP LONGO	CABINE DUPLA
	36100 98001 ROJ30L 34701	CONJUNTO DA CAIXA DE TRANSFERÊNCIA JOGO DE JUNTAS (8, 13, 14, 32, 36)		1 1						
01	90021 71004	PORCA CASTELO		1						
02	94512 01000	ARRUELA DE PRESSÃO		8						
03	90022 01019	ARRUELA LISA		1						
04	37324 98002	FLANGE DO GARFO DA JUNTA UNIVERSAL		1						
05	90021 01018	PARAFUSO SEXTAVADO		11						
06	94512 00800	ARRUELA DE PRESSÃO		29						
07	37304 98001	FLANGE RETENTOR DO ROLAMENTO		1						
08	36152 98001	JUNTA DO FLANGE RETENTOR		1						
09	90021 01006	PARAFUSO SEXTAVADO		4						
10	90029 31001	BUJÃO		1						
11	36121 98001	TAMPA SUPERIOR		1						
12	36147 98001	SEPARADOR DA TAMPA		1						
13	36141 98001	JUNTA DA TAMPA SUPERIOR		2						
14	33142 98001	JUNTA DIANTEIRA		1						
15	90021 01029	PARAFUSO SEXTAVADO		4						
16	90021 01028	PARAFUSO SEXTAVADO		10						
17	36137 98001	RETENTOR DO ROLAMENTO		1						
18	90021 01040	PARAFUSO SEXTAVADO		4						
19	94110 41000	PORCA SEXTAVADA		8						
20	95381 04035	CONTRA PINO		1						
21	90021 71002	PORCA CASTELO		1						
	90021 79004	PORCA (EIXO SECUNDÁRIO) REPOSIÇÃO	1	1						
22	90022 01010	ARRUELA RETENTORA		1						
23	90021 01034	PARAFUSO SEXTAVADO		2						
24	94512 01000	ARRUELA DE PRESSÃO		2						
25	90021 01010	PARAFUSO SEXTAVADO		4						
26	90023 10003	VEDADOR DA ÁRVORE SECUNDÁRIA		1						
27	33486 98001	BUCHA GUIA DO PINHÃO DO CABO DO VELOC.		1						
28	90021 41001	PARAFUSO SEXTAVADO		1						
29	36138 98001	TAMPA DO ROLAMENTO TRASEIRO DO EIXO		1						



FIG. 02/03 - CARCAÇA DA CAIXA DE TRANSFERÊNCIA

TOYOTA



36
FIG. 02/04 - CAIXA DE TRANSFERÊNCIA - ENGRENAGENS

TOYOTA

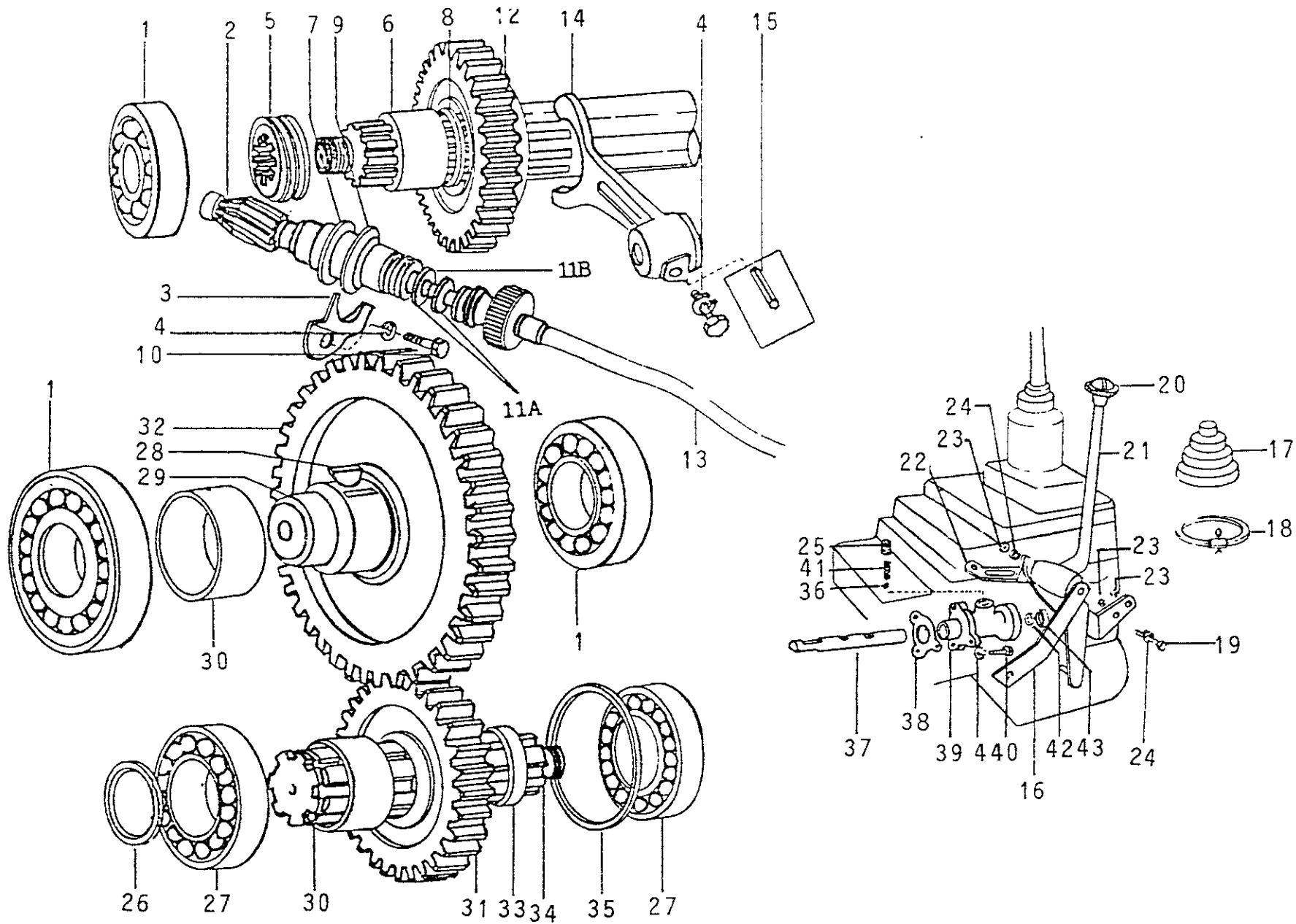


FIG. 02/04 - CAIXA DE TRANSFERÊNCIA - ENGRENAGENS

TOYOTA

ITEM	Nº DA PEÇA	NOME DA PEÇA	NOTA	Todos os modelos	LONA	AÇO	PERUA	PICK-UP CURTO	PICK-UP LONGO	CABINE DUPLA
01	90023 63006	ROLAMENTO DO EIXO INTERMEDIÁRIO		3						
02	33482 98001	PINHÃO DO CABO DO VELOCÍMETRO		1						
03	33485 98001	TRAVA DA LUVA DO CABO DO VELOCÍMETRO		1						
04	94512 00800	ARRUELA DE PRESSÃO		4						
05	33481 98001	ENGRENAGEM DE COMANDO DO VELOCÍMETRO		1						
06A	90025 60006	ESPAÇADOR DA ENGRENAGEM COMANDO DO VELOC.		1						
06B	90025 60005	ESPAÇADOR DA ENGR. COMANDO DO VELOC. (P/ TRACÇÃO SIMPLES)		1						
07	90024 30005	JUNTA DA LUVA DO CABO DO VELOCÍMETRO		1						
08	90022 01011	ARRUELA DE ENCOSTO DA ÁRVORE SECUNDÁRIA		1						
09	33404 98001	LUVA COMPLETA DO CABO DO VELOCÍMETRO		1						
10	90021 01006	PARAFUSO SEXTAVADO		1						
11A	90022 02001	ANEL VEDADOR DO CABO DO VELOCÍMETRO		2						
11B	90022 01003	ARRUELA PROTETORA DO VEDADOR		1						
12	36212 98001	ENGRENAGEM CORREDIÇA		1						
13	83710 98001	CABO DO VELOCÍMETRO		1						
14	36311 98001	GARFO DESLIZANTE		1						
15	90022 54001	PINO ELÁSTICO		1						
16	36327 98001	SUORTE DO EIXO DA ALAVANCA		1						
17	33555 98001	COIFA FIXADORA DA ALAVANCA DA TRANSFERÊNCIA		1						
18	90024 60006	BRAÇADEIRA		1						
19	90021 01042	PARAFUSO SEXTAVADO		2						
20	36324 98001	BOLA DA ALAVANCA		1						
21	36302 98001	ALAVANCA COMPLETA		1						
22	36326 98001	SUORTE DO EIXO DA ALAVANCA		1						
23	94110 41000	PORGA SEXTAVADA		3						
24	94512 01000	ARRUELA DE PRESSÃO		3						
25	90023 40002	BUJÃO DE ESFERA DA GUIA DA HASTE DESLIZ.		1						
26	90025 20002	ANEL RETENTOR (33mm)		1						
27	90023 63007	ROLAMENTO DO EIXO INFERIOR		2						
28	90022 80002	CHAVETA DA ENGRENAGEM DO EIXO INFERIOR		1						
29	36225 98001	EIXO SECUNDÁRIO		1						

FIG. 02/04 - CAIXA DE TRANSFERÊNCIA - ENGRENAGENS

TOYOTA

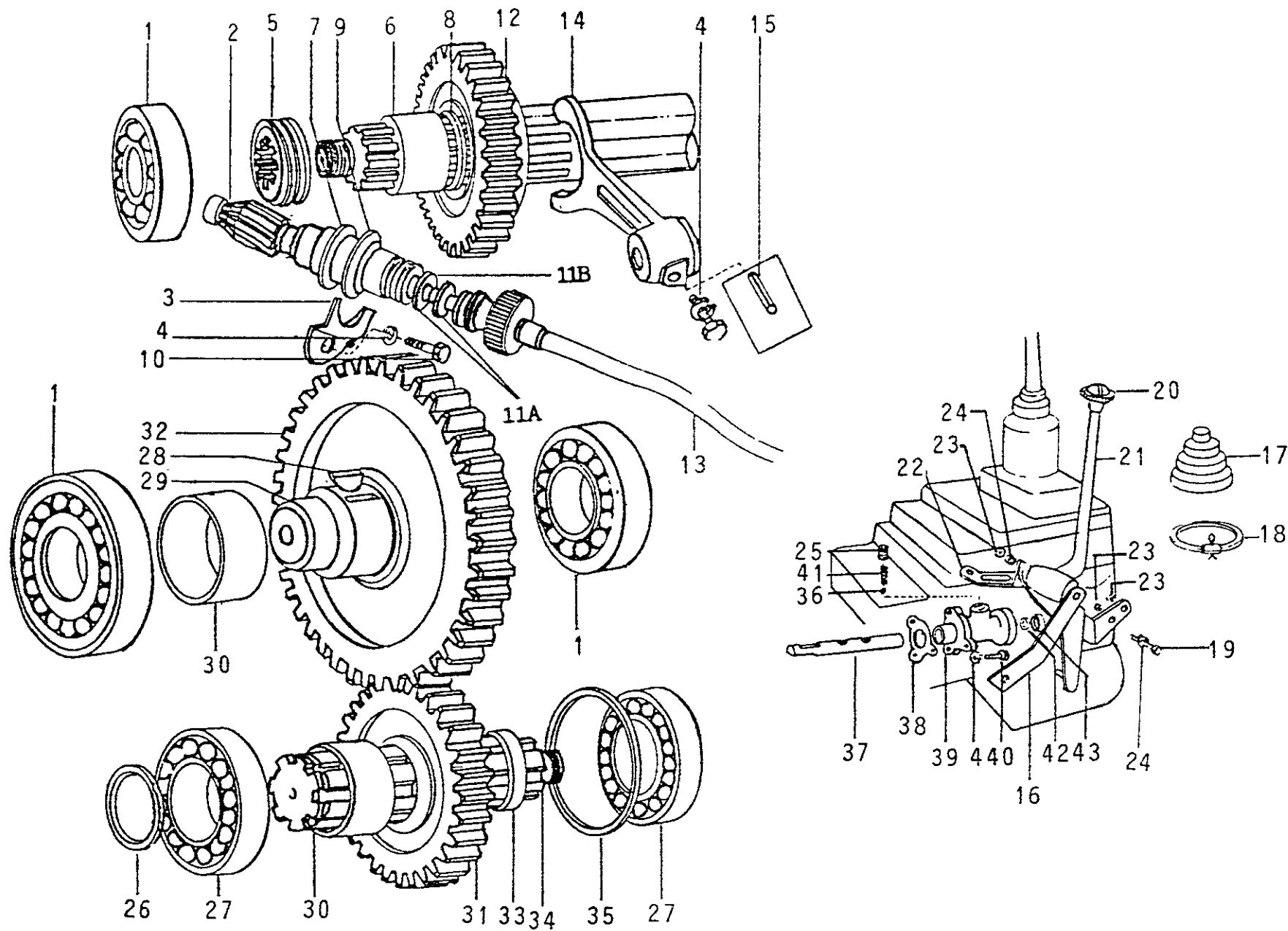


FIG. 02/05 - CAIXA DE MUDANÇAS - CARCAÇA E JUNTAS

TOYOTA

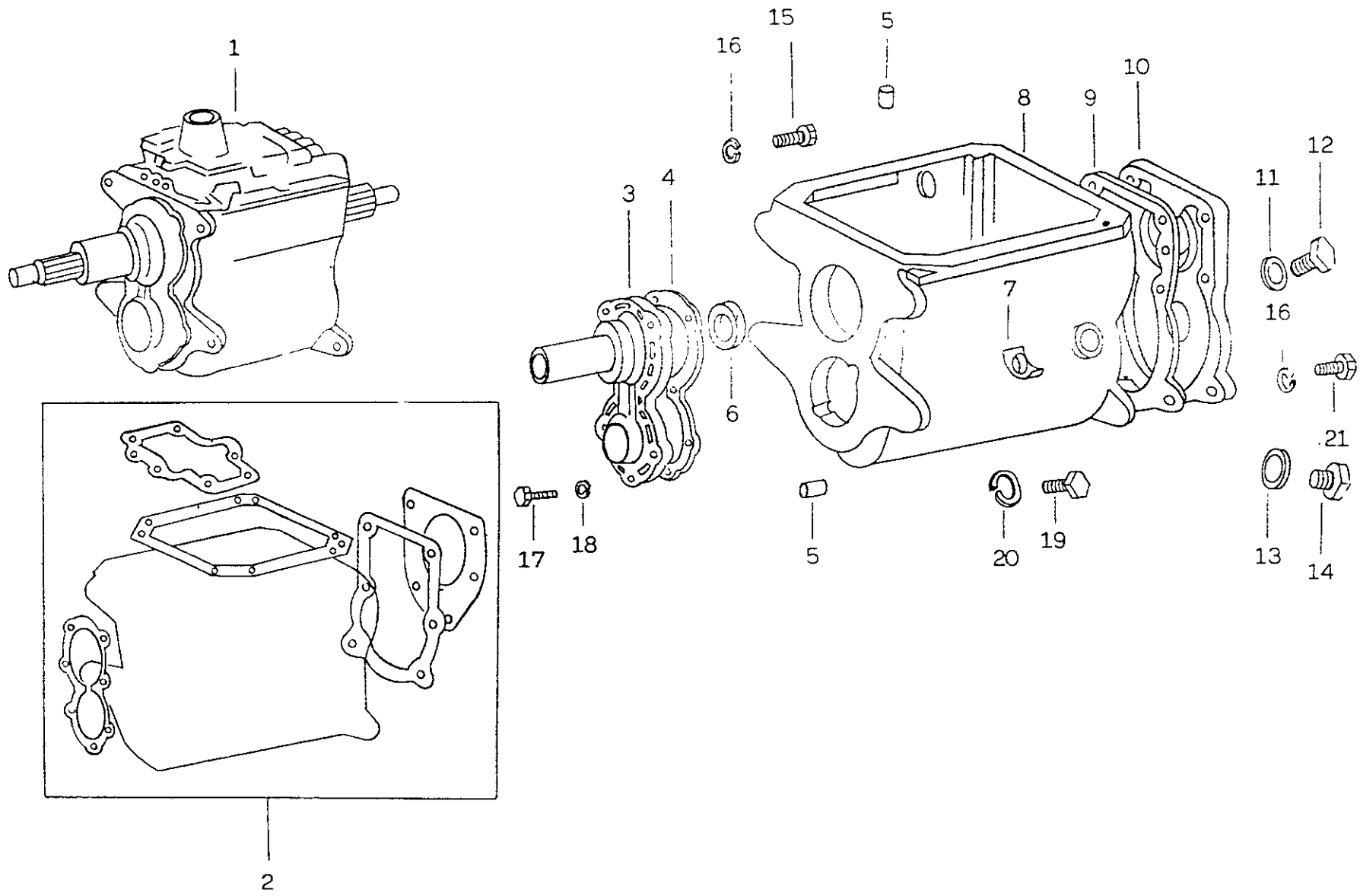
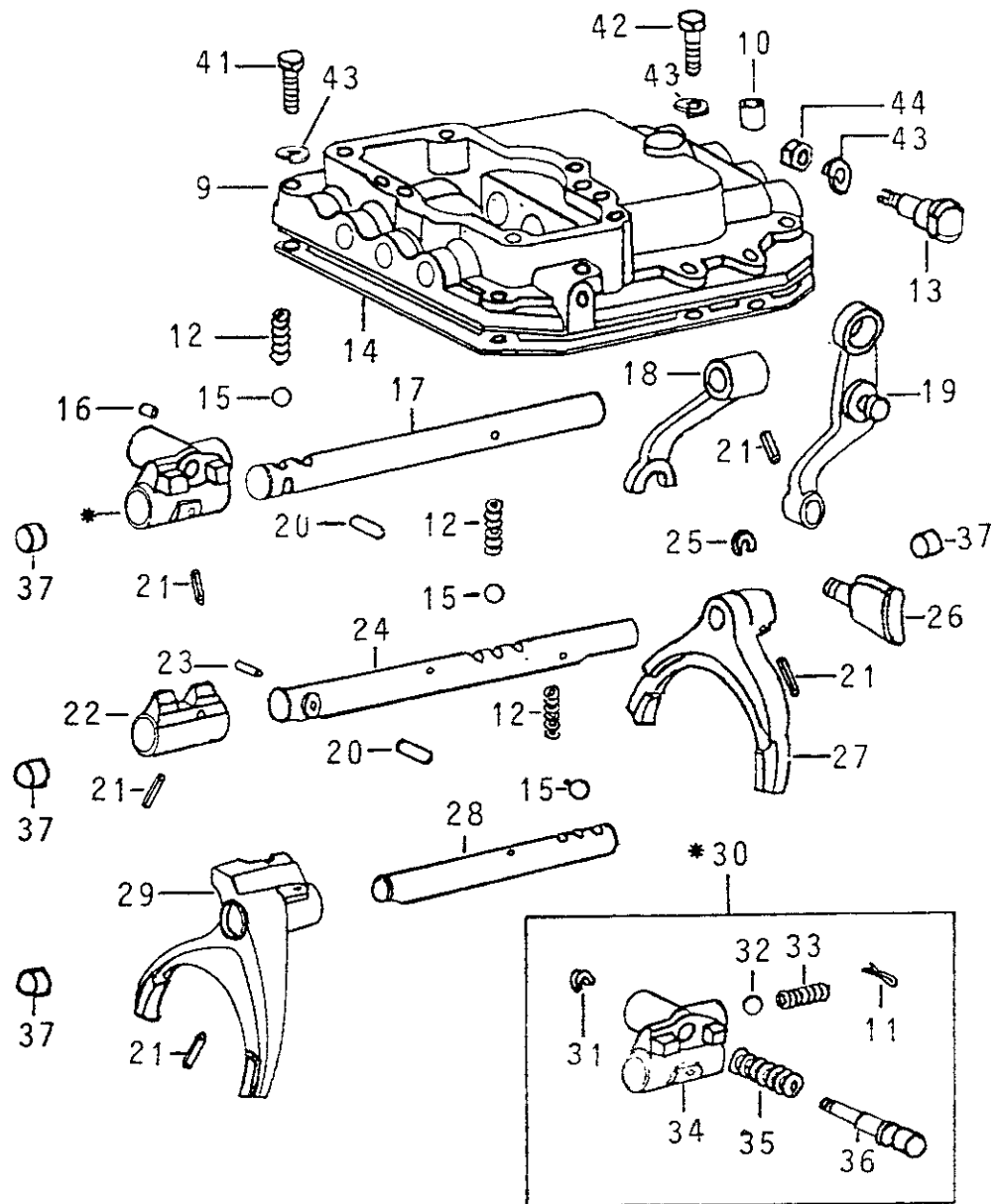
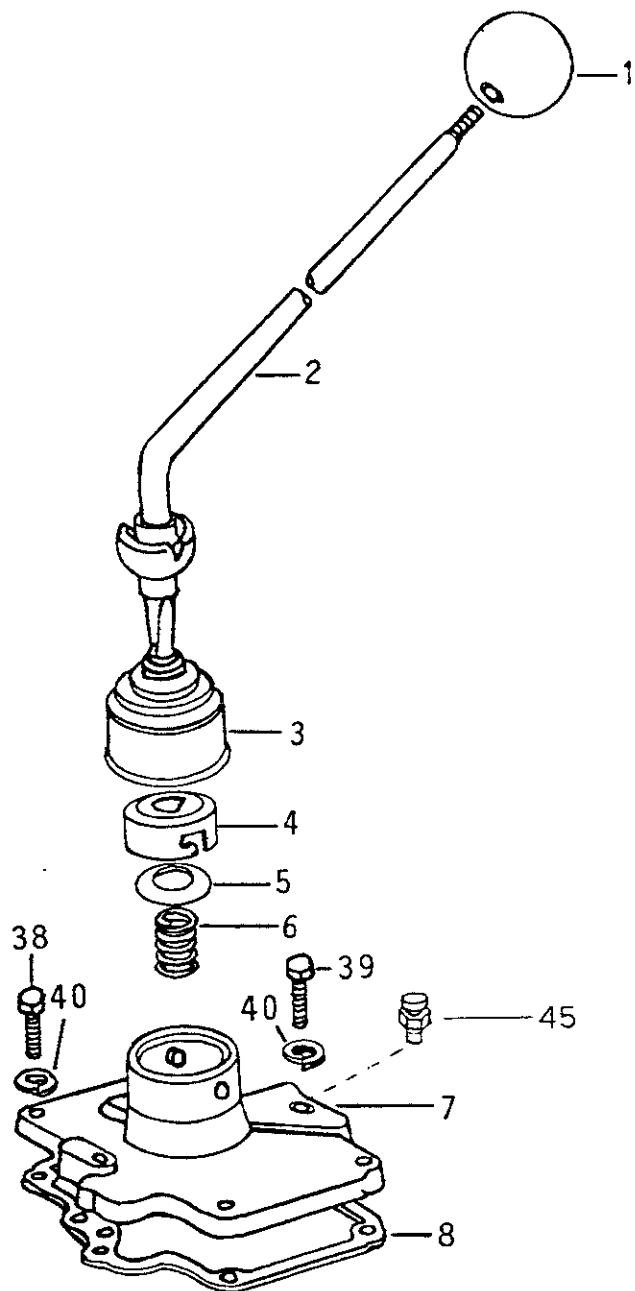


FIG. 02/06 - TAMPA DA CAIXA DE MUDANÇAS E ALAVANCA

TOYOTA

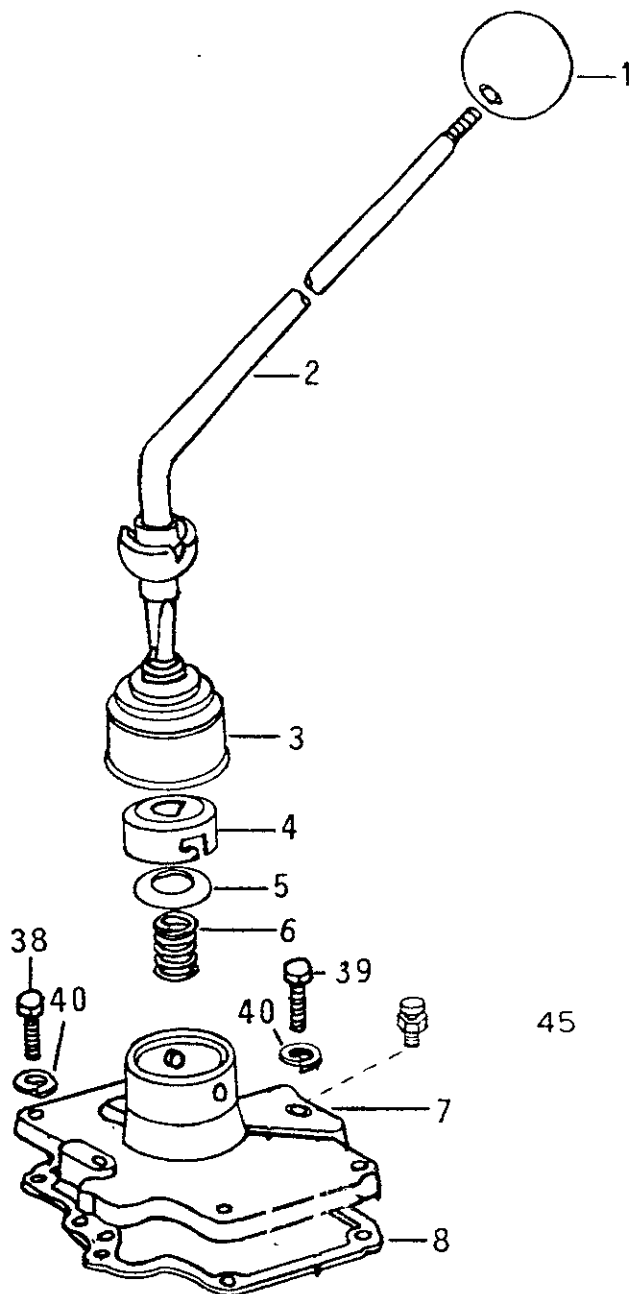


ITEM	Nº DA PEÇA	NOME DA PEÇA	NOTA	Todos os modelos	LONA	AÇO	PERUA	PICK-UP CURTO	PICK-UP LONGO	CABINE DUPLA
01	33504 98001	BOLA DA ALAVANCA		1						
02	33501 98002	ALAVANCA DE MUDANÇAS		1						
03	33555 98001	GUARDA PÓ DA ALAVANCA		1						
04	33554 98001	CAPA DA ALAVANCA		1						
05	33553 98001	ASSENTO DA MOLA		1						
06	90025 01012	MOLA DE COMPRESSÃO		1						
07	33506 98001	TAMPA GUIA DA ALAVANCA		1						
08	33272 98001	JUNTA DA TAMPA GUIA		1						
09	33121 98002	TAMPA DA CAIXA DE MUDANÇAS		1						
10	90022 50020	PINO GUIA		2						
11	95381 03020	CONTRA PINO		1						
12	90025 01022	MOLA DE COMPRESSÃO		3						
13	33223 98001	EIXO DA ALAVANCA		1						
14	33122 98002	JUNTA DA TAMPA		1						
15	90023 60002	ESFERA		3						
16	90022 50021	PINO		1						
17	33241 98002	EIXO DO GARFO DA RÉ		1						
18	33211 98002	GARFO ACIONADOR DA RÉ		1						
19	33201 98002	ALAVANCA DA RÉ		1						
20	90023 61005	ROLETE		2						
21	90022 54003	PINO ELÁSTICO		5						
22	33232 98001	CUBO ACIONADOR DA 1ª E 2ª		1						
23	90022 50019	PINO TRAVA		1						
24	33242 98001	EIXO DO GARFO DA 1ª E 2ª		1						
25	90025 20023	ANEL ELÁSTICO DO EIXO		1						
26	33225 98001	SAPATA DA ALAVANCA		1						
27	33212 98001	GARFO ACIONADOR DA 1ª E 2ª		1						
28	33243 98002	EIXO DO GARFO DA 3ª E 4ª		1						
29	33213 98002	GARFO ACIONADOR DA 3ª E 4ª		1						
30	33202 98001	CUBO ACIONADOR DA RÉ (COMPLETO)		1						
31	90022 13006	ARRUELA "C"		1						
32	90023 60001	ESFERA		1						

*

FIG. 02/06 - TAMPA DA CAIXA DE MUDANÇAS E ALAVANCA

TOYOTA



45

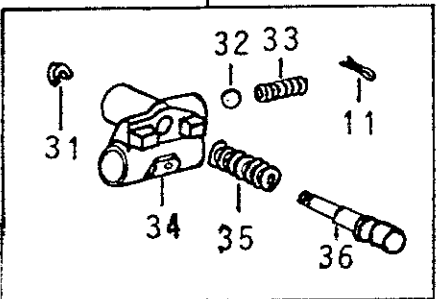
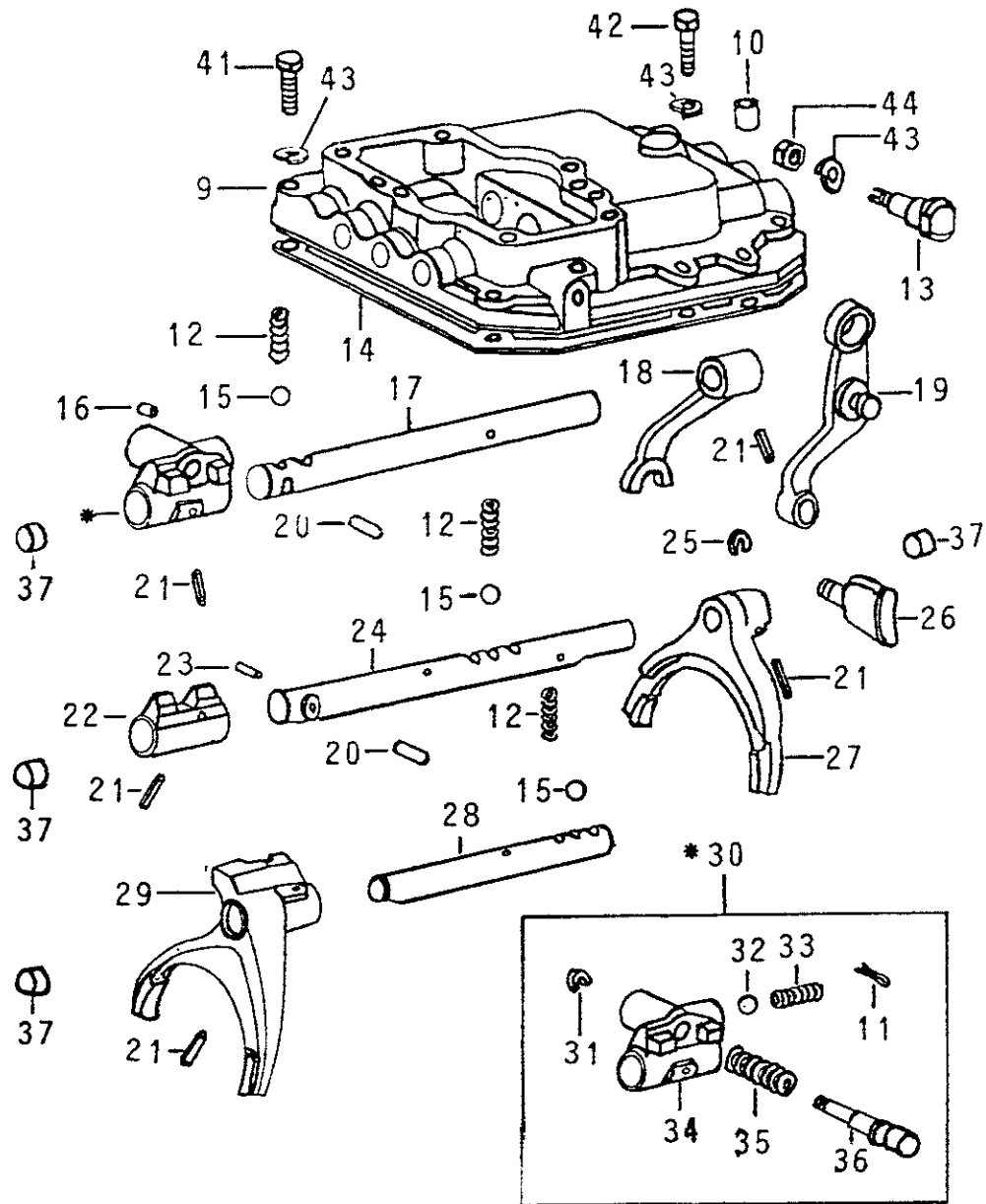


FIG. 02/06 - TAMPA DA CAIXA DE MUDANÇAS E ALAVANCA

TOYOTA

ITEM	Nº DA PEÇA	NOME DA PEÇA	NOTA	Todos os modelos	LONA	AÇO	PERUA	PICK-UP CURTO	PICK-UP LONGO	CABINE DUPLA
33	90025 01018	MOLA DE COMPRESSÃO		1						
34	33231 98001	CUBO ACIONADOR DA RÉ		1						
35	90025 01020	MOLA DE COMPRESSÃO		1						
36	33226 98001	ÊMBOLO DE RETORNO DA RÉ		1						
37	90023 31001	BUJÃO DO EIXO		4						
38	90021 01018	PARAFUSO SEXTAVADO		4						
39	90021 01028	PARAFUSO SEXTAVADO		2						
40	94512 00800	ARRUELA DE PRESSÃO		6						
41	90021 01056	PARAFUSO SEXTAVADO		4						
42	90021 01051	PARAFUSO SEXTAVADO		4						
43	94512 01000	ARRUELA DE PRESSÃO		9						
44	94110 41000	PORÇA SEXTAVADA		1						
45	90029 31011	BUJÃO DE RESPIRO NOTA: Partir OJ-60.001 (Mai.81) 1 - Partir OJ-006228 (Dez.89)	1	1						

FIG. 02/07 - CAIXA DE MUDANÇAS - ENGRENAGENS

TOYOTA

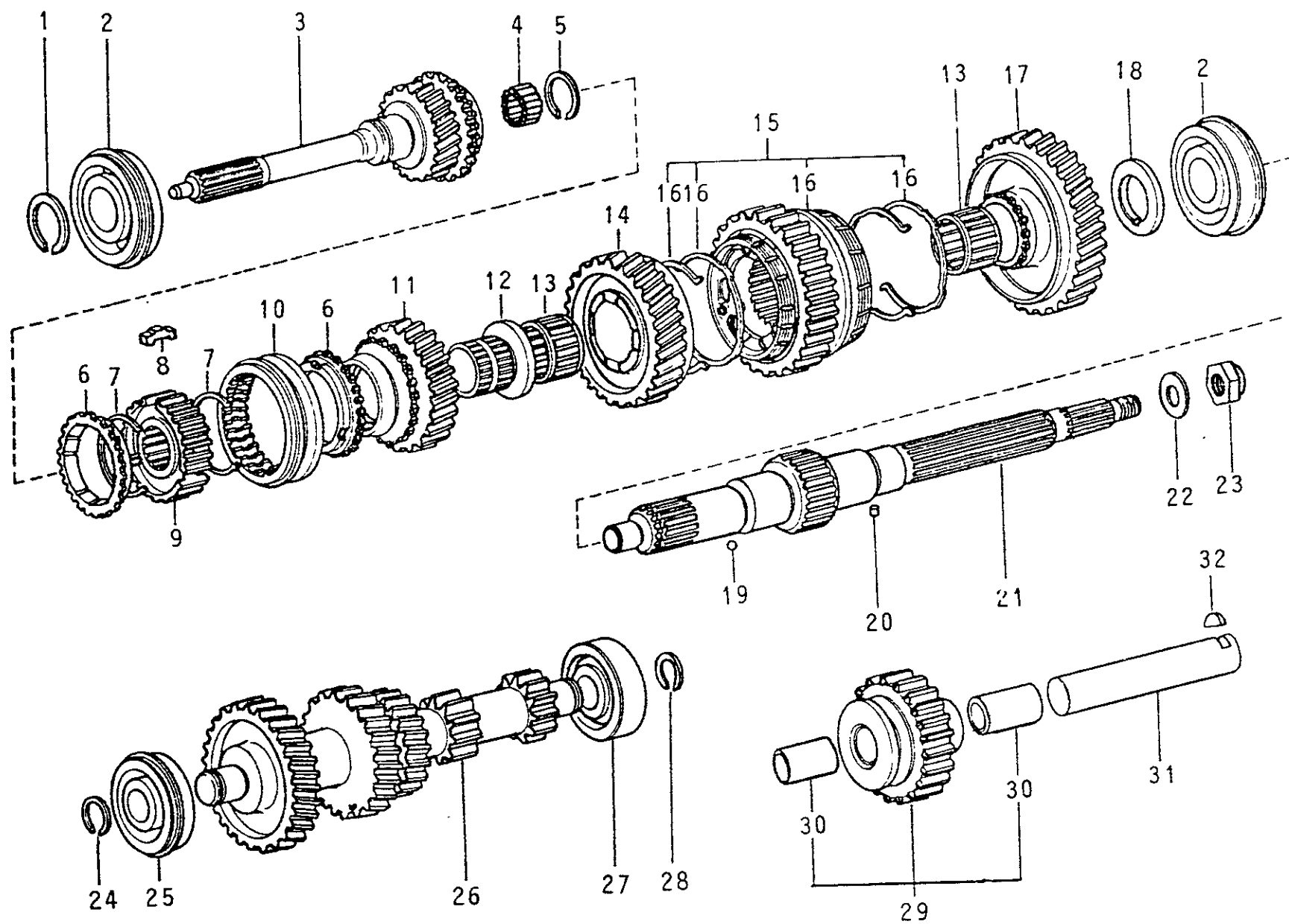


FIG. 02/07 - CAIXA DE MUDANÇAS - ENGRENAGENS

TOYOTA

ITEM	Nº DA PEÇA	NOME DA PEÇA	NOTA	Todos os modelos	LONA	AÇO	PERUA	PICK-UP CURTO	PICK-UP LONGO	CABINE DUPLA
01	90025 20024	ANEL ELÁSTICO		1						
	90025 20025	ANEL ELÁSTICO		1						
02	97154 06308	ROLAMENTO		2						
03	33311 98002	ÁRVORE PRIMÁRIA		1						
04	90023 61006	ROLETE DA ÁRVORE PRIMÁRIA		17						
05	90025 20017	ANEL ELÁSTICO (2,40mm)		1						
	90025 20018	ANEL ELÁSTICO (2,45mm)		1						
	90025 20019	ANEL ELÁSTICO (2,50mm)		1						
	90025 20020	ANEL ELÁSTICO (2,55mm)		1						
	90025 20021	ANEL ELÁSTICO (2,60mm)		1						
	90025 20022	ANEL ELÁSTICO (2,65mm)		1						
06	33368 98003	ANEL SINCRONIZADOR		2						
07	33371 98002	MOLA DO SINCRONIZADOR		2						
08	33366 98001	CHAVETA DO SINCRONIZADOR		1						
09	33362 98002	CÚBO SINCRONIZADOR		1						
10	33364 98001	LUVA DO CUBO DO SINCRONIZADOR		1						
11	33333 98002	ENGRENAGEM DA 3ª VELOCIDADE		1						
12	33343 98001	BUCHA DA ENGRENAGEM DA 3ª VELOCIDADE		1						
13	90023 64003	ROLAMENTO		2						
14	33332 98002	ENGRENAGEM DA 2ª VELOCIDADE		1						
15	33306 98001	CONJUNTO SINCRONIZADOR		1						
16	33398 98001	MOLA EXPANSIVA		4						
17	33335 98001	ENGRENAGEM DA 1ª VELOCIDADE		1						
18	33348 98001	ARRUELA DE ENCOSTO		1						
19	90023 60001	ESFERA		1						
20	90022 50018	PINO TRAVA		1						
21	33321 98003	ÁRVORE SECUNDÁRIA		1						
22	90022 01036	ARRUELA LISA		1						
23	90021 79004	PORCA SEXTAVADA		1						
24	90025 20014	ANEL ELÁSTICO (2,05mm)		1						
	90025 20015	ANEL ELÁSTICO (2,15mm)		1						
	90025 20016	ANEL ELÁSTICO (2,25mm)		1						

FIG. 02/07 - CAIXA DE MUDANÇAS - ENGRENAGENS

TOYOTA

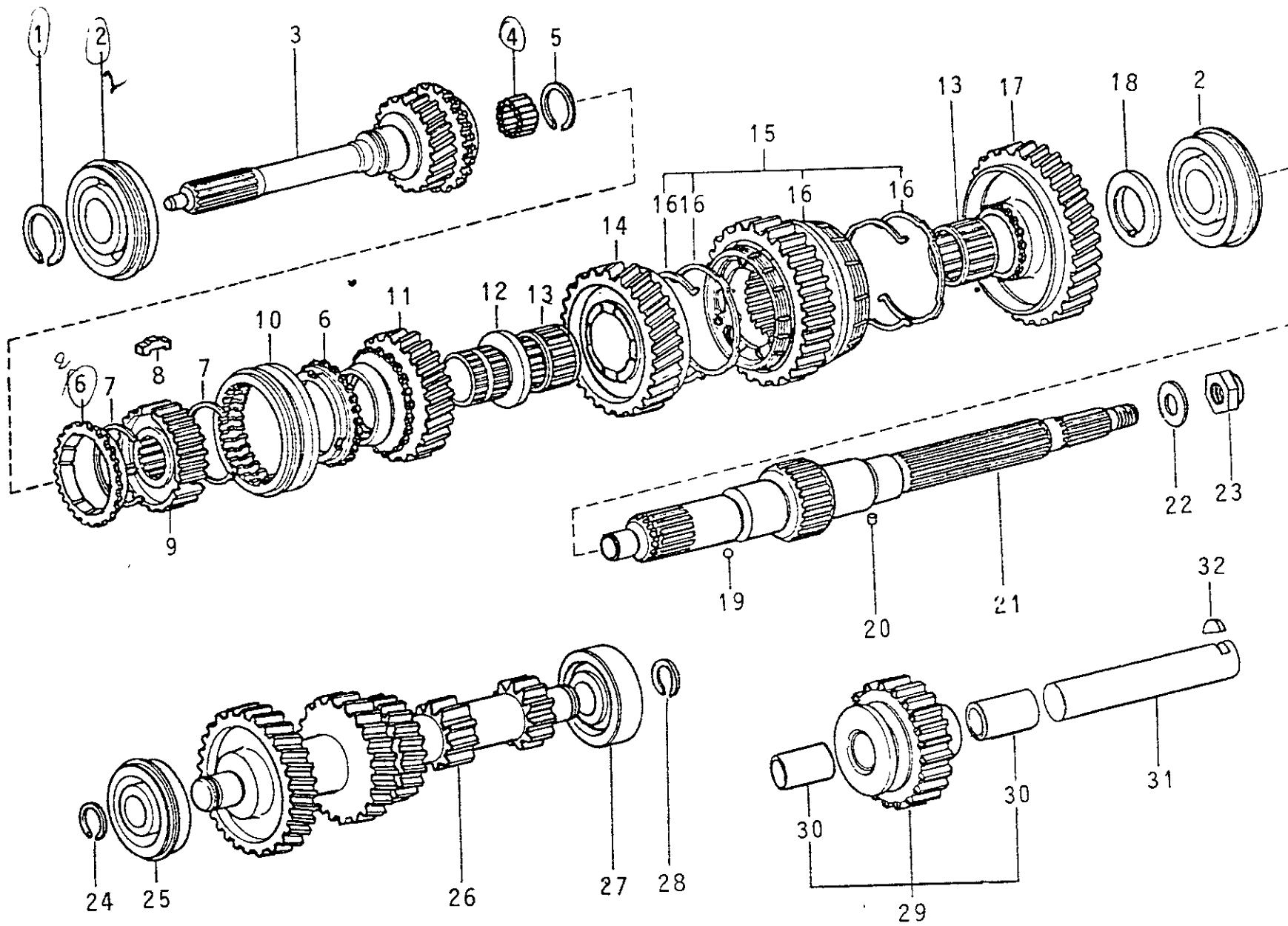


FIG. 02/08 - CARÇA DA CAIXA DE TRANSFERÊNCIA, EXTENSÃO E JUNTAS

TOYOTA

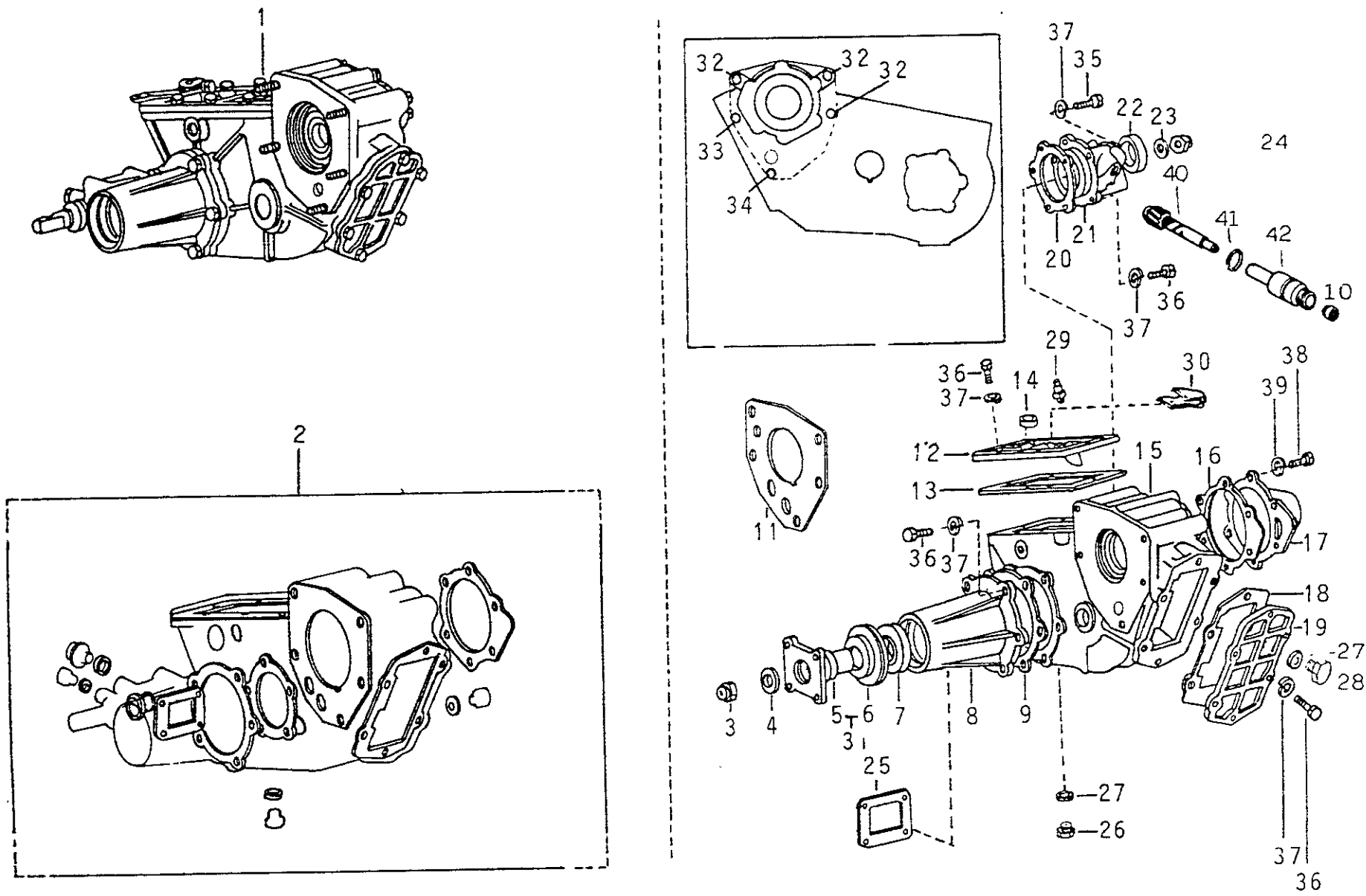


FIG. 02/08 - CARCAÇA DA CAIXA DE TRANSFERÊNCIA, EXTENSÃO E JUNTAS

TOYOTA

ITEM	Nº DA PEÇA	NOME DA PEÇA	NOTA	Todos os modelos	LONA	AÇO	PERUA	PICK-UP CURTO	PICK-UP LONGO	CABINE DUPLA
01	36100 98002	CONJUNTO DA CAIXA DE TRANSFERÊNCIA			1	1	1			
	36100 98003	CONJUNTO DA CAIXA DE TRANSFERÊNCIA						1	1	1
02	36110 98002	JOGO DE JUNTAS		1						
03	90021 79004	PORCA SEXTAVADA		1						
04	90022 01028	ARRUELA LISA		1						
05	41251 98003	FLANGE DA JUNTA UNIVERSAL		1						
06	41252 98001	GUARDA PÓ		1						
07	90023 10008	RETENTOR		1						
08	36115 98001	CARCAÇA DA EXTENSÃO		1						
09	36145 98001	JUNTA		1						
10	90023 10016	RETENTOR		1						
11	36143 98001	JUNTA		1						
12	36121 98002	TAMPA DA CAIXA		1						
13	36141 98002	JUNTA		1						
14	90023 10019	RETENTOR		1						
15	36111 98002	CARCAÇA DA CAIXA		1						
16	36142 98002	JUNTA		1						
17	36122 98002	TAMPA DA CAIXA		1						
18	36144 98001	JUNTA		1						
19	36124 98001	TAMPA DA TOMADA DE FORÇA		1						
	36124 98002	TAMPA DA TOMADA DE FORÇA	1	1						
20	36152 98003	JUNTA DA FLANGE		1						
21	36132 98001	FLANGE DO EIXO		1						
22	90023 10018	RETENTOR		1						
23	90022 01028	ARRUELA LISA		1						
24	90021 79004	PORCA		1						
25	36164 98002	JUNTA DA GUIA DO EIXO SELETOR		1						
26	90023 41005	BUJÃO DE ESCOAMENTO		1						
27	90024 30004	JUNTA DO BUJÃO		2						
28	90023 41003	BUJÃO DE ENCHIMENTO		1						
29	90029 31008	BUJÃO DE RESPIRO		1						
30	90024 61007	PRESILHA DO CHICOTE		1						
31	41204 98001	CONJUNTO DA FLANGE DA JUNTA UNIVERSAL		1						

FIG. 02/08 - CARÇA DA CAIXA DE TRANSFERÊNCIA, EXTENSÃO E JUNTAS

TOYOTA

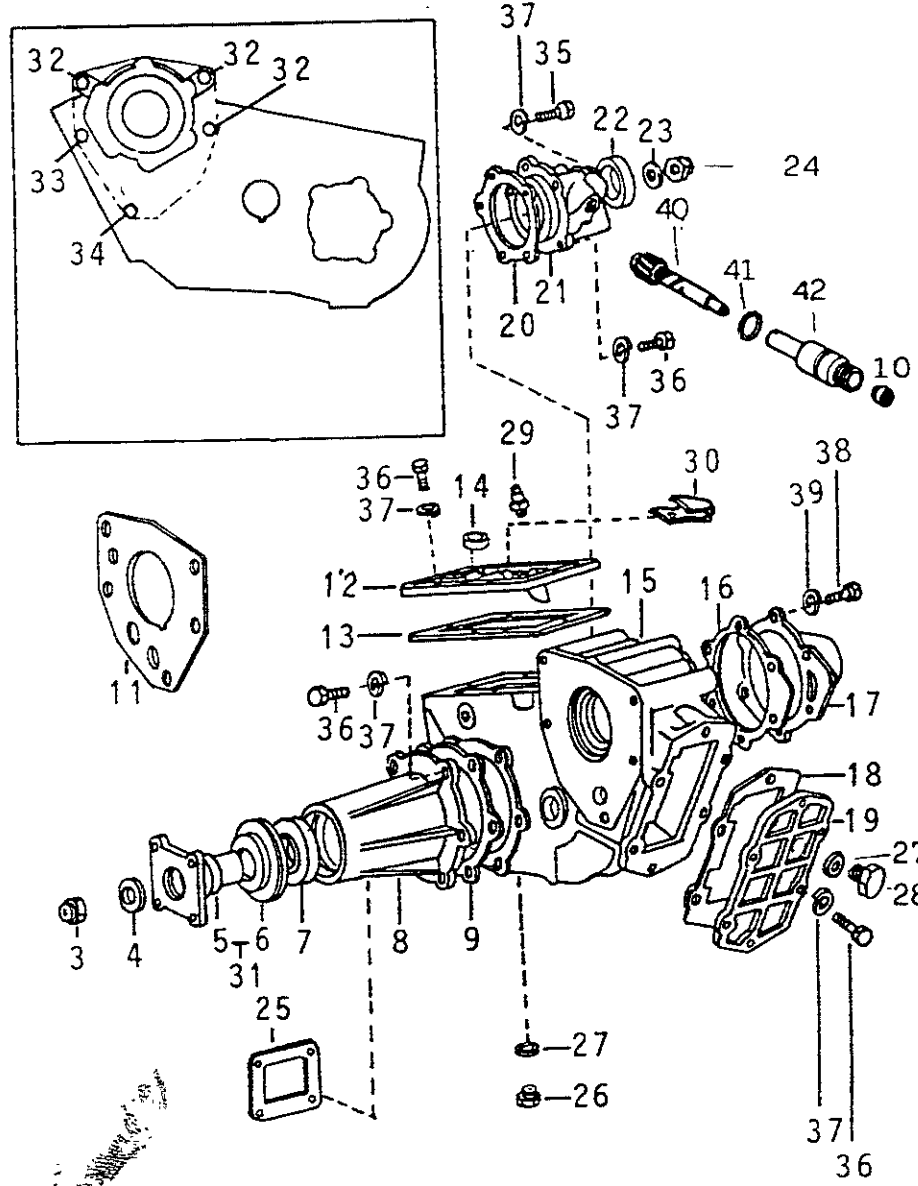
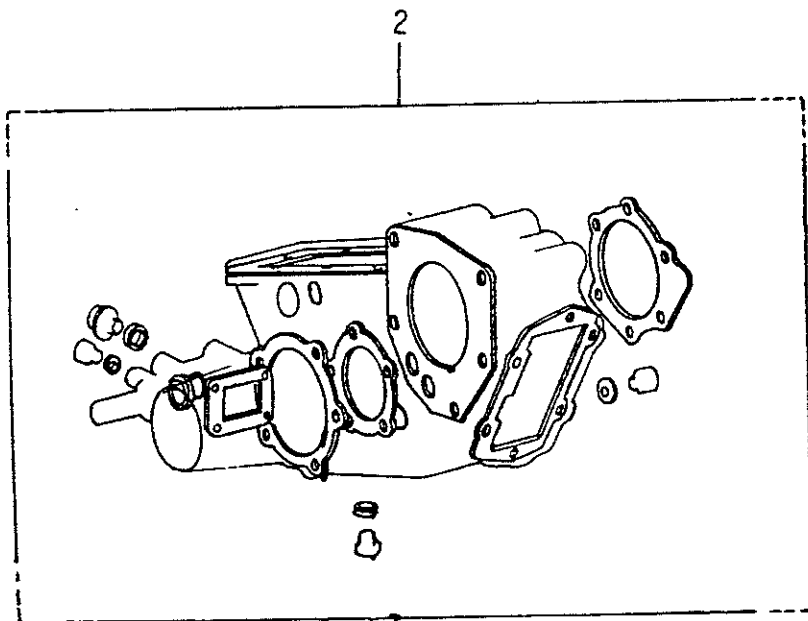
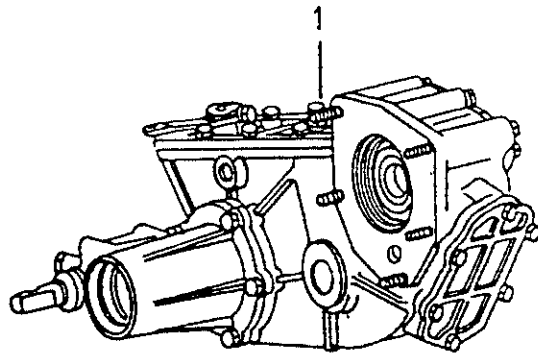
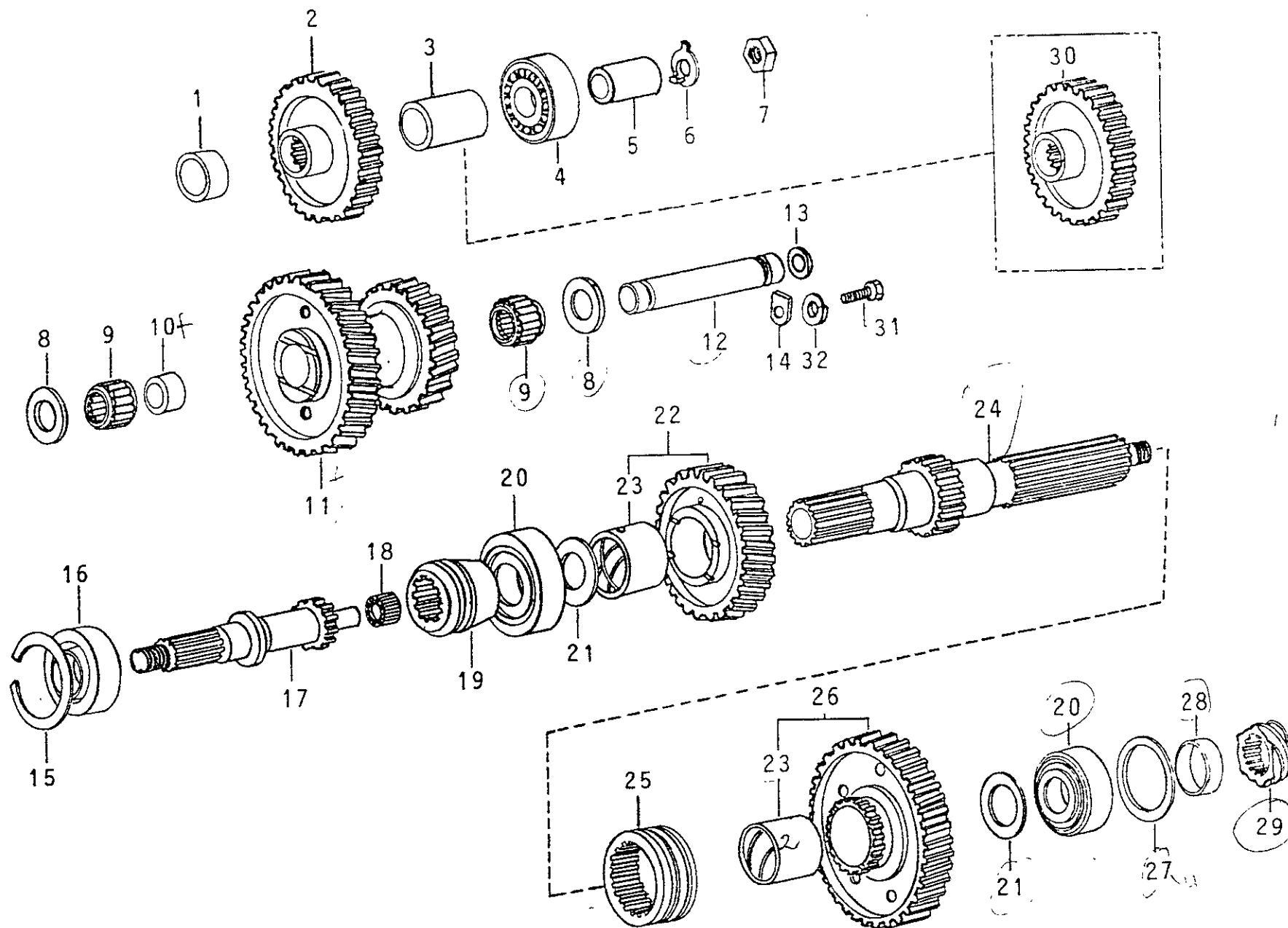


FIG. 02/09 - ENGRENAGENS DA TRANSFERÊNCIA

TOYOTA



ITEM	Nº DA PEÇA	NOME DA PEÇA	NOTA	Todos os modelos	LONA	AÇO	PERUA	PICK-UP CURTO	PICK-UP LONGO	CABINE DUPLA
01	36213 98001	ESPAÇADOR DA ENGRANAGEM		1						
02	36212 98002	ENGRANAGEM ACIONADORA		1						
03	90025 60016	ESPAÇADOR		1						
04	97104 06332	ROLAMENTO		1						
05	36251 98001	ESPAÇADOR DO EIXO		1						
06	90022 01028	ARRUELA LISA		1						
07	90021 79004	PORCA SEXTAVADA		1						
08	36222 98001	ARRUELA DE ENCOSTO DA ENGRANAGEM INTERM		2						
09	90023 64002	ROLAMENTO		2						
10	90025 60015	ESPAÇADOR		1						
11	36221 98002	ENGRANAGEM INTERMEDIÁRIA		1						
12	36225 98002	EIXO DA ENGRANAGEM INTERMEDIÁRIA		1						
13	90023 01003	ANEL DO EIXO		2						
14	33485 98002	TRAVA		1						
15	90025 21012	ANEL ELÁSTICO		1						
16	90023 63006	ROLAMENTO		1						
17	36234 98002	EIXO DA TRAÇÃO DIANTEIRA		1						
18	90023 64001	ROLAMENTO		1						
19	36236 98001	LUVA SELETORA DA TRAÇÃO DIANTEIRA		1						
20	97600 30307	ROLAMENTO		2						
21	90022 01031	ARRUELA LISA		2						
22	36203 98001	ENGRANAGEM DA ALTA VELOCIDADE C/ BUCHA		1						
23	90023 84002	BUCHA		2						
24	36231 98001	EIXO DA TRANSFERÊNCIA		1						
25	36235 98001	LUVA SELETORA DA VELOCIDADE ALTA E BAIXA		1						
26	36204 98001	ENGRANAGEM DA BAIXA VELOCIDADE C/ BUCHA		1						
27	90025 64016	ARRUELA DE REGULAGEM (0,10mm)		1						
	90025 64017	ARRUELA DE REGULAGEM (0,15mm)		1						
	90025 64018	ARRUELA DE REGULAGEM (0,20mm)		1						
	90025 64019	ARRUELA DE REGULAGEM (0,25mm)		1						
	90025 64020	ARRUELA DE REGULAGEM (0,45mm)		1						
28	90025 60017	ESPAÇADOR		1						

30

FIG. 02/09 - ENGRENAGENS DA TRANSFERÊNCIA

TOYOTA

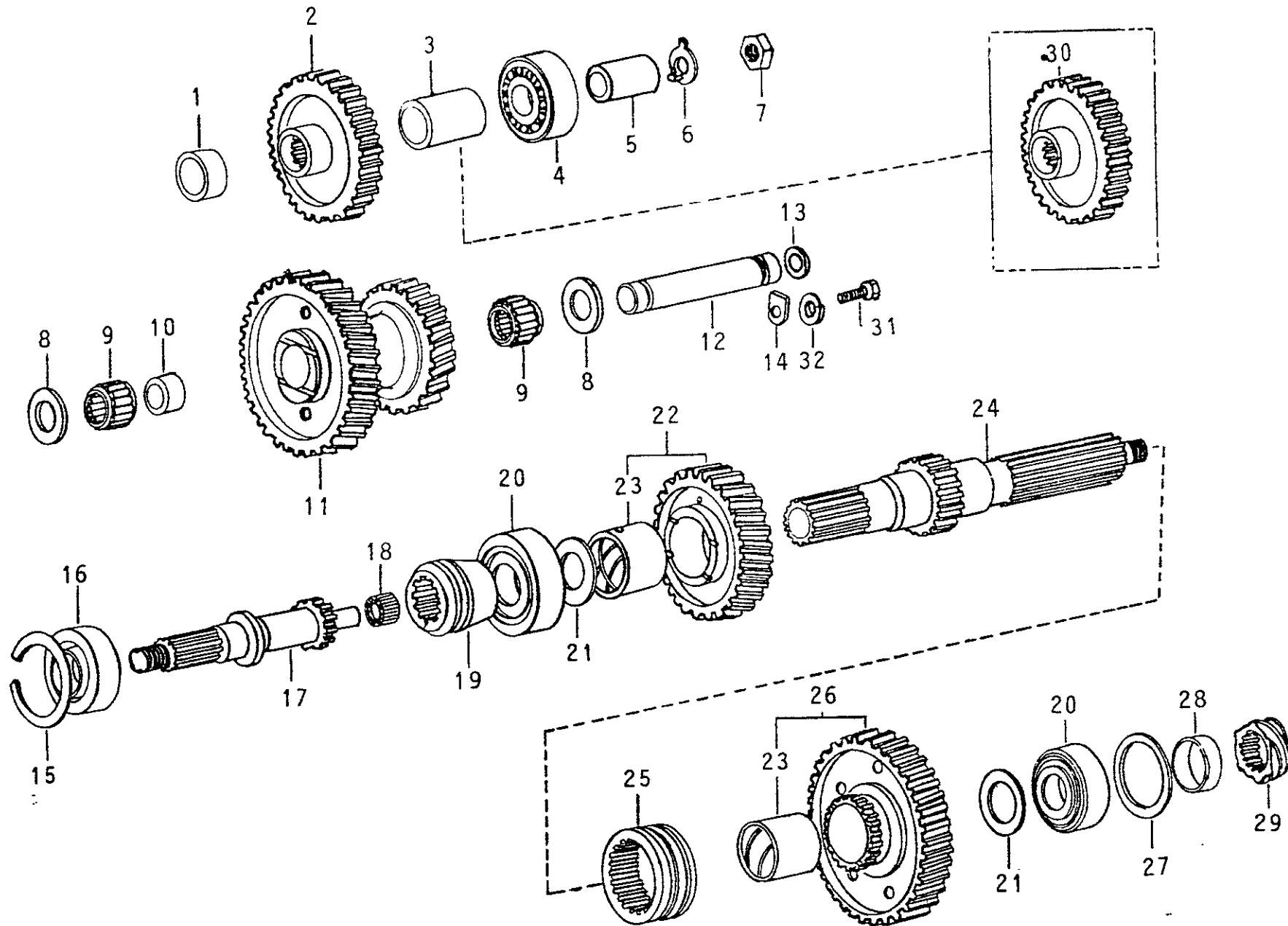


FIG. 02/10 - ALAVANCA DE MUDANÇAS DA TRANSFERÊNCIA

TOYOTA

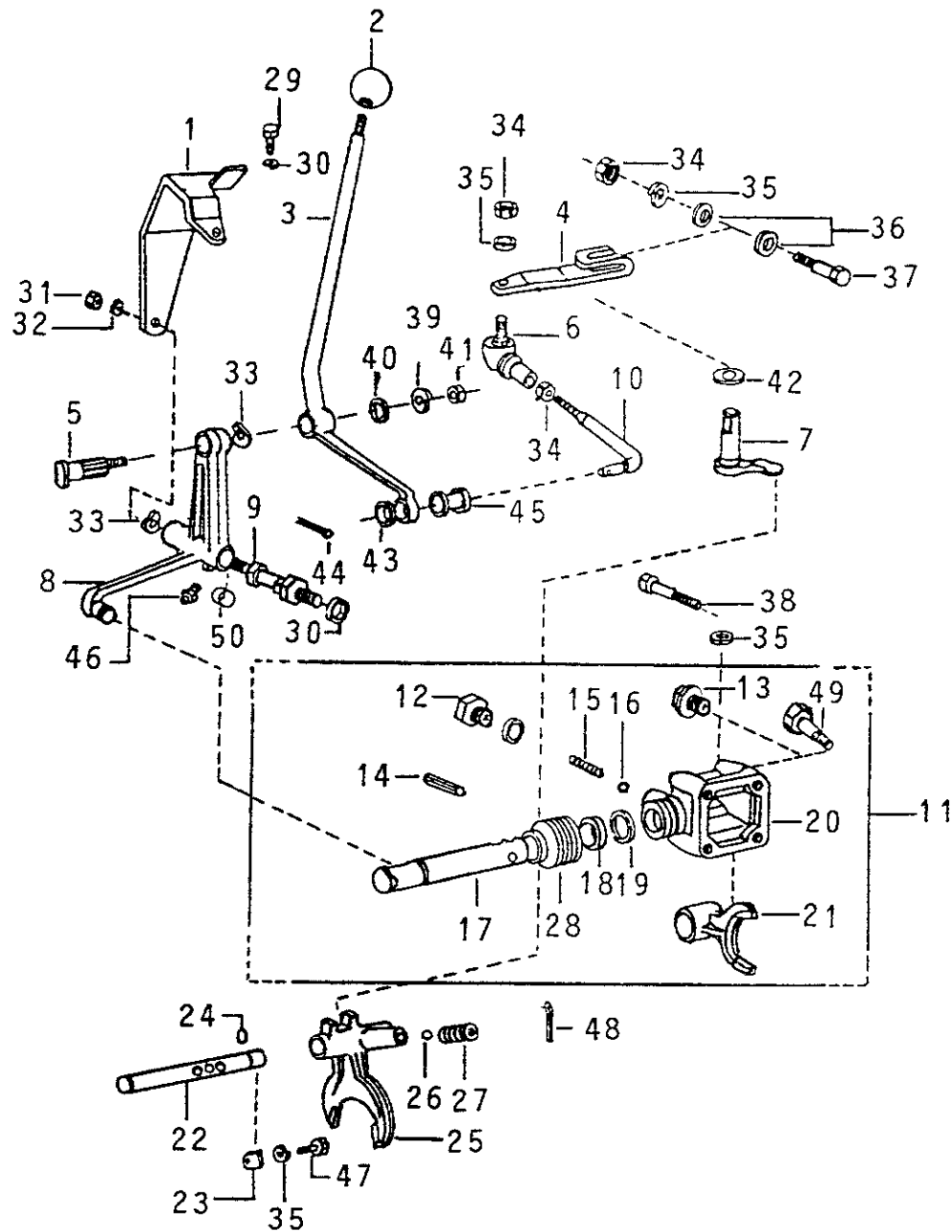


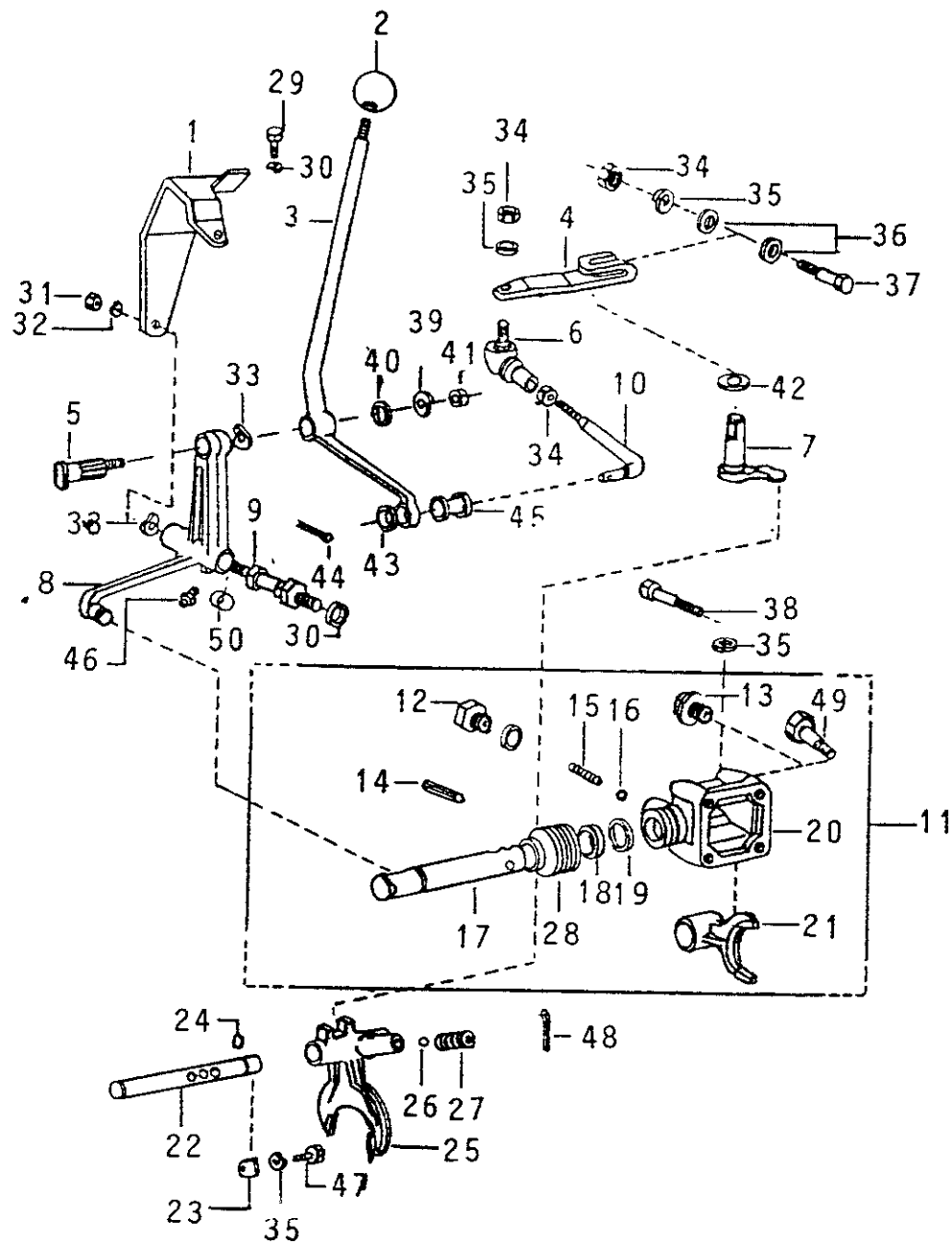
FIG. 02/10 - ALAVANCA DE MUDANÇAS DA TRANSFERÊNCIA

TOYOTA

ITEM	Nº DA PEÇA	NOME DA PEÇA	NOTA	Todos os modelos	LONA	AÇO	PERUA	PICK-UP CURTO	PICK-UP LONGO	CABINE DUPLA
01	36323 98001	GUIA DA ALAVANCA		1						
02	36324 98002	BOLA DA ALAVANCA		1						
03	36321 98002	ALAVANCA		1						
04	36362 98001	ALAVANCA EXTERNA DE MUDANÇAS		1						
05	36327 98002	EIXO DO SUPORTE DA ALAVANCA		1						
06	33740 98001	TERMINAL DO TIRANTE DE MUDANÇAS		1						
07	36307 98001	ALAVANCA INTERNA DE MUDANÇAS		1						
08	36305 98001	ALAVANCA INTERMEDIÁRIA DA TRACÇÃO DIANTEIRA		1						
09	36341 98001	EIXO DO SUPORTE DA ALAVANCA		1						
10	36351 98001	TIRANTE DE MUDANÇAS		1						
11	36150 98001	CONJUNTO GUIA DA TRACÇÃO DIANTEIRA	1	1						
	36150 98002	CONJUNTO GUIA DA TRACÇÃO DIANTEIRA	2	1						
12	90023 41009	BUJÃO		1						
13	90023 41008	BUJÃO	1	1						
14	90022 54002	PINO ELÁSTICO		1						
15	90025 01019	MOLA DE COMPRESSÃO		1						
16	90023 60002	ESFERA		1						
17	36313 98001	EIXO SELETOR DA TRACÇÃO DIANTEIRA		1						
18	90023 03009	GUARDA PÓ		1						
19	90023 01006	ANEL		1						
20	36161 98002	GUIA DO EIXO SELETOR		1						
21	36311 98002	GARFO DA TRACÇÃO DIANTEIRA		1						
22	36314 98002	EIXO DO GARFO DA BAIXA E ALTA DA T/F		1						
23	33485 98002	TRAVA		1						
24	90023 01005	ANEL		1						
25	36312 98001	GARFO DA ENGRENAGEM ALTA E BAIXA		1						
26	90023 60002	ESFERA		1						
27	90025 01019	MOLA DE COMPRESSÃO		1						
28	36318 98001	COIFA DO EIXO SELETOR		1						
29	90021 01051	PARAFUSO SEXTAVADO		1						
30	94512 01000	ARRUELA DE PRESSÃO		5						
31	94110 41000	PORCA SEXTAVADA		1						

FIG. 02/10 - ALAVANCA DE MUDANÇAS DA TRANSFERÊNCIA

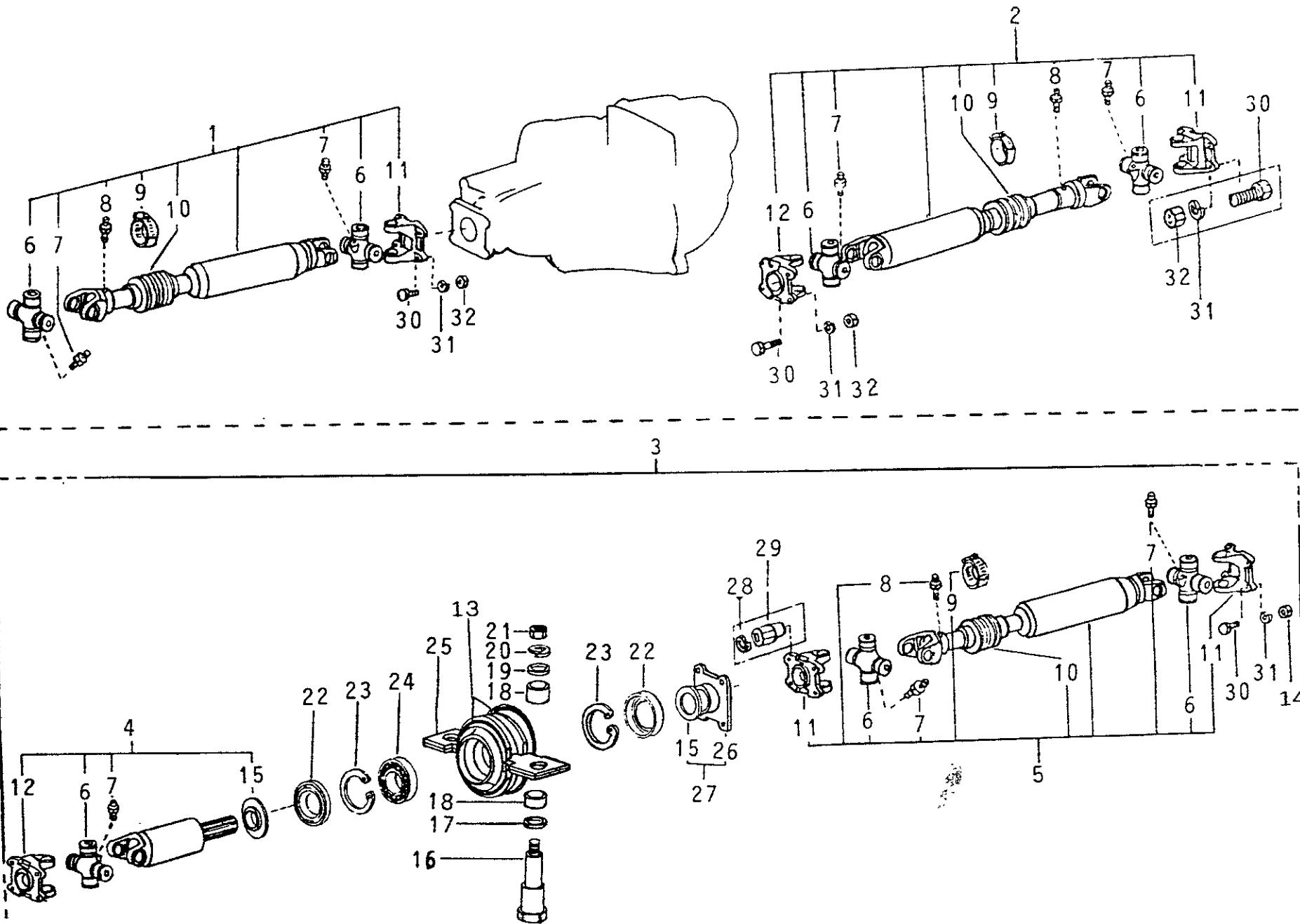
TOYOTA



56

FIG. 02/11 - ÁRVORES DE TRANSMISSÃO

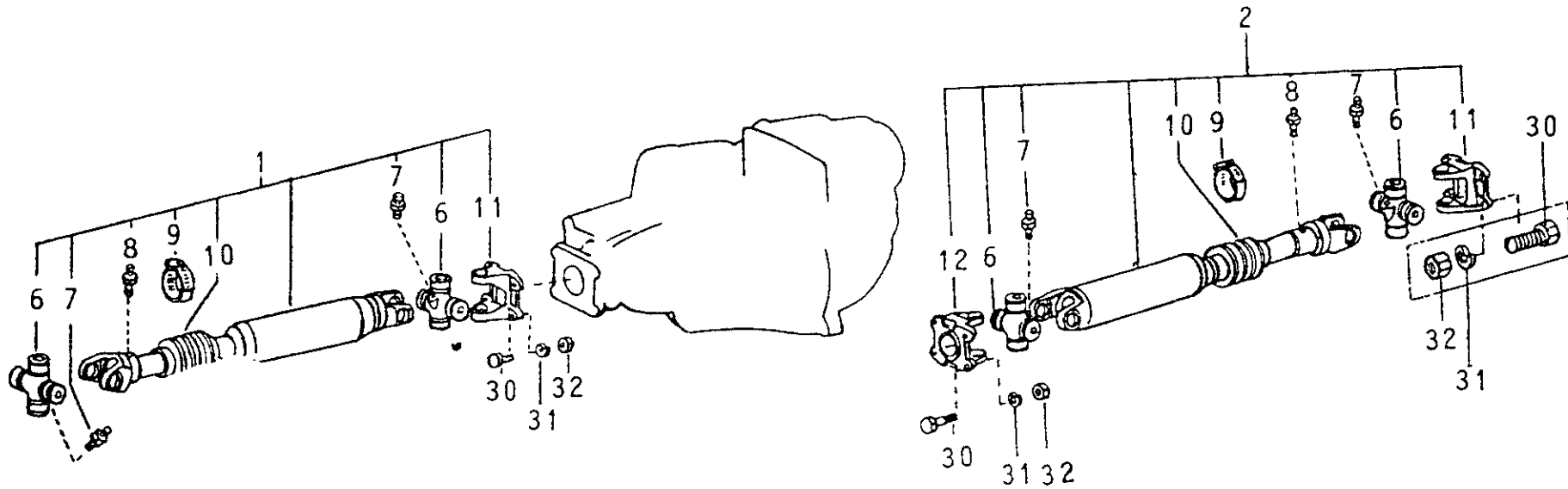
TOYOTA



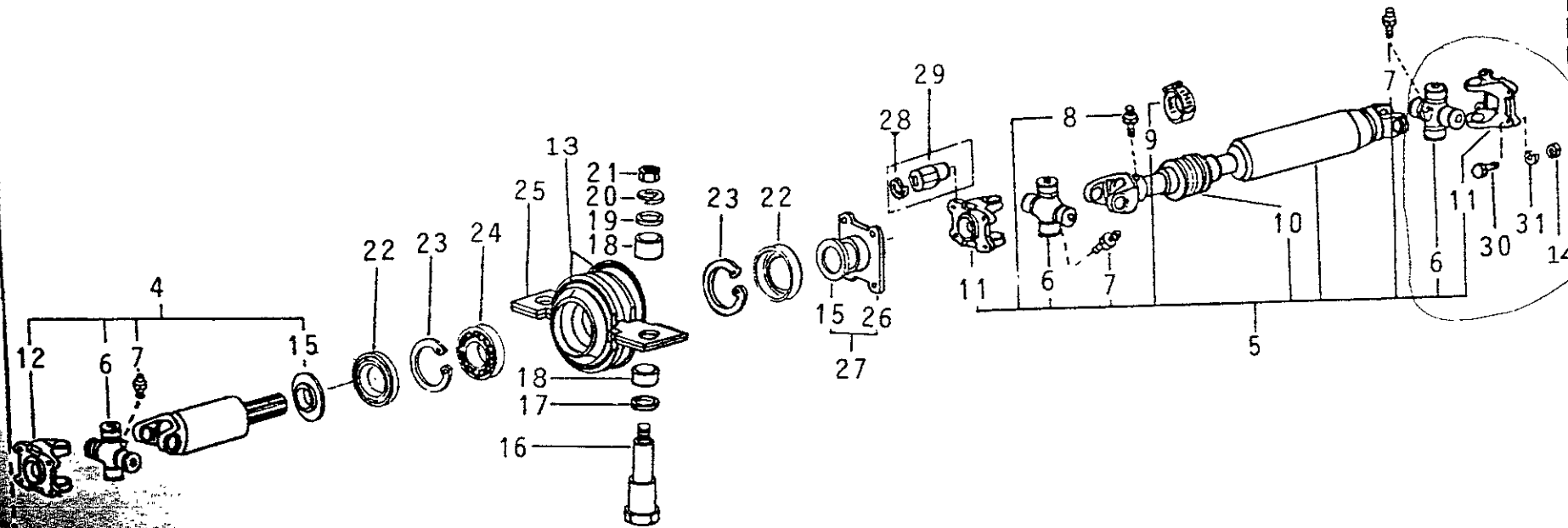
ITEM	Nº DA PEÇA	NOME DA PEÇA	NOTA	Todos os modelos	LONA	AÇO	PERUA	PICK-UP CURTO	PICK-UP LONGO	CABINE DUPLA
01	37140 98001	ÁRVORE DE TRANSMISSÃO DIANTEIRA 31cm	1	1						
	37140 98002	ÁRVORE DE TRANSMISSÃO DIANTEIRA 25.5cm	2	1						
02	37110 98001	ÁRVORE DE TRANSMISSÃO TRASEIRA	1		1	1				
	37110 98006	ÁRVORE DE TRANSMISSÃO TRASEIRA	2		1	1				
	37110 98002	ÁRVORE DE TRANSMISSÃO TRASEIRA	1				1			
	37110 98007	ÁRVORE DE TRANSMISSÃO TRASEIRA	2				1			
	37110 98003	ÁRVORE DE TRANSMISSÃO TRASEIRA	1					1		
	37110 98008	ÁRVORE DE TRANSMISSÃO TRASEIRA	2					1		
03	37100 98001	ÁRVORE DE TRANSMISSÃO TRAS. C/ ROL. CENTR.	3						1	1
04	37170 98010	ÁRVORE DE TRANSMISSÃO TRASEIRA ANTERIOR 38cm	3						1	1
05	37110 98010	ÁRVORE DE TRANSMISSÃO TRASEIRA POSTERIOR	3						1	1
06	37401 98001	CRUZETA								
07	90024 16003	GRAXEIRA			4	4	4	4	5	5
08	90024 16001	GRAXEIRA		2	4	4	4	4	5	5
09	90024 60004	BRAÇADEIRA		4						
10	37331 98001	GUARDA PÓ		2						
11	37315 98001	GARFO DA JUNTA UNIVERSAL			2	2	2	2	2	2
12	37315 98002	GARFO DA JUNTA UNIVERSAL		1						
13	90025 20026	ANEL							2	2
14	94110 41000	PORCA			12	12	12	12	16	16
15	37234 98001	DEFLETOR DO ROLAMENTO		3					2	2
16	90021 09005	PARAFUSO		3					2	2
17	90022 01039	ARRUELA LISA		3					2	2
18	90025 40007	COXIM		3					4	4
19	90022 01034	ARRUELA LISA		3					2	2
20	94512 01000	ARRUELA DE PRESSÃO		3					2	2
21	94110 41000	PORCA SEXTAVADA		3					2	2
22	90023 10012	RETENTOR		3					2	2
23	90025 21010	ANEL ELÁSTICO		3					2	2
24	90023 63012	ROLAMENTO		3					1	1
25	37201 98003	MANCAL DO ROLAMENTO CENTRAL		3					1	1
26	37323 98001	FLANGE DA JUNTA UNIVERSAL		3					1	1

FIG. 02/11 - ÁRVORES DE TRANSMISSÃO

TOYOTA



3



00

FIG. 03/01 - EIXO TRASEIRO - CARÇAÇA E DIFERENCIAL

TOYOTA

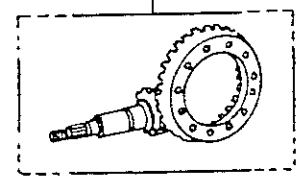
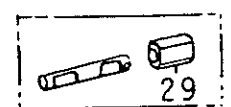
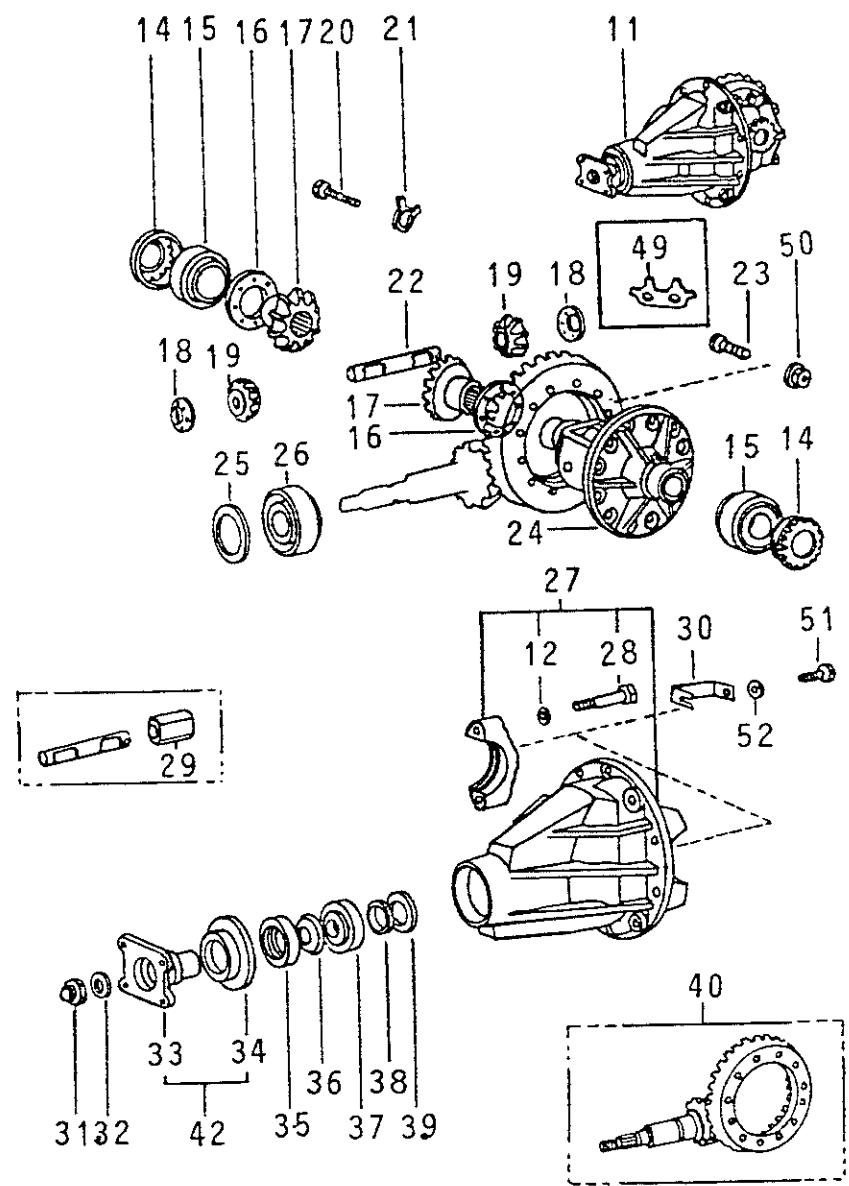
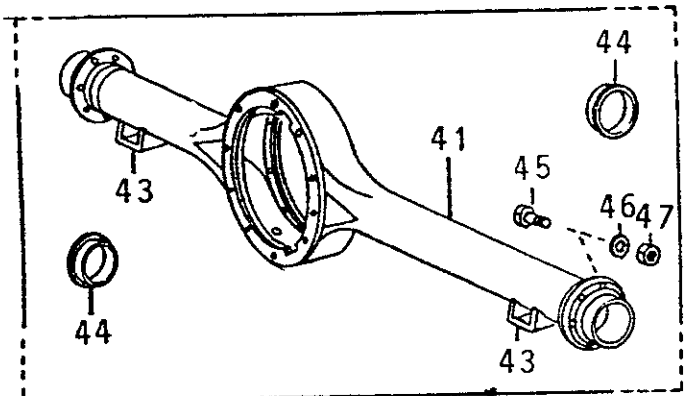
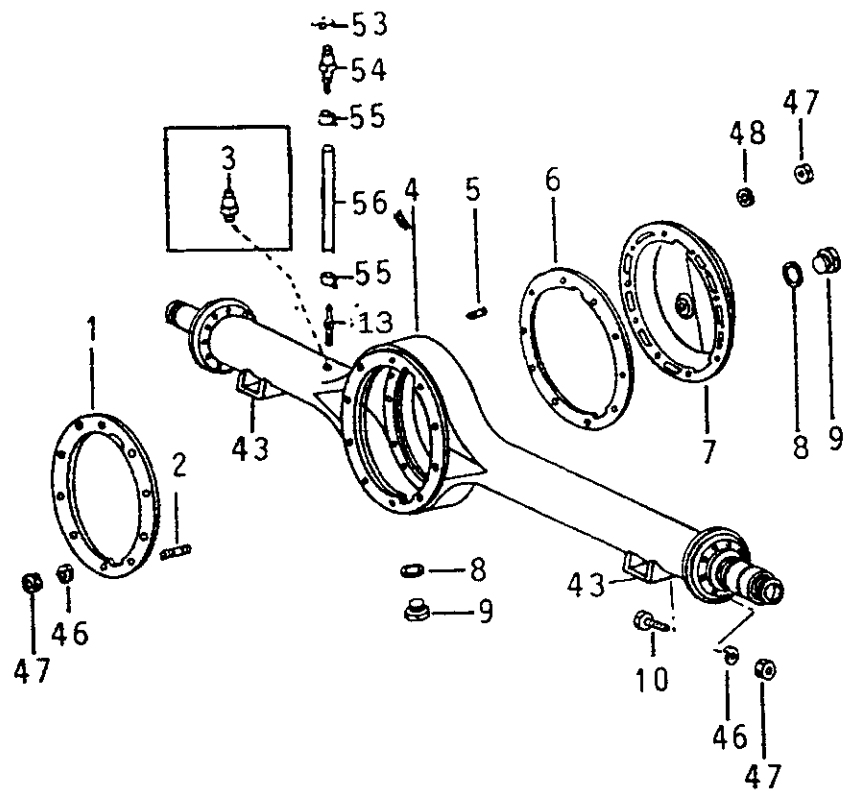


FIG. 03/01 - EIXO TRASEIRO - CARCAÇA E DIFERENCIAL

TOYOTA

ITEM	Nº DA PEÇA	NOME DA PEÇA	NOTA	Todos os modelos	LONA	AÇO	PERUA	PICK-UP CURTO	PICK-UP LONGO	CABINE DUPLA
	42100 98001	CONJ. DO EIXO TRAS. C/ DIFERENCIAL	7	1						
	42100 98002	CONJ. DO EIXO TRAS. C/ DIFERENCIAL	8	1						
	42100 98003	CONJ. DO EIXO TRAS. C/ DIFERENCIAL	11		1	1	1	1		
	42100 98003	CONJ. DO EIXO TRAS. C/ DIFERENCIAL (C/ RESPIRO CURTO)	12/13		1	1	1			
	42100 98004	CONJ. DO EIXO TRAS. C/ DIFERENCIAL (C/ RESPIRO CURTO)	12/13					1	1	1
	42100 98005	CONJ. DO EIXO TRAS. C/ DIFERENCIAL (C/ RESPIRO LONGO)	14		1	1	1			
	42100 98006	CONJ. DO EIXO TRAS. C/ DIFERENCIAL (C/ RESPIRO LONGO)	14					1	1	1
01	42181 98001	JUNTA DO MANCAL DO DIFERENCIAL	7	1						
	42181 98002	JUNTA DO MANCAL DO DIFERENCIAL	8	1						
02	90021 16002	PRISIONEIRO	7	6						
	90021 16003	PRISIONEIRO	7	4						
	90021 16006	PRISIONEIRO	8	8						
	90021 16007	PRISIONEIRO	8	2						
03	90029 31001	BUJÃO DE RESPIRO	7	1						
	90029 31008	BUJÃO DE RESPIRO	8/13	1						
04	42110 98004	CARCAÇA DO EIXO "TIPO FLUTUANTE"	12					1	1	1
05	90021 16001	PRISIONEIRO	7	10						
	90021 16005	PRISIONEIRO	8	10						
06	42183 98001	JUNTA DA TAMPA DO DIFERENCIAL	7	1						
	42183 98002	JUNTA DA TAMPA DO DIFERENCIAL	8	1						
07	42104 98001	TAMPA DO DIFERENCIAL	7	1						
	42134 98002	TAMPA DA DIFERENCIAL	8	1						
08	3611	JUNTA DO BUJÃO	3	1						
	90024 30004	JUNTA DO BUJÃO	4	1						
09	FJ20 42116	BUJÃO	5	1						
	90023 41003	BUJÃO	6	1						
10	90021 01051	PARAFUSO DE FIXAÇÃO DO PRATO DO FREIO	12						16	16
11	41110 98001	CONJUNTO DO DIFERENCIAL	7	1						

FIG. 03/01 - EIXO TRASEIRO - CARÇA E DIFERENCIAL

TOYOTA

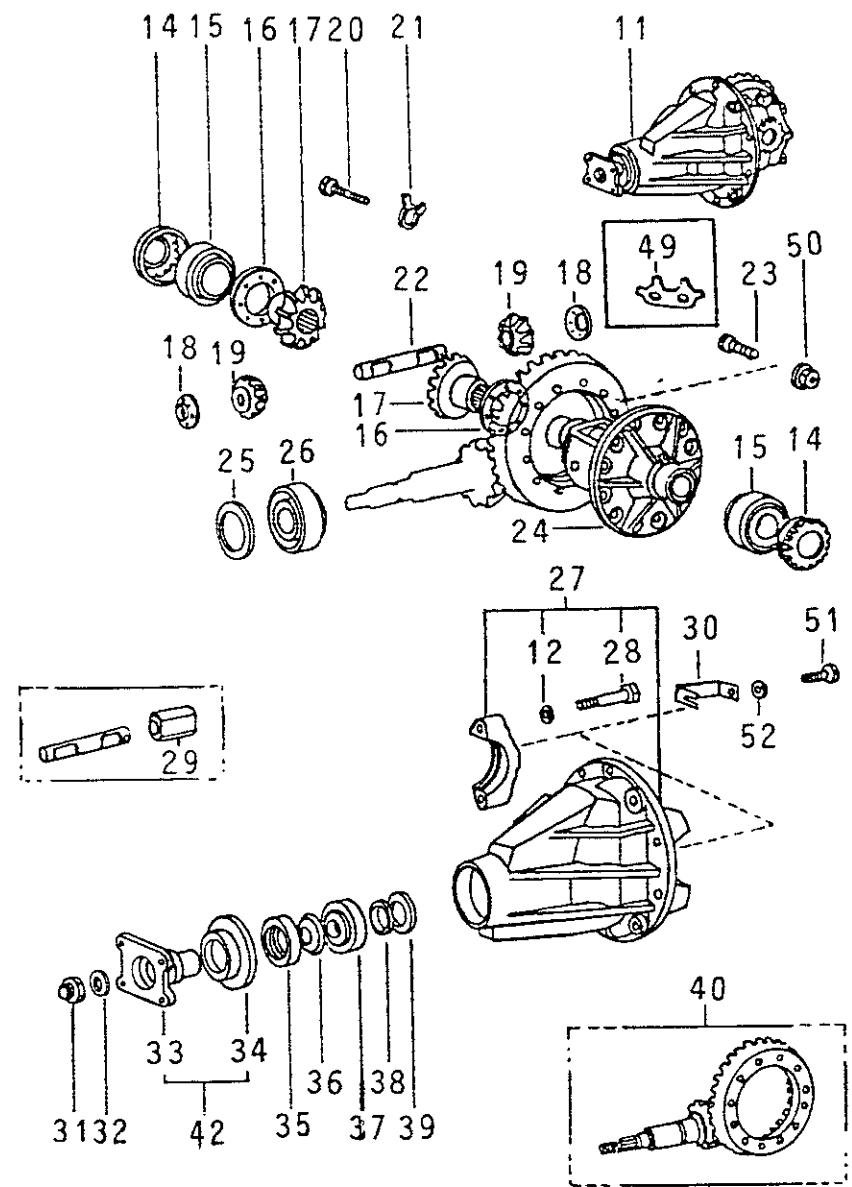
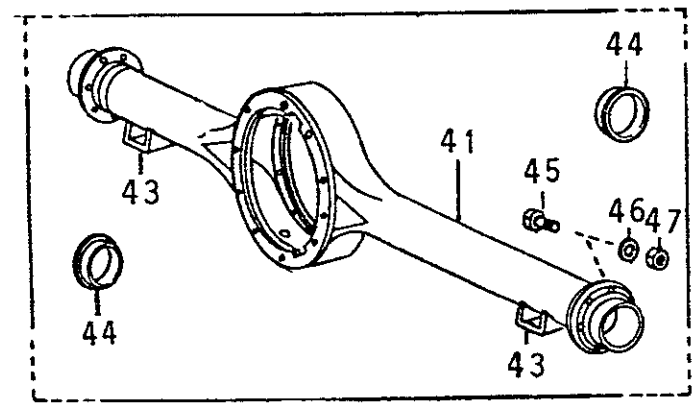
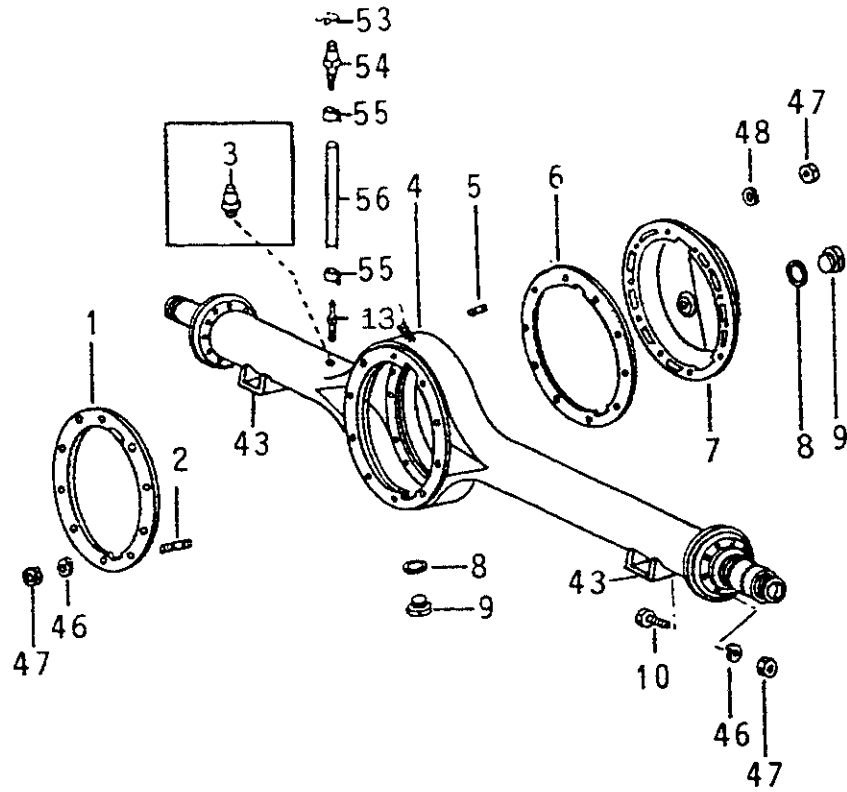


FIG. 03/01 - EIXO TRASEIRO - CARÇAÇA E DIFERENCIAL

TOYOTA

ITEM	Nº DA PEÇA	NOME DA PEÇA	NOTA	Todos os modelos	LONA	AÇO	PERUA	PICK-UP CURTO	PICK-UP LONGO	CABINE DUPLA
	41110 98003	CONJUNTO DO DIFERENCIAL	8	1						
12	94512 01200	ARRUELA DE PRESSÃO		4						
13	90024 04002	TERMINAL DO RESPIRO	14	1						
14	41315 98001	PCRCA DE REGULAGEM DO DIFERENCIAL		2						
15	90023 68008	ROLAMENTO		2						
16	41361 98001	ARRUELA DA ENGRENAGEM PLANETÁRIA (1,60mm)								
	41361 98002	ARRUELA DA ENGRENAGEM PLANETÁRIA (1,75mm)								
17	41331 98001	ENGRENAGEM PLANETÁRIA	7	2						
	41331 98002	ENGRENAGEM PLANETÁRIA	8	2						
18	41351 98001	ARRUELA DA ENGRENAGEM SATÉLITE (1,60mm)								
	41351 98002	ARRUELA DA ENGRENAGEM SATÉLITE (1,75mm)								
19	41341 98001	ENGRENAGEM SATÉLITE		2						
20	3576	PARAFUSO TRAVA DO EIXO DA ENGR. SATÉLITE	3	1						
	41343 98001	PARAFUSO TRAVA DO EIXO DA ENGR. SATÉLITE	4	1						
21	90022 15002	TRAVA DO PINO DO EIXO		1						
22	B 3508	EIXO DA ENGRENAGEM SATÉLITE	3	1						
	41342 98001	EIXO DA ENGRENAGEM SATÉLITE	4	1						
23	90021 01003	PARAFUSO DA CCROA	2/7	12						
	41226 98001	PARAFUSO DA CCROA	8	12						
24	41311 98001	CAIXA DE SATELITES	2/7	1						
	41311 98002	CAIXA DE SATELITES	8	1						
25	90025 64007	CALÇO DE REGULAGEM (0,30mm)								
	90025 64008	CALÇO DE REGULAGEM (0,25mm)								
	90025 64009	CALÇO DE REGULAGEM (0,35mm)								
	90025 64010	CALÇO DE REGULAGEM (0,45mm)								
	90025 64011	CALÇO DE REGULAGEM (0,38mm)								
26	90023 66003	ROLAMENTO INTERNO DO PINHÃO	2	1						
27	41101 98001	MANCAL DO DIFERENCIAL	2/7	1						
	41101 98002	MANCAL DO DIFERENCIAL	8	1						
28	41114 98001	PARAFUSO SEXTAVADO		4						
29	41344 98001	ESPAÇADOR DO EIXO	11	1						
	41344 98001	ESPAÇADOR DO EIXO	12		1	1	1			

FIG. 03/01 - EIXO TRASEIRO - CARCAÇA E DIFERENCIAL

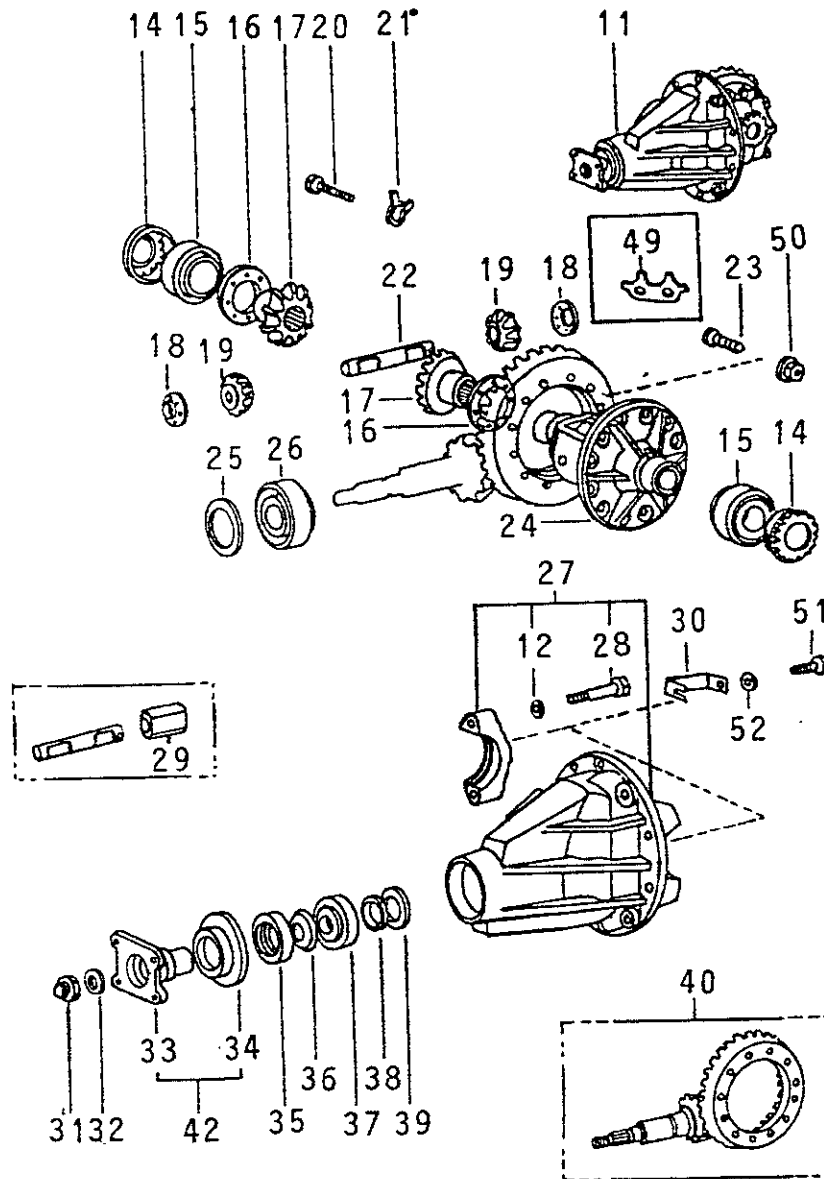
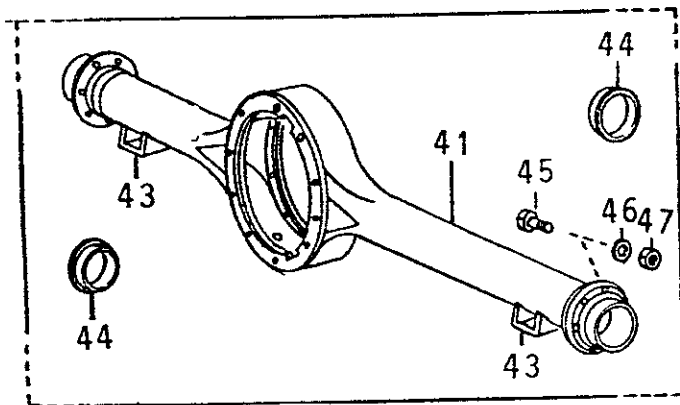
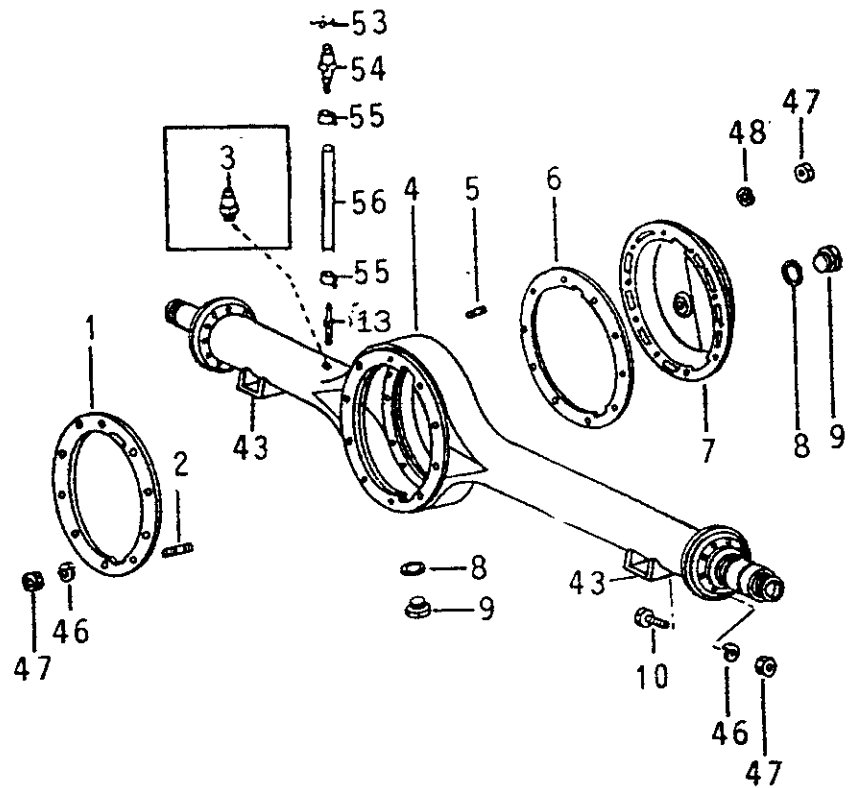
TOYOTA

ITEM	Nº DA PEÇA	NOME DA PEÇA	NOTA	Todos os modelos	LONA	AÇO	PERUA	PICK-UP CURTO	PICK-UP LONGO	CABINE DUPLA
30	41316 98001	TRAVA DA PCRCA DE REGULAGEM		2						
31	90021 79004	PORCA DO PINHÃO		1						
32	90022 01028	ARRUELA LISA		1						
33	41251 98001	FLANGE DA JUNTA UNIVERSAL	2/7	1						
	41251 98003	FLANGE DA JUNTA UNIVERSAL	8	1						
34	41252 98001	GUARDA PÓ		1						
35	90023 10004	VEDADOR DA ÁRVORE DO PINHÃO		1						
36	41214 98001	DEFLETOR DO VEDADOR DO PINHÃO		1						
37	90023 66002	ROLAMENTO EXTERNO DO PINHÃO		1						
38	90025 64002	CALÇO DE REGULAGEM (0,03mm)								
	90025 64003	CALÇO DE REGULAGEM (0,1 mm)								
	90025 64004	CALÇO DE REGULAGEM (0,228mm)								
	90025 64005	CALÇO DE REGULAGEM (0,45mm)								
39	41231 98001	ARRUELA DE ENCOSTO DO PINHÃO		1						
40	0J50L 41201	CJ. COROA E PINHÃO (+ itens:31,32 e 42)	2/7	1						
	41201 98002	CONJUNTO COROA E PINHÃO	8	1						
41	42110 98001	CARCAÇA DO EIXO "TIPO SEMI-FLUTUANTE"	7	1						
	42110 98002	CARCAÇA DO EIXO "TIPO SEMI-FLUTUANTE"	8/9	1						
	42110 98003	CARCAÇA DO EIXO "TIPO SEMI-FLUTUANTE"	10	1						
42	41204 98001	CJ. DA FLANGE DA JUNTA UNIVERSAL	8	1						
43	42209 98001	ASSENTO DA MOLA TRASEIRA		2						
44	42137 98001	CCLAR DA FLANGE DA SEMI ÁRVORE			2	2	2			
45	42184 98001	PARAFUSO DE FIXAÇÃO DO PRATO DO FREIO			16	16	16			
46	94512 01000	ARRUELA DE PRESSÃO			16	16	16			
47	94110 41000	PORCA SEXTAVADA								
48	94512 01000	ARRUELA DE PRESSÃO	7	10						
49	41222 98001	TRAVA DOS PARAFUSOS DA COROA	7	6						
50	90021 79003	PCRCA DOS PARAFUSOS DA COROA	8	12						
51	90021 01006	PARAFUSO SEXTAVADO		2						
52	94512 00800	ARRUELA DE PRESSÃO		2						
53	90024 68001	FIXADOR DO RESPIRO	14	1						
54	90029 31009	BUJÃO DO RESPIRO	14	1						

66

FIG. 03/01 - EIXO TRASEIRO - CARÇA E DIFERENCIAL

TOYOTA



ITEM	Nº DA PEÇA	NOME DA PEÇA	NOTA	Todos os modelos	LONA	AÇO	PERUA	PICK-UP CURTO	PICK-UP LONGO	CABINE DUPLA
55	90024 60001	BRAÇADEIRA	14	2						
56	90024 45005	MANGUEIRA	14	1						
<p>NOTAS:</p> <p>1 - Até TB-16.614 (Out.67)</p> <p>2 - Partir TB-16.615 (Out.67)</p> <p>3 - Até OJ-26.005 (Dez.77)</p> <p>4 - Partir OJ-26.006 (Dez.77)</p> <p>5 - Até OJ-28.449 (Ago.78)</p> <p>6 - Partir OJ-28.450 (Ago.79)</p> <p>7 - Até OJ-33.138 (Out.79)</p> <p>8 - Partir OJ-33.139 (Out.79)</p> <p>9 - Até OJ-53.102 (Mai.81)</p> <p>10 - Partir OJ-6C.001 (Mai.81)</p> <p>11 - Até OJ-64.731 (Dez.82)</p> <p>12 - Partir OJ-70.001 (Jan.83)</p> <p>13 - Até OJ-75.882 (Jan.85)</p> <p>14 - Partir OJ-75.883 (Jan.85)</p>										

FIG. 03/02 - SEMI-ÁRVORE TRASEIRA, CUBO, TAMBOR E RODA

TOYOTA

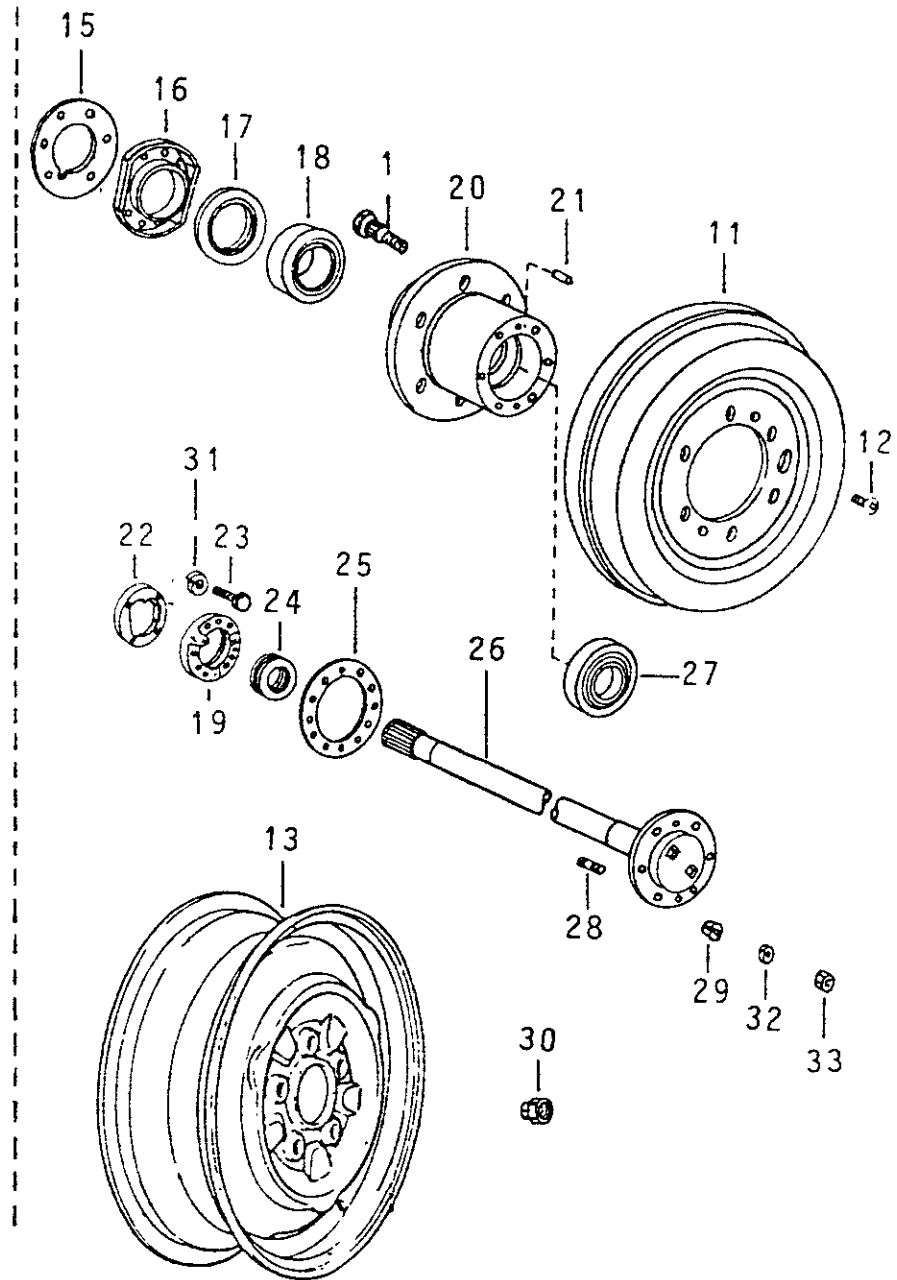
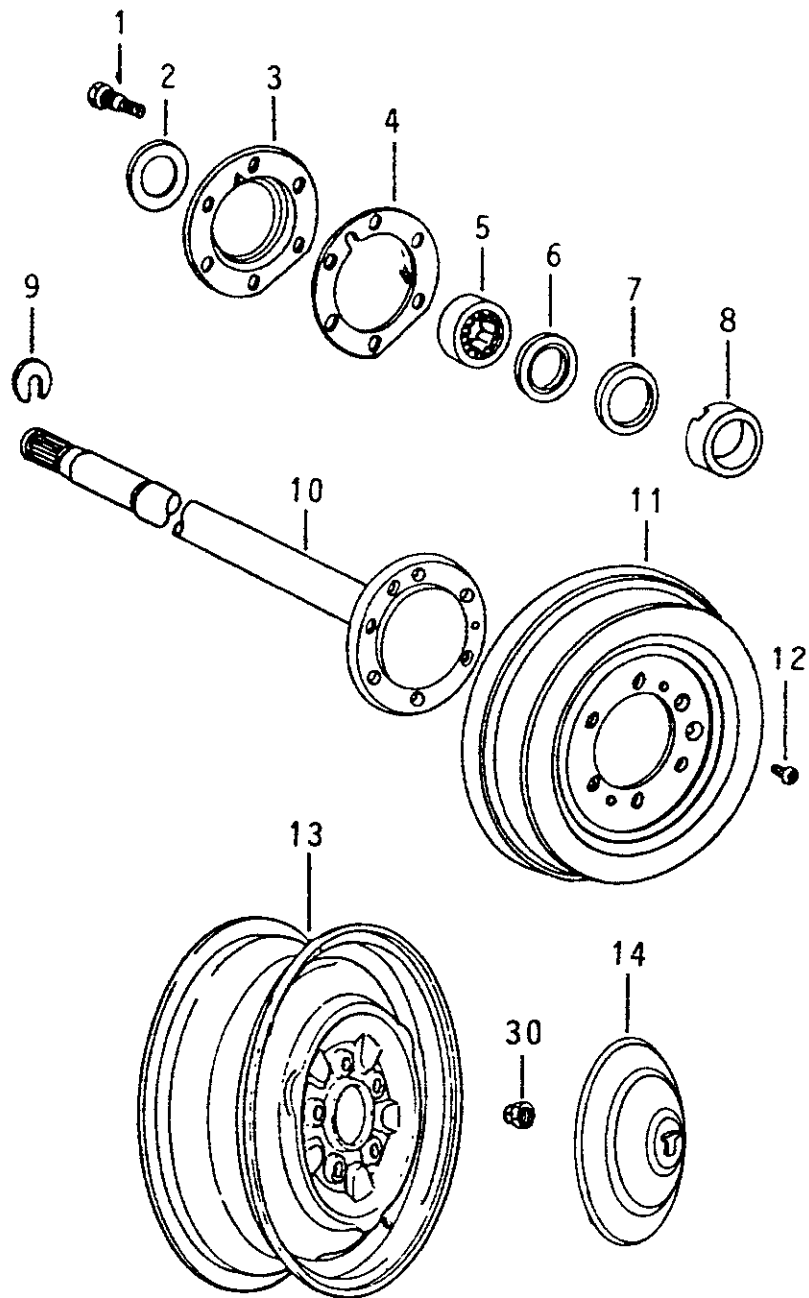


FIG. 03/02 - SEMI-ÁRVORE TRASEIRA, CUBO, TAMBOR E RODA

TOYOTA

ITEM	Nº DA PEÇA	NOME DA PEÇA	NOTA	Todos os modelos	LONA	AÇO	PERUA	PICK-UP CURTO	PICK-UP LONGO	CABINE DUPLA
01	90029 33001	PARAFUSO DA RODA		12						
02	90022 01021	ANEL DE ENCOSTO	9		2	2	2	2		
	90022 01021	ANEL DE ENCOSTO	10		2	2	2			
03	42441 98001	VEDADOR DO TAMBOR	9		2	2	2	2		
	42441 98001	VEDADOR DO TAMBOR	10		2	2	2			
04	42443 98001	JUNTA DO VEDADOR	9		2	2	2	2		
	42443 98001	JUNTA DO VEDADOR	10		2	2	2			
05	90023 65002	ROLAMENTO DA SEMI-ÁRVORE	9		2	2	2	2		
	90023 65002	ROLAMENTO DA SEMI-ÁRVORE	10		2	2	2			
06	90023 10005	RETENTOR	5		2	2	2	2		
	90023 10007	RETENTOR	9		2	2	2	2		
	90023 10007	RETENTOR	10		2	2	2			
07	90025 60007	FIXADOR DA BUCHA	9		2	2	2	2		
	90025 60007	FIXADOR DA BUCHA	10		2	2	2			
08	42422 98001	BUCHA	9		2	2	2	2		
	42422 98001	BUCHA	10		2	2	2			
09	90022 13001	TRAVA DA SEMI-ÁRVORE	3		2	2	2	2		
	90022 13002	TRAVA DA SEMI-ÁRVORE	9		2	2	2	2		
	90022 13002	TRAVA DA SEMI-ÁRVORE	10		2	2	2			
10	42311 98001	SEMI-ÁRVORE TRASEIRA	3		2	2	2	2		
	42311 98002	SEMI-ÁRVORE TRASEIRA	7		2	2	2	2		
	42311 98003	SEMI-ÁRVORE TRASEIRA DIREITA	9		1	1	1	1		
	42312 98001	SEMI-ÁRVORE TRASEIRA ESQUERDA	9		1	1	1	1		
	42311 98003	SEMI-ÁRVORE TRASEIRA DIREITA	10		1	1	1			
	42312 98001	SEMI-ÁRVORE TRASEIRA ESQUERDA	10		1	1	1			
11	BBJ 43401	TAMBOR DE FREIO	1		2	2	2	2		
	43512 98001	TAMBOR DE FREIO	2	2						
12	90021 01024	PARAFUSO SEXTAVADO		2						
13	42601 98002	ARO DA RODA (7.50X16)	10					2	2	2
	42601 98003	ARO DA RODA (6.50X16)	9		2	2	2	2		
	42601 98003	ARO DA RODA (6.50X16)	10		2	2	2			
14	42621 98001	CALOTA (OPCIONAL)	9		2	2	2	2		

70

FIG. 03/02 - SEMI-ÁRVORE TRASEIRA, CUBO, TAMBOR E RODA

TOYOTA

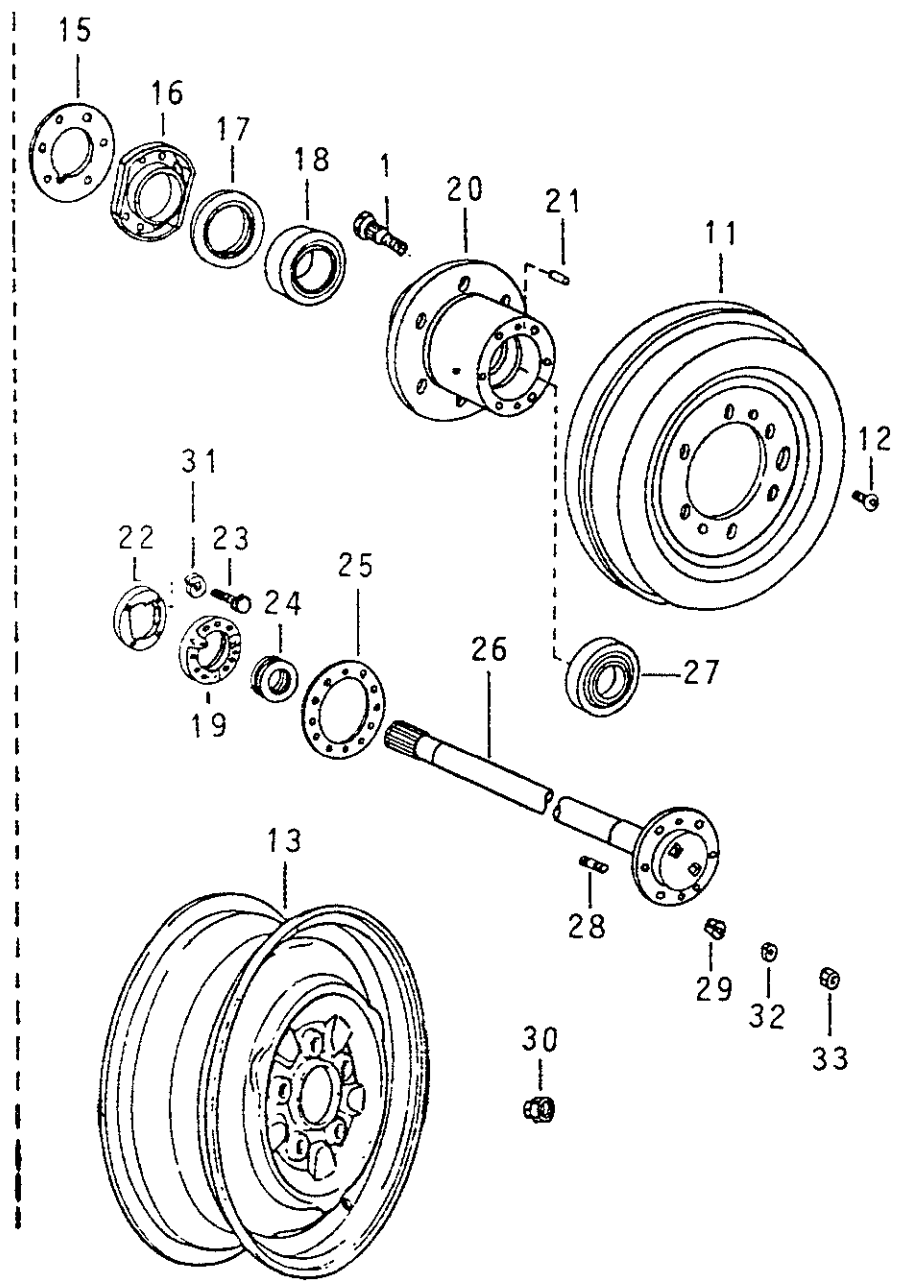
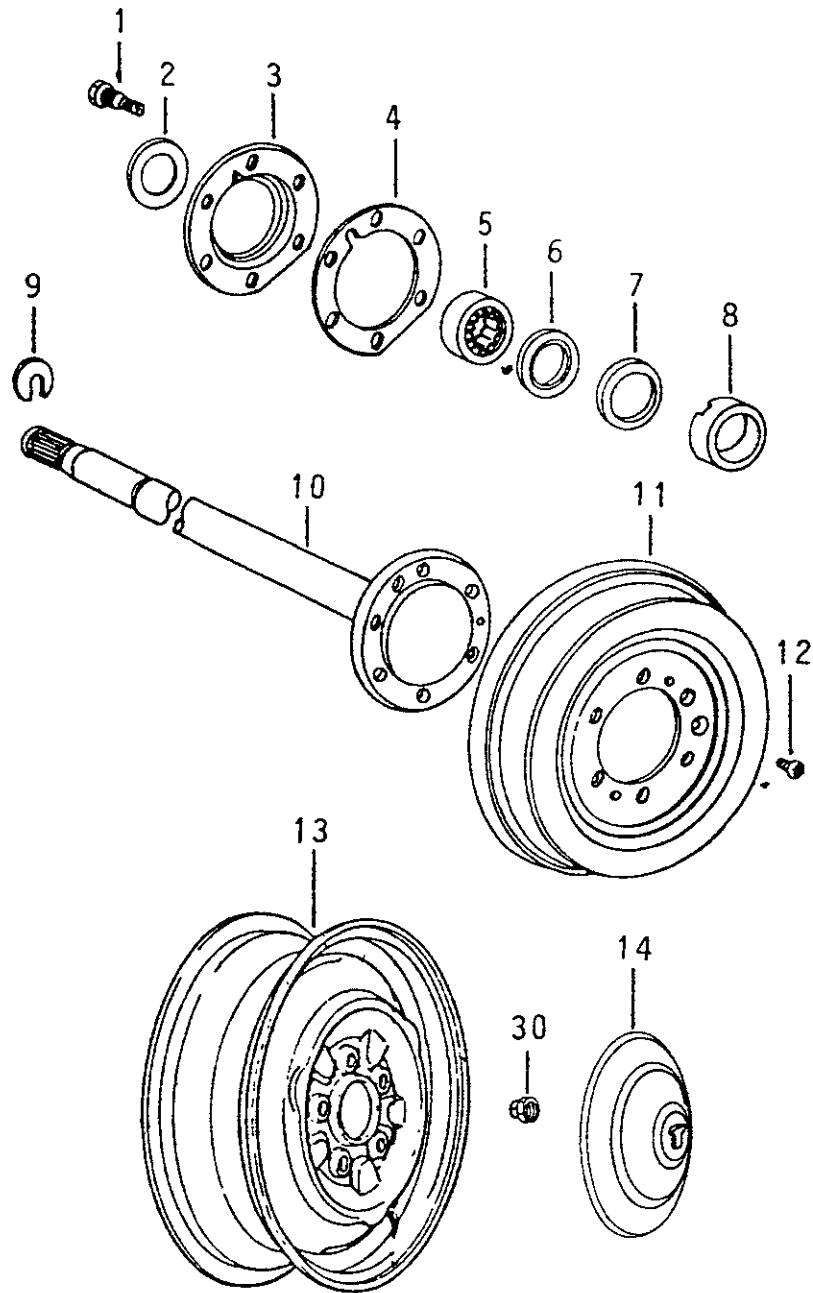


FIG. 03/02 - SEMI-ÁRVORE TRASEIRA, CUBO, TAMBOR E RODA

TOYOTA

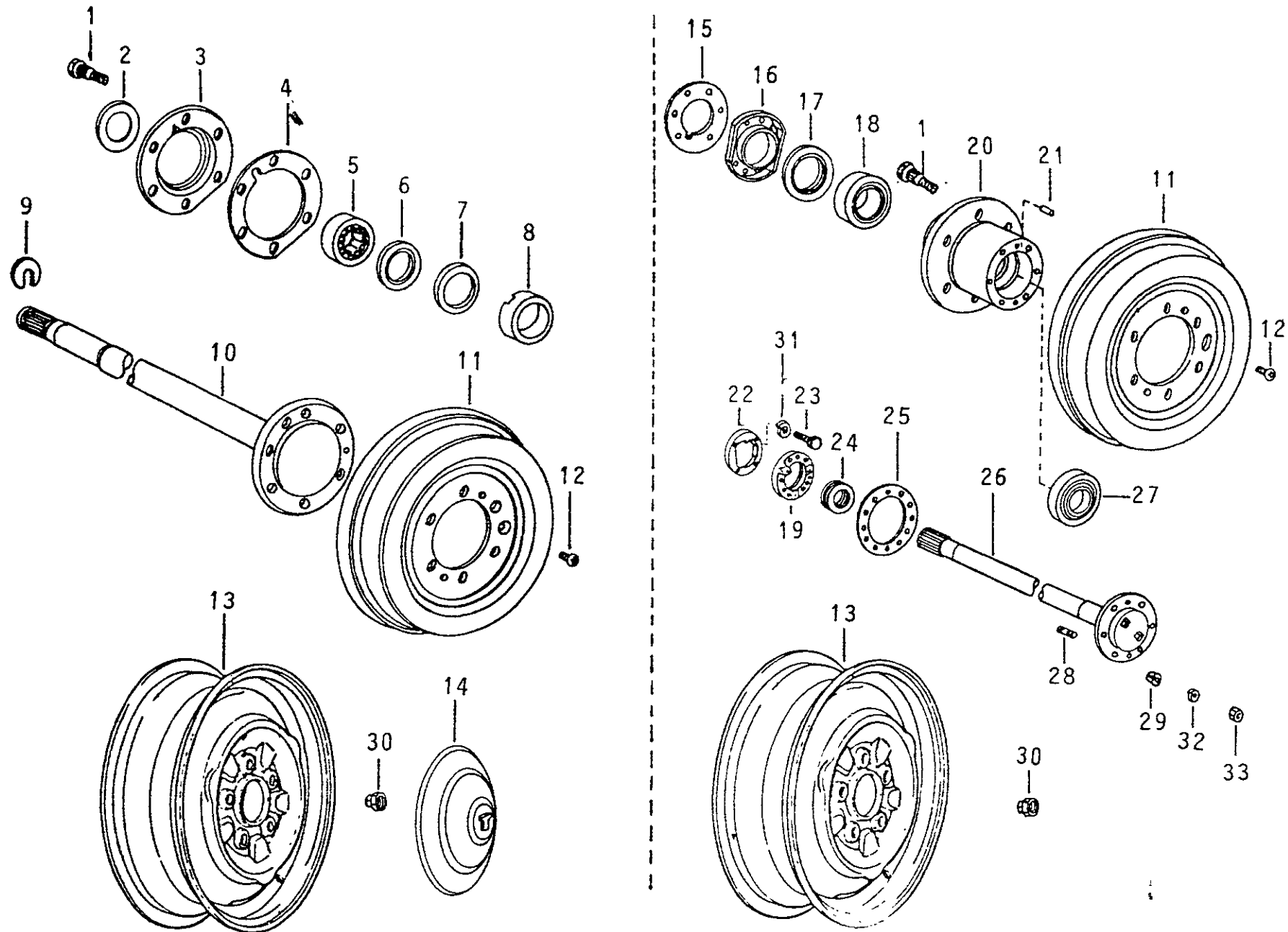
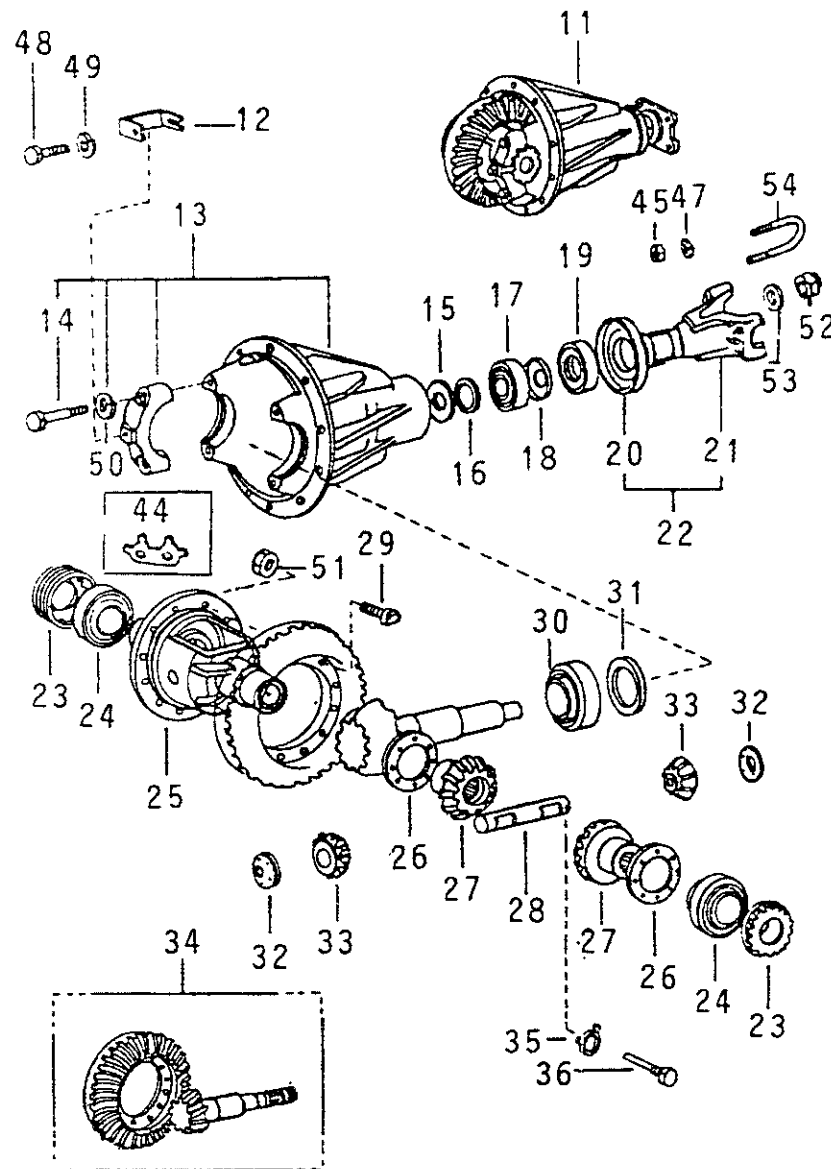
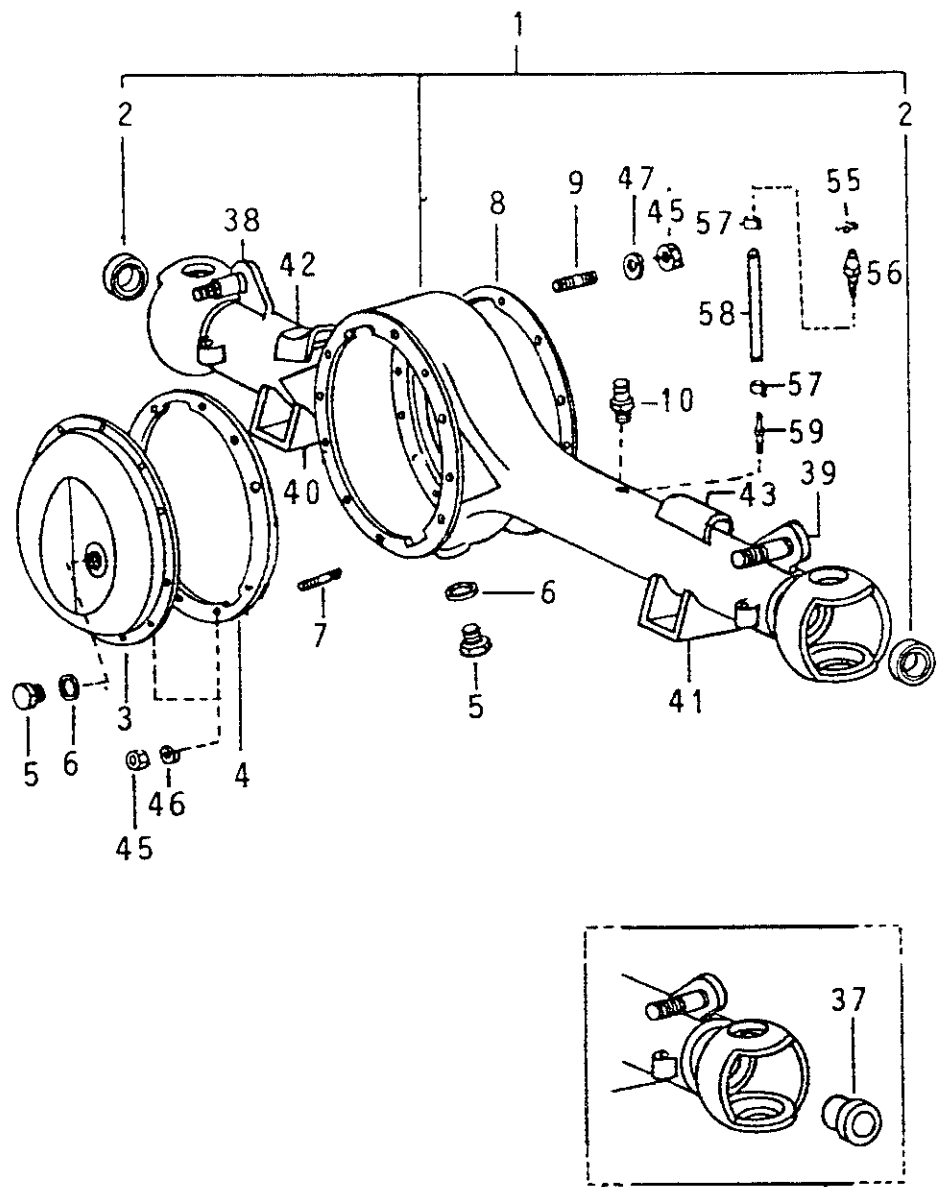


FIG. 03/03 - EIXO DIANTEIRO - CARÇA E DIFERENCIAL

TOYOTA



	Nº DA PEÇA	NOME DA PEÇA	NOTA	Todos os modelos	LONA	AÇO	PERUA	PICK-UP CURTO	PICK-UP LONGO	CABINE DUPLA
	43100 98001	CONJ. EIXO DIANT. C/ DIFERENCIAL	6	1						
	43100 98003	CONJ. EIXO DIANT. C/ DIFERENCIAL	7	1						
	43100 98004	CONJ. EIXO DIANT. C/ DIFERENCIAL (C/ RESPIRO CURTO)	10/11	1						
	43100 98005	CONJ. EIXO DIANT. C/ DIFERENCIAL (C/ RESPIRO LONGO)	12	1						
01	43110 98001	CARÇAÇA DO EIXO	7	1						
	43110 98003	CARÇAÇA DO EIXO	9	1						
	43110 98004	CARÇAÇA DO EIXO	10	1						
02	90023 10013	RETENTOR	10	1						
03	42104 98001	TAMPA DO DIFERENCIAL	6	1						
	42134 98002	TAMPA DO DIFERENCIAL	7	1						
04	42183 98001	JUNTA DA TAMPA	6	1						
	42183 98002	JUNTA DA TAMPA	7	1						
05	FJ20 42116	BUJÃO	4	1						
	90023 41003	BUJÃO	5	1						
06	3611	JUNTA DO BUJÃO	4	1						
	90024 30004	JUNTA DO BUJÃO	5	1						
07	90021 16001	PARAFUSO PRISIONEIRO DA TAMPA	6	10						
	90021 16005	PARAFUSO PRISIONEIRO DA TAMPA	7	10						
08	42181 98001	JUNTA DO MANCAL DO DIFERENCIAL	6	1						
	42181 98002	JUNTA DO MANCAL DO DIFERENCIAL	7	1						
09	90021 16002	PRISIONEIRO	6	6						
	90021 16003	PRISIONEIRO	6	4						
	90021 16006	PRISIONEIRO	7	8						
	90021 16007	PRISIONEIRO	7	2						
10	90029 31001	BUJÃO DE RESPIRO	6	1						
	90029 31008	BUJÃO DE RESPIRO	8/12	1						
11	41110 98002	CONJUNTO DO DIFERENCIAL	6	1						
	41110 98004	CONJUNTO DO DIFERENCIAL	7	1						
12	41316 98001	TRAVA DA PORCA DE REGULAGEM		2						
13	41101 98001	MANCAL DO DIFERENCIAL	6	1						

FIG. 03/03 - EIXO DIANTEIRO - CARÇA E DIFERENCIAL

TOYOTA

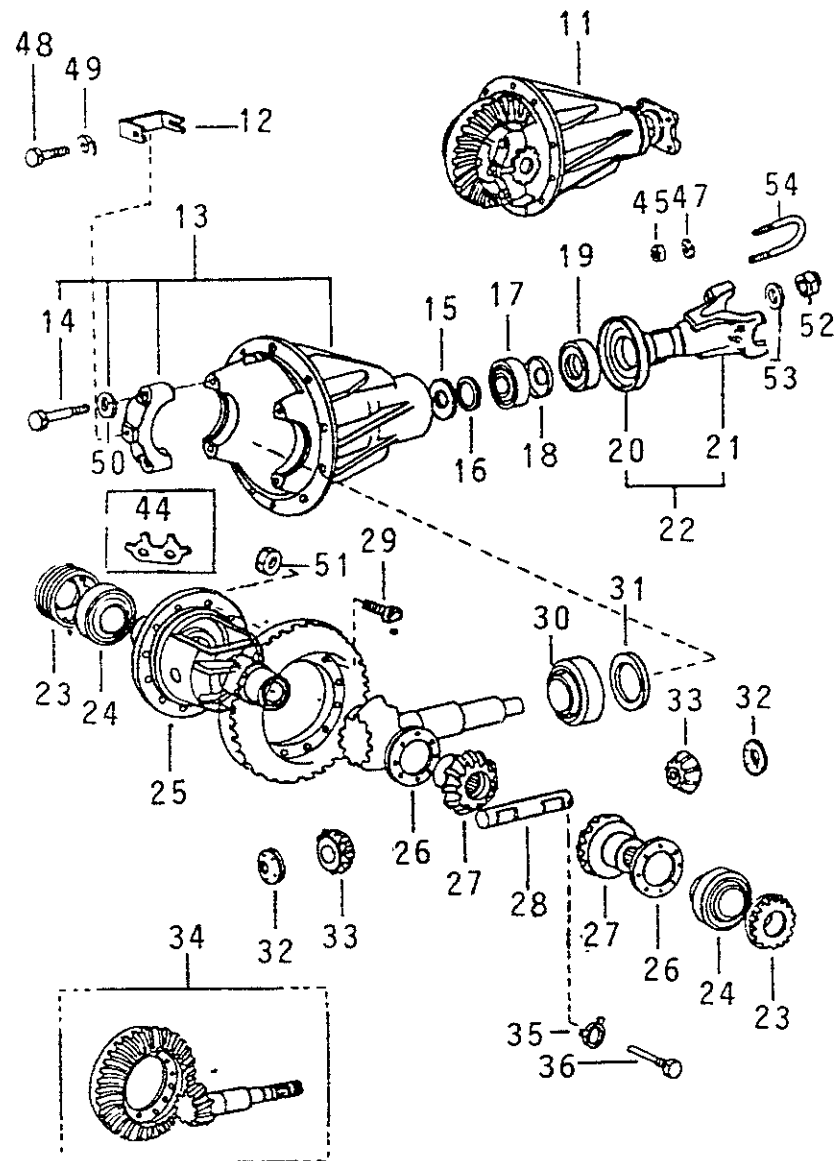
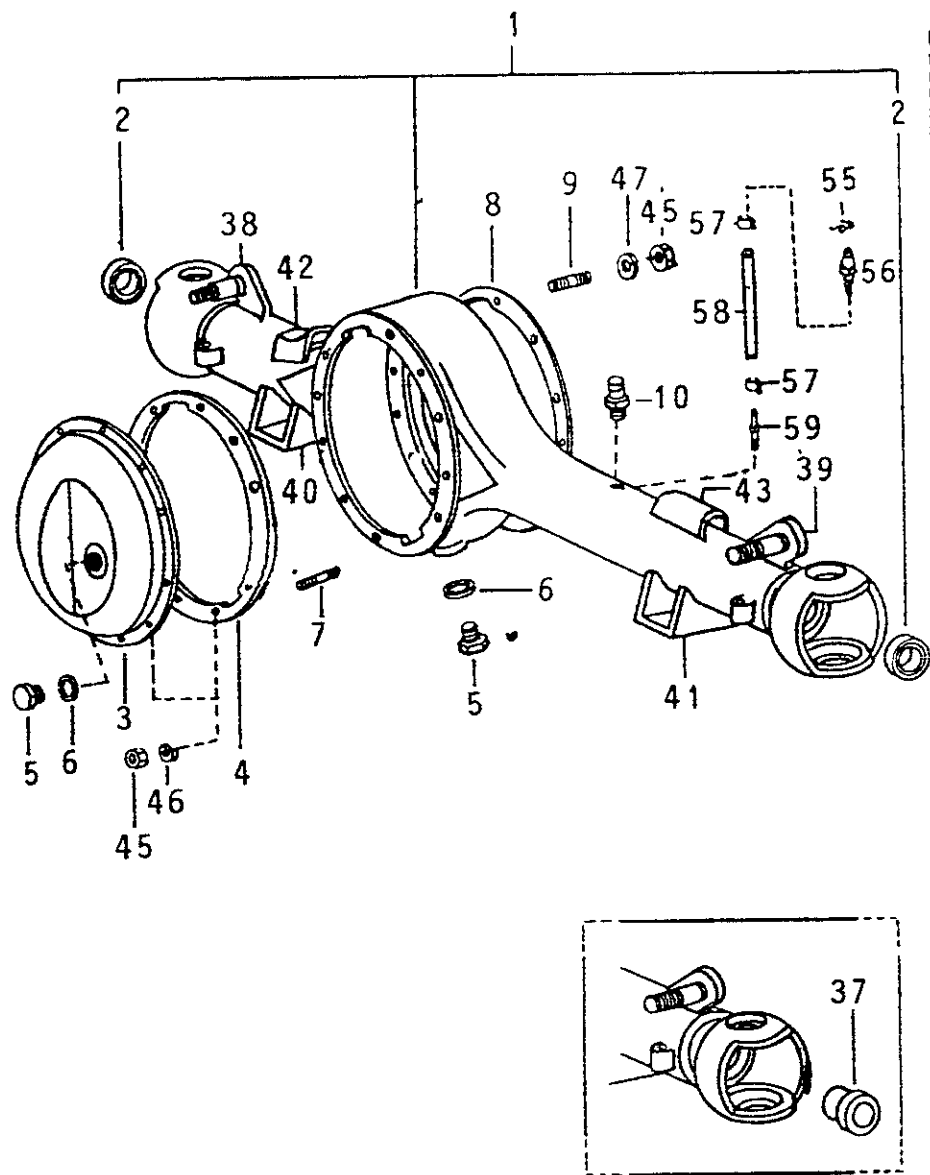


FIG. 03/03 - EIXO DIANTEIRO - CARÇAÇA E DIFERENCIAL

TOYOTA

ITEM	Nº DA PEÇA	NOME DA PEÇA	NOTA	Todos os modelos	LONA	AÇO	PERUA	PICK-UP CURTO	PICK-UP LONGO	CABINE DUPLA
32	41351 98001	ARRUELA DA ENGRENAGEM SATÉLITE (1,6mm)								
	41351 98002	ARRUELA DA ENGRENAGEM SATÉLITE (1,75mm)								
33	41341 98001	ENGRENAGEM SATÉLITE		2						
34	OJ50L 41202	CONJUNTO COROA E PINHÃO (+itens:22,45,47,52,53,54)	6	1						
35	90022 15002	TRAVA DO PINO DO EIXO		1						
36	3576	PARAFUSO TRAVA DO EIXO	2	1						
	41343 98001	PARAFUSO TRAVA DO EIXO	3	1						
37	90023 81003	BUCHA DA SEMI ÁRVORE DIREITA	6	1						
	90023 81005	BUCHA DA SEMI ÁRVORE DIREITA	9	1						
	90023 81004	BUCHA DA SEMI ÁRVORE ESQUERDA	6	1						
	90023 81006	BUCHA DA SEMI ÁRVORE ESQUERDA	9	1						
	90023 81002	BUCHA DA SEMI ÁRVORE	10	2						
38	48503 98001	SUPORTE DO AMORTECEDOR DIANTEIRO DIREITO		1						
39	48504 98001	SUPORTE DO AMORTECEDOR DIANTEIRO ESQUERDO		1						
40	43134 98001	ASSENTO DIREITO DA MOLA DIANTEIRA	6	1						
	43134 98002	ASSENTO DIREITO DA MOLA DIANTEIRA	7	1						
41	43135 98001	ASSENTO ESQUERDO DA MOLA DIANTEIRA		1						
42	43131 98001	ENCOSTO DIREITO DO BATENTE DA MOLA DIANT.	6	1						
	43131 98002	ENCOSTO DIREITO DO BATENTE DA MOLA DIANT.	7	1						
43	43137 98001	ENCOSTO ESQUERDO DO BATENTE DA MOLA DIANT.		1						
44	41222 98001	TRAVA DOS PARAFUSOS DA COROA		6						
45	94110 41000	PORCA SEXTAVADA		22						
46	90022 04006	ARRUELA DE PRESSÃO		10						
47	94512 01000	ARRUELA DE PRESSÃO		12						
48	90021 01006	PARAFUSO SEXTAVADO		2						
49	94512 00800	ARRUELA DE PRESSÃO		2						
50	94512 01200	ARRUELA DE PRESSÃO		4						
51	90021 79003	PORCA SEXTAVADA		12						
52	90021 79004	PORCA DA ÁRVORE DO PINHÃO		1						
53	90022 01028	ARRUELA LISA		1						
54	90021 17007	GRAMPO 'U' DA CRUZETA		2						

FIG. 03/03 - EIXO DIANTEIRO - CARÇAÇA E DIFERENCIAL

TOYOTA

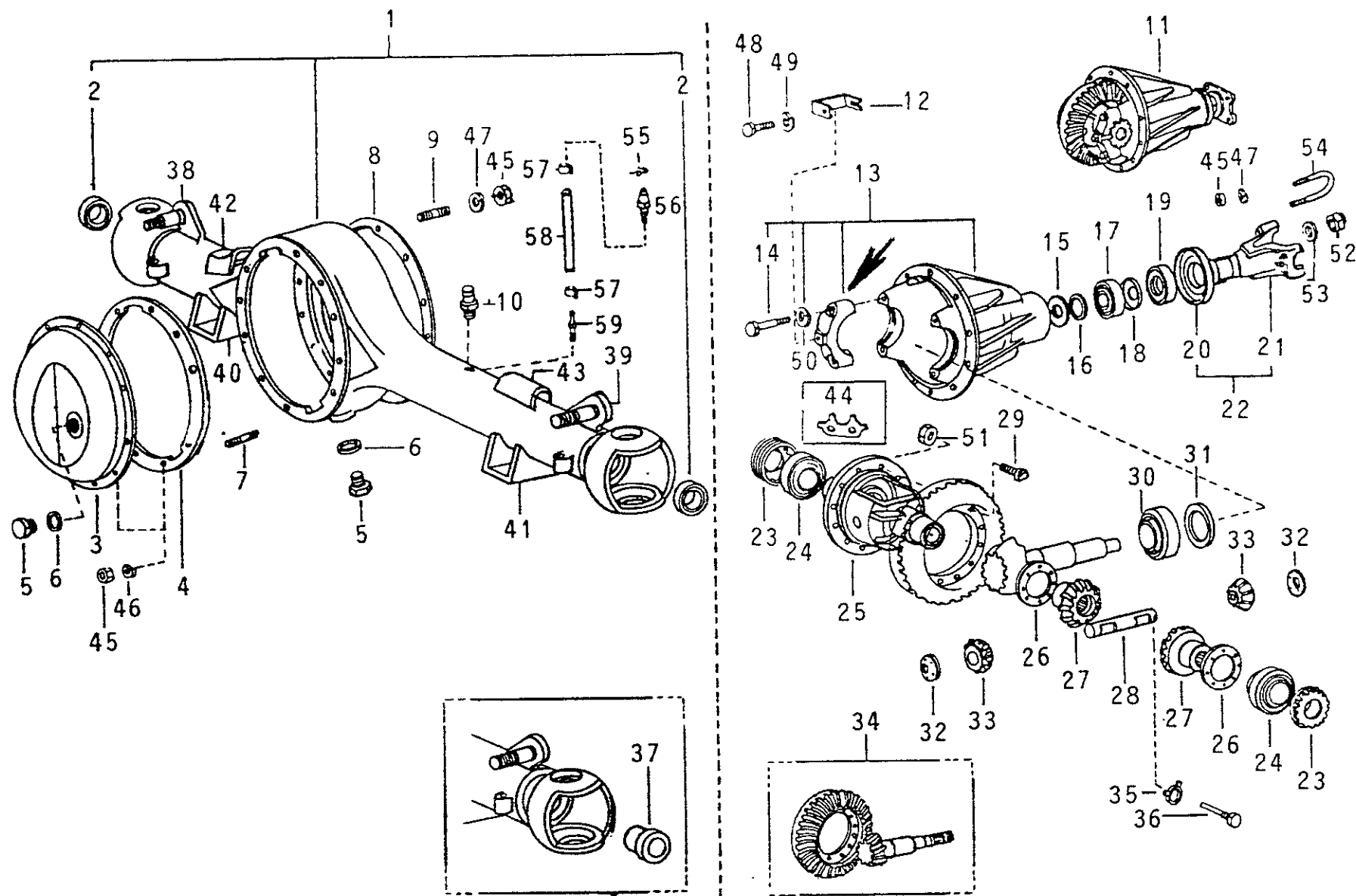


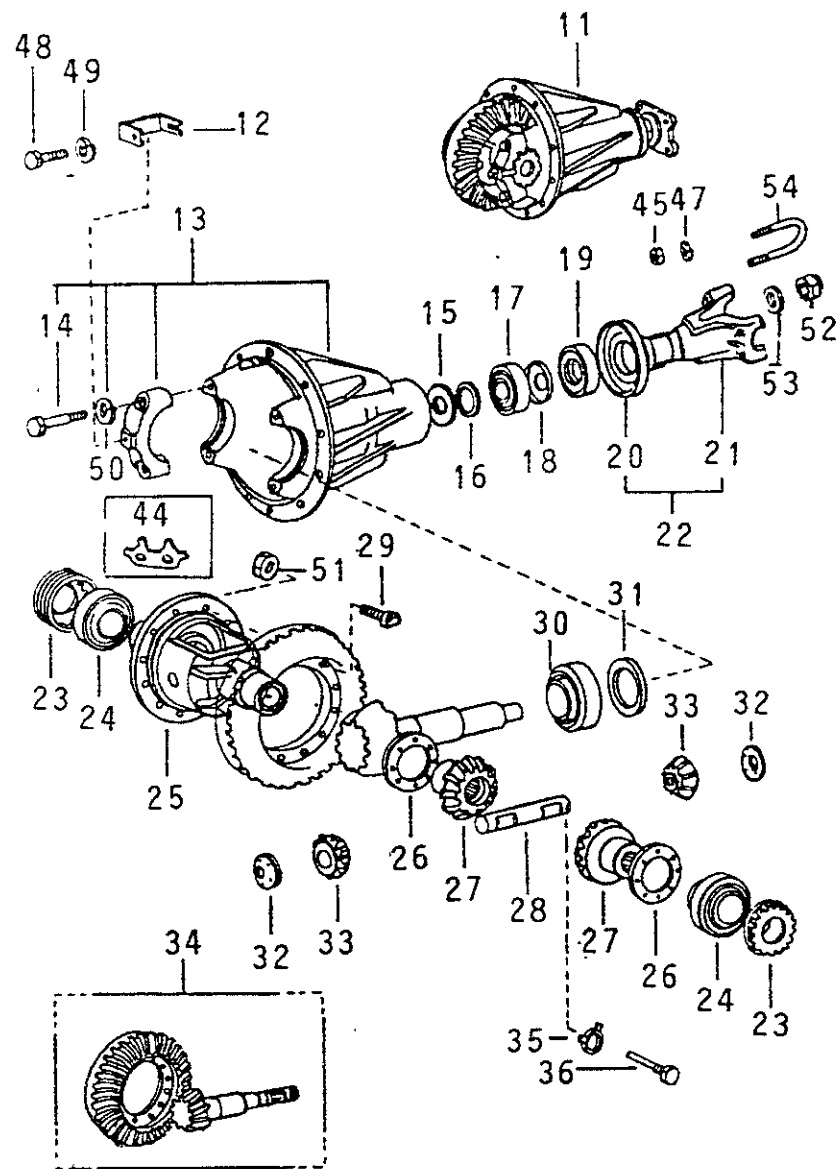
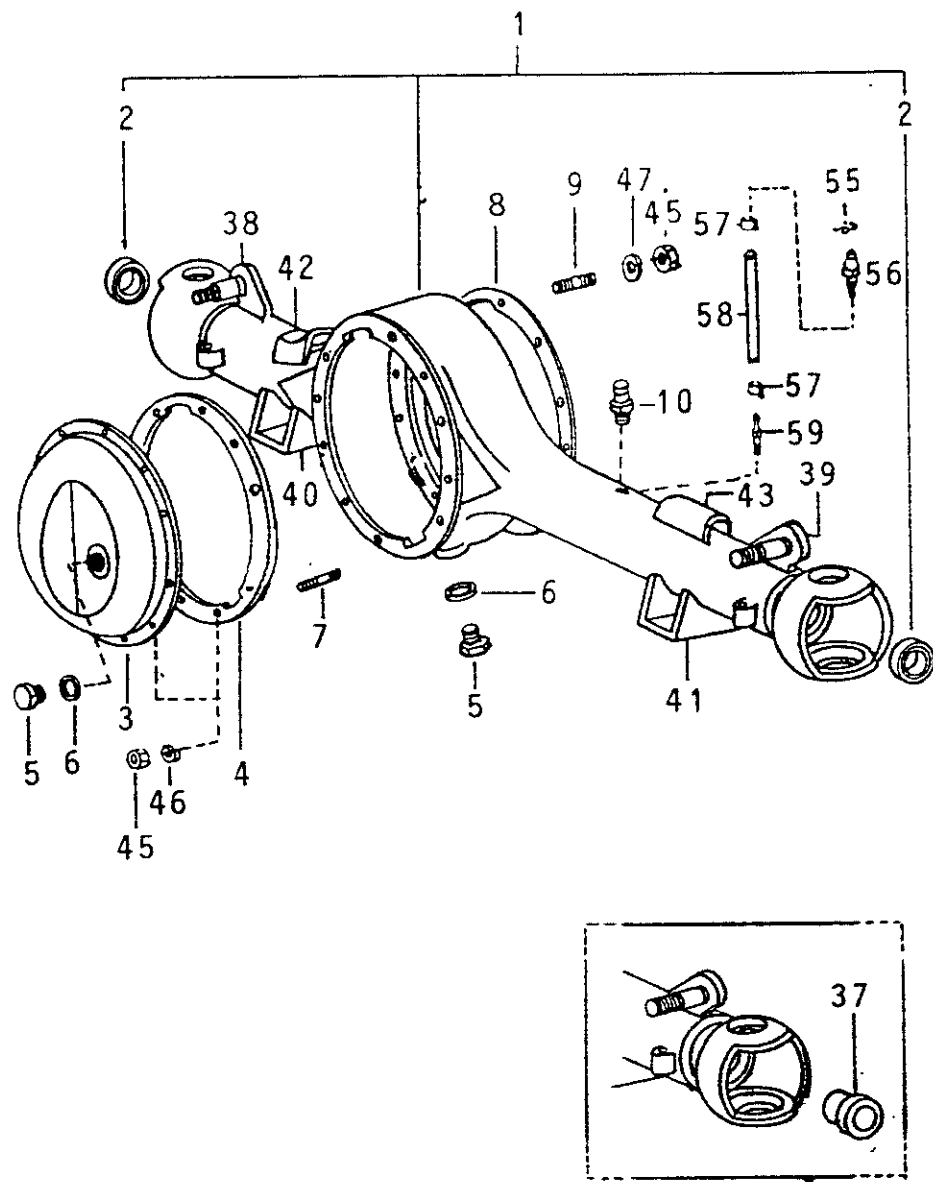
FIG. 03/03 - EIXO DIANTEIRO - CARÇAÇA E DIFERENCIAL

TOYOTA

ITEM	Nº DA PEÇA	NOME DA PEÇA	NOTA	Todos os modelos	LONA	AÇO	PERUA	PICK-UP CURTO	PICK-UP LONGO	CABINE DUPLA
	41101 98002	MANCAL DO DIFERENCIAL	7	1						
14	41114 98001	PARAFUSO SEXTAVADO		4						
15	90025 64002	ARRUELA DE REGULAGEM (0,03mm)								
	90025 64003	ARRUELA DE REGULAGEM (0,10mm)								
	90025 64004	ARRUELA DE REGULAGEM (0,228mm)								
	90025 64005	ARRUELA DE REGULAGEM (0,45mm)								
16	41231 98001	ARRUELA DE ENCOSTO DO PINHÃO		1						
17	90023 66002	ROLAMENTO		1						
18	41214 98001	DEFLETOR DE ÓLEO		1						
19	90023 10004	VEDADOR DE ÓLEO DO PINHÃO		1						
20	41252 98001	GUARDA PÓ DA FLANGE		1						
21	41251 98002	FLANGE DA JUNTA UNIVERSAL	6	1						
	41251 98004	FLANGE DA JUNTA UNIVERSAL	7	1						
22	41204 98002	FLANGE COMPLETA	7	1						
23	41315 98001	PORCA DE REGULAGEM		2						
24	90023 68008	ROLAMENTO		2						
25	41311 98001	CAIXA DE SATÉLITES	6	1						
	41311 98002	CAIXA DE SATÉLITES	7	1						
26	41361 98001	ARRUELA DA ENGRENAGEM PLANETÁRIA (1,6mm)								
	41361 98002	ARRUELA DA ENGRENAGEM PLANETÁRIA (1,75mm)								
27	41331 98001	ENGRENAGEM PLANETÁRIA	6	1						
	41331 98002	ENGRENAGEM PLANETÁRIA	7	1						
28	B 3508	EIXO DA ENGRENAGEM SATÉLITE	2	1						
	41342 98001	EIXO DA ENGRENAGEM SATÉLITE	3	1						
29	90021 01003	PARAFUSO DA COROA	6	12						
	41226 98001	PARAFUSO DA COROA	7	12						
30	90023 66003	ROLAMENTO INTERNO DO PINHÃO		1						
31	BJ 41216	ARRUELA DE ENCOSTO DO PINHÃO		1						
	90025 64007	ARRUELA DE REGULAGEM (0,30mm)	1							
	90025 64008	ARRUELA DE REGULAGEM (0,25mm)	1							
	90025 64009	ARRUELA DE REGULAGEM (0,35mm)	1							
	90025 64010	ARRUELA DE REGULAGEM (0,45mm)	1							
	90025 64011	ARRUELA DE REGULAGEM (0,38mm)	1							

FIG. 03/03 - EIXO DIANTEIRO - CARCAÇA E DIFERENCIAL

TOYOTA



ITEM	Nº DA PEÇA	NOME DA PEÇA	NOTA	Todos os modelos	LONA	AÇO	PERUA	PICK-UP CURTO	PICK-UP LONGO	CABINE DUPLA	
55	90024 68001	FIXADOR DO BUJÃO	12	1							
56	90029 31009	BUJÃO DE RESPIRO	12	1							
57	90024 60001	BRAÇADEIRA	12	2							
58	90024 45004	MANGUEIRA	12	1							
59	90024 04002	TERMINAL DO RESPIRO	12	1							
		NOTAS:									
		1 - Partir	TB-16.615 (Out.67)								
		2 - Até	OJ-26.005 (Dez.77)								
		3 - Partir	OJ-26.006 (Dez.77)								
		4 - Até	OJ-28.449 (Ago.78)								
		5 - Partir	OJ-28.450 (Ago.78)								
		6 - Até	OJ-33.138 (Set.79)								
		7 - Partir	OJ-33.139 (Out.79)								
		8 - Até	OJ-53.102 (Mai.81)								
		9 - Até	OJ-64.731 (Dez.82)								
		10 - Partir	OJ-70.001 (Jan.83)								
		11 - Até	OJ-75.882 (Jan.85)								
		12 - Partir	OJ-75.883 (Jan.85)								

FIG. 03/04 - SEMI-ÁRVORE DIANTEIRA, CUBO, TAMBOR E RODA

TOYOTA

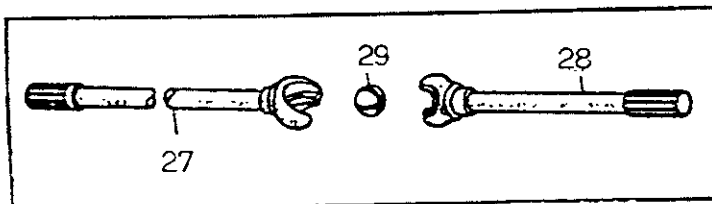
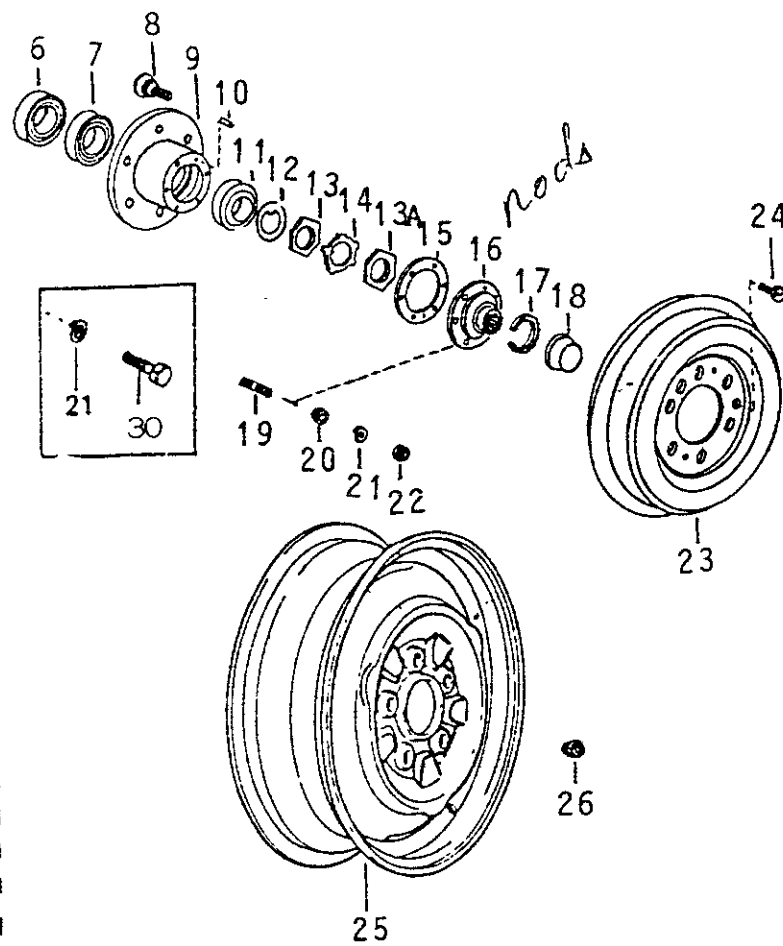
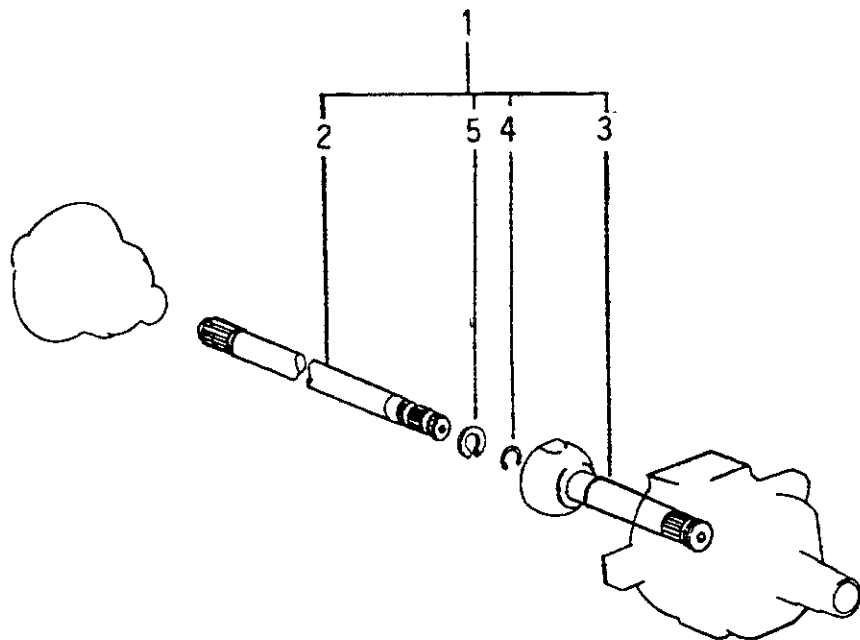


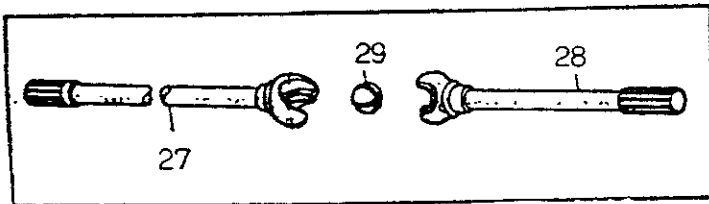
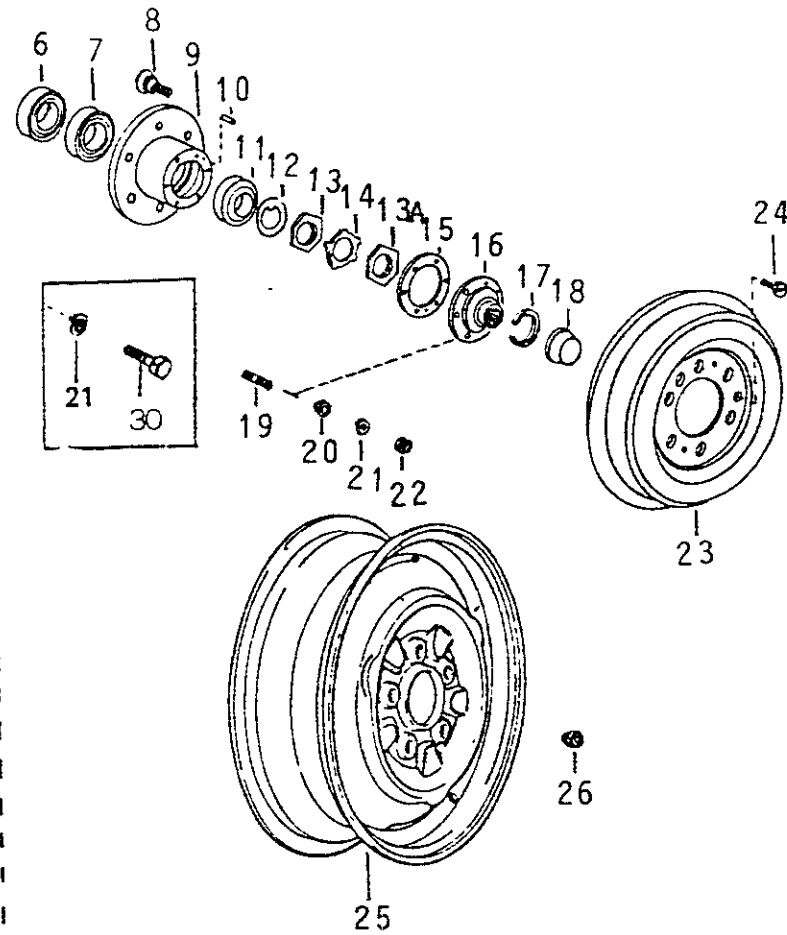
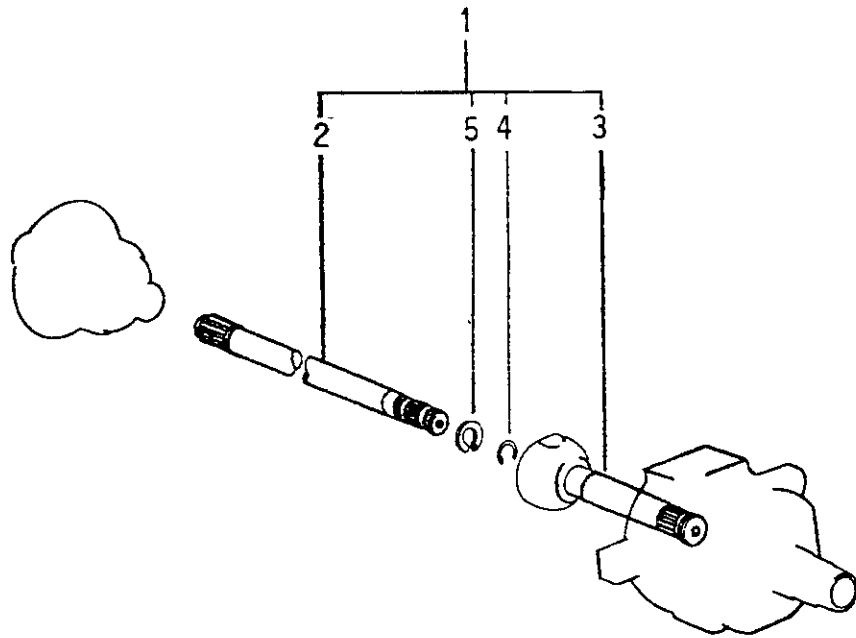
FIG. 03/04 - SEMI-ÁRVORE DIANTEIRA, CUBO, TAMBOR E RODA

TOYOTA

ITEM	Nº DA PEÇA	NOME DA PEÇA	NOTA	Todos os modelos	LONA	AÇO	PERUA	PICK-UP CURTO	PICK-UP LONGO	CABRE DUPLA
01	43410 98001	CONJ. DA SEMI-ÁRVORE DIANTEIRA DIREITA	8	1						
	43420 98001	CONJ. DA SEMI-ÁRVORE DIANTEIRA ESQUERDA	8	1						
02	43411 98003	SEMI-ÁRVORE DIANTEIRA DIREITA	8	1						
	43412 98003	SEMI-ÁRVORE DIANTEIRA ESQUERDA	8	1						
03	43405 98001	SEMI-ÁRVORE PROPULSORA	8	2						
04	90025 20010	ANEL ELÁSTICO	8	2						
05	90025 20011	ANEL ELÁSTICO	8	2						
06	90023 10006	VEDADOR DO CUBO	7	2						
	90023 10014	VEDADOR DO CUBO	8	2						
07	90023 68005	ROLAMENTO INTERNO DO CUBO DA RODA	7	2						
	90023 68011	ROLAMENTO INTERNO DO CUBO DA RODA	8	2						
08	90029 33001	PARAFUSO DA RODA		12						
09	43511 98001	CUBO DA RODA	5	2						
	43511 98002	CUBO DA RODA	6/7	2						
	43511 98003	CUBO DA RODA	8	2						
10	90022 50004	PINO DA FLANGE PROPULSORA		4						
11	90023 68002	ROLAMENTO EXTERNO DO CUBO DA RODA	7	2						
	90023 68014	ROLAMENTO EXTERNO DO CUBO DA RODA	8	2						
12	90022 14001	ARRUELA DE AJUSTAGEM	7	2						
	90022 14002	ARRUELA DE AJUSTAGEM	8	2						
13	90021 70004	PORCA DE AJUSTAGEM	7	4						
	43521 98001	PORCA DE AJUSTAGEM	8	2						
13A	43521 98002	PORCA DE AJUSTAGEM	8	2						
14	90022 15001	ARRUELA TRAVA	7	2						
	90022 15003	ARRUELA TRAVA	8	2						
15	43422 98001	JUNTA DA FLANGE PROPULSORA		2						
16	43421 98001	FLANGE DA SEMI-ÁRVORE PROPULSORA		2						
	43421 98002	FLANGE DA SEMI-ÁRVORE PROPULSORA	8	2						
17	90025 20012	ANEL ELÁSTICO		2						
18	43423 98001	CAPA DA FLANGE	7	2						
	43423 98002	CAPA DA FLANGE	8	2						
19	90021 16009	PRISIONEIRO		12						

04
FIG. 03/04 - SEMI-ÁRVORE DIANTEIRA, CUBO, TAMBOR E RODA

TOYOTA



86

FIG. 03/05 - MANGA DA DIREÇÃO, BRAÇO E PONTA DE EIXO

TOYOTA

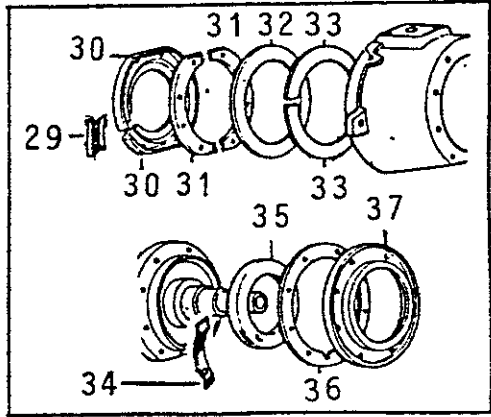
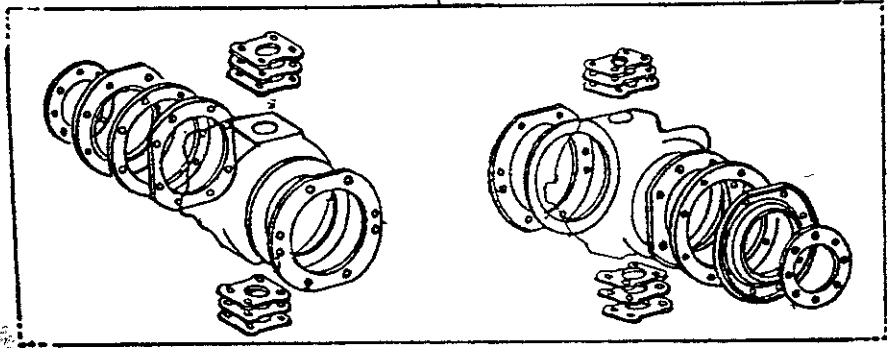
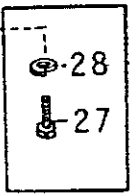
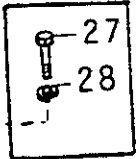
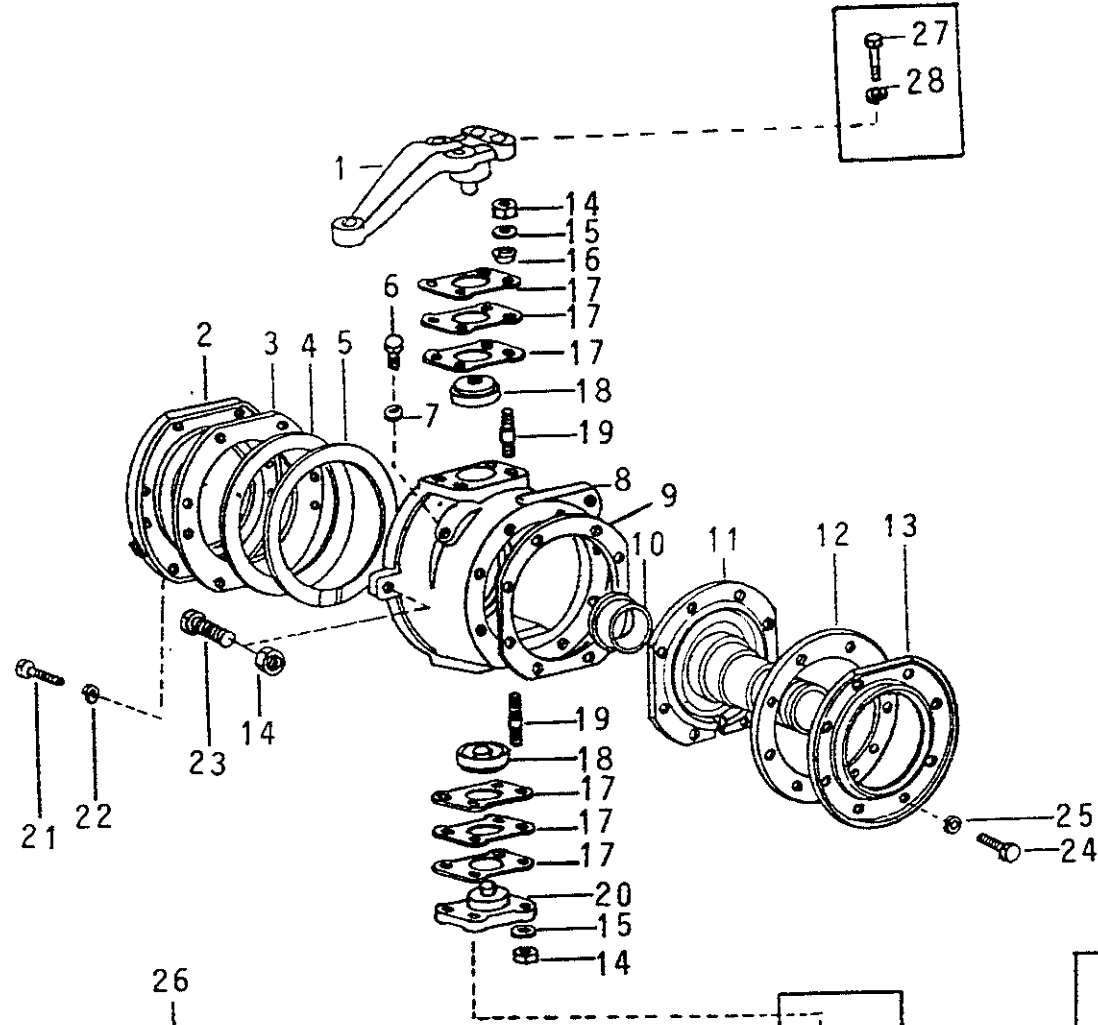


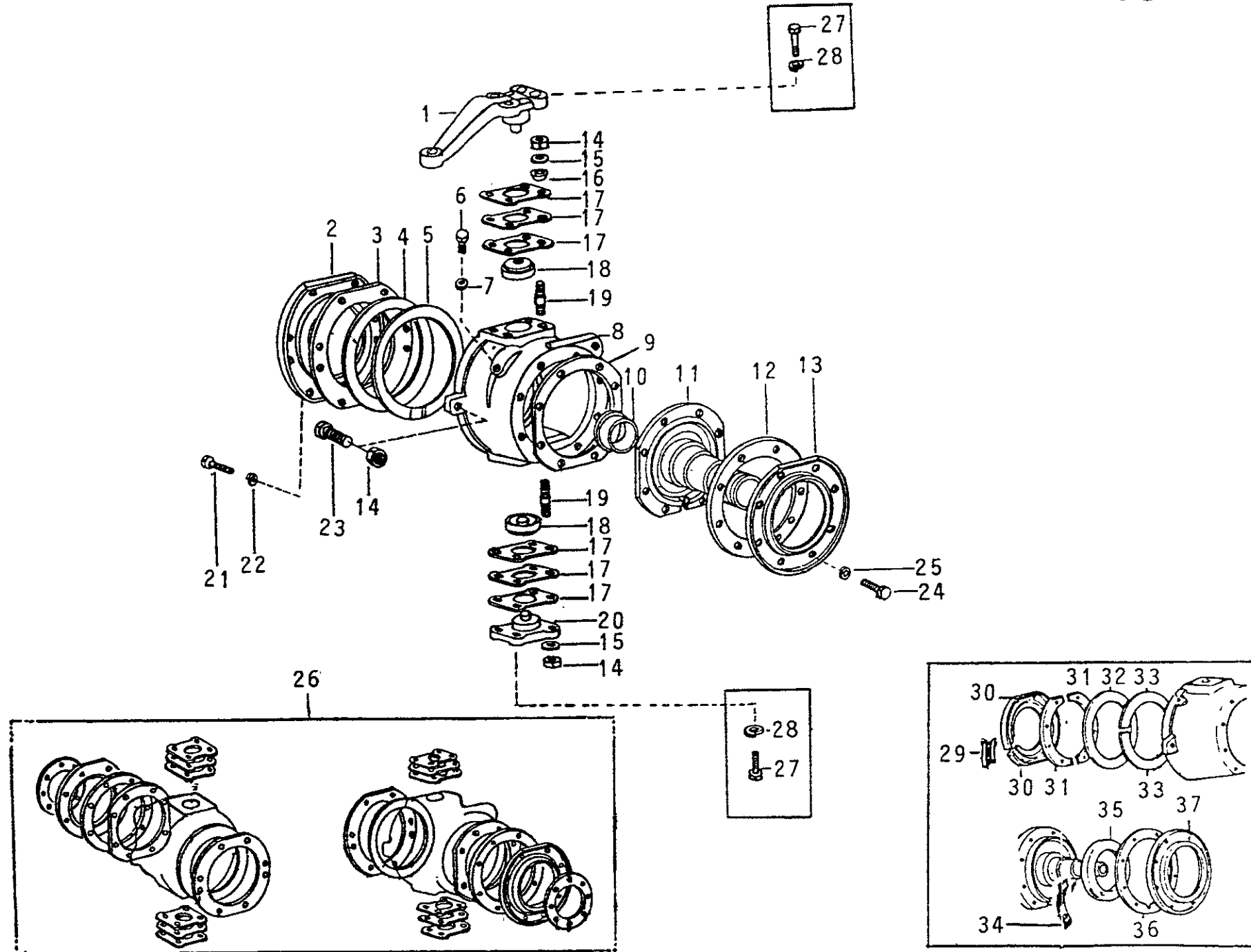
FIG. 03/05 - MANGA DA DIREÇÃO, BRAÇO E PONTA DE EIXO

TOYOTA

ITEM	Nº DA PEÇA	NOME DA PEÇA	NOTA	Todos os modelos	LONA	AÇO	PERUA	PICK-UP CURTO	PICK-UP LONGO	CABINE DUPLA
01	45611 98001	BRAÇO DIREITO DA DIREÇÃO	2/6	1						
	45612 98001	BRAÇO ESQUERDO DA DIREÇÃO	2/6	1						
	45611 98002	BRAÇO DIREITO DA DIREÇÃO	7	1						
	45612 98002	BRAÇO ESQUERDO DA DIREÇÃO	7	1						
02	43241 98003	PLACA EXTERNA DO RETENTOR DA MANGA	7	4						
03	43239 98002	RETENTOR DA MANGA	7	2						
04	43238 98001	RETENTOR DA MANGA		2						
05	43242 98002	PLACA DO VEDADOR DO RETENTOR DA MANGA	7	2						
06	90023 41003	BUJÃO		2						
07	90024 30004	JUNTA		2						
08	43211 98001	MANGA DA DIREÇÃO	3	2						
	43211 98002	MANGA DA DIREÇÃO	4/6	2						
	43211 98003	MANGA DIREITA DA DIREÇÃO	7	1						
	43212 98003	MANGA ESQUERDA DA DIREÇÃO	7	1						
09	43435 98001	JUNTA DA PONTA DE EIXO	6	2						
	43435 98002	JUNTA DA PONTA DE EIXO	7	2						
10	90023 81002	BUCHA DA PONTA DE EIXO	6	2						
	90023 81010	BUCHA DA PONTA DE EIXO	7	2						
11	43431 98001	PONTA DE EIXO	3	2						
	43431 98003	PONTA DE EIXO	4/6	2						
	43431 98005	PONTA DE EIXO	7	2						
12	43436 98002	JUNTA DA PONTA DE EIXO	7	2						
13	39904 98001	RETENTOR DO VEDADOR DA PONTA DE EIXO	9	2						
14	90021 70018	PORCA SEXTAVADA	1	16						
	90021 70008	PORCA SEXTAVADA	2	20						
15	94512 01100	ARRUELA DE PRESSÃO	1	16						
	94512 01200	ARRUELA DE PRESSÃO	2	16						
16	42323 98001	ARRUELA CÔNICA	6	16						
	42323 98002	ARRUELA CÔNICA	7	16						
17	43233 98001	CALÇO DE AJUSTE (0,2mm)	6							
	43233 98002	CALÇO DE AJUSTE (0,22mm)	7							
	43234 98001	CALÇO DE AJUSTE (0,5mm)	6							

FIG. 03/05 - MANGA DA DIREÇÃO, BRAÇO E PONTA DE EIXO

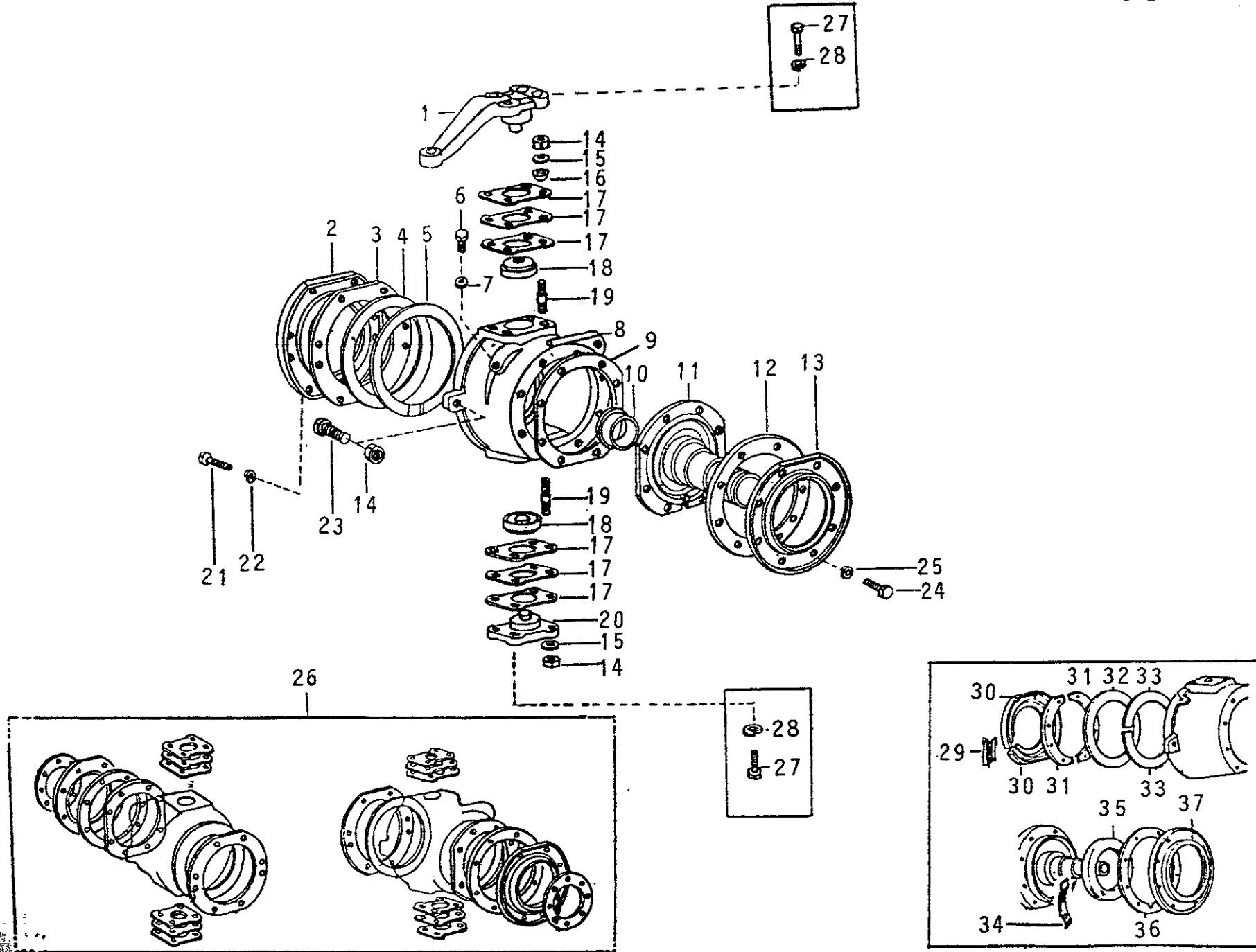
TOYOTA



96

FIG. 03/05 - MANGA DA DIREÇÃO, BRAÇO E PONTA DE EIXO

TOYOTA



32

FIG. 04/01 - SISTEMA DE DIREÇÃO - CAIXA E VOLANTE

TOYOTA

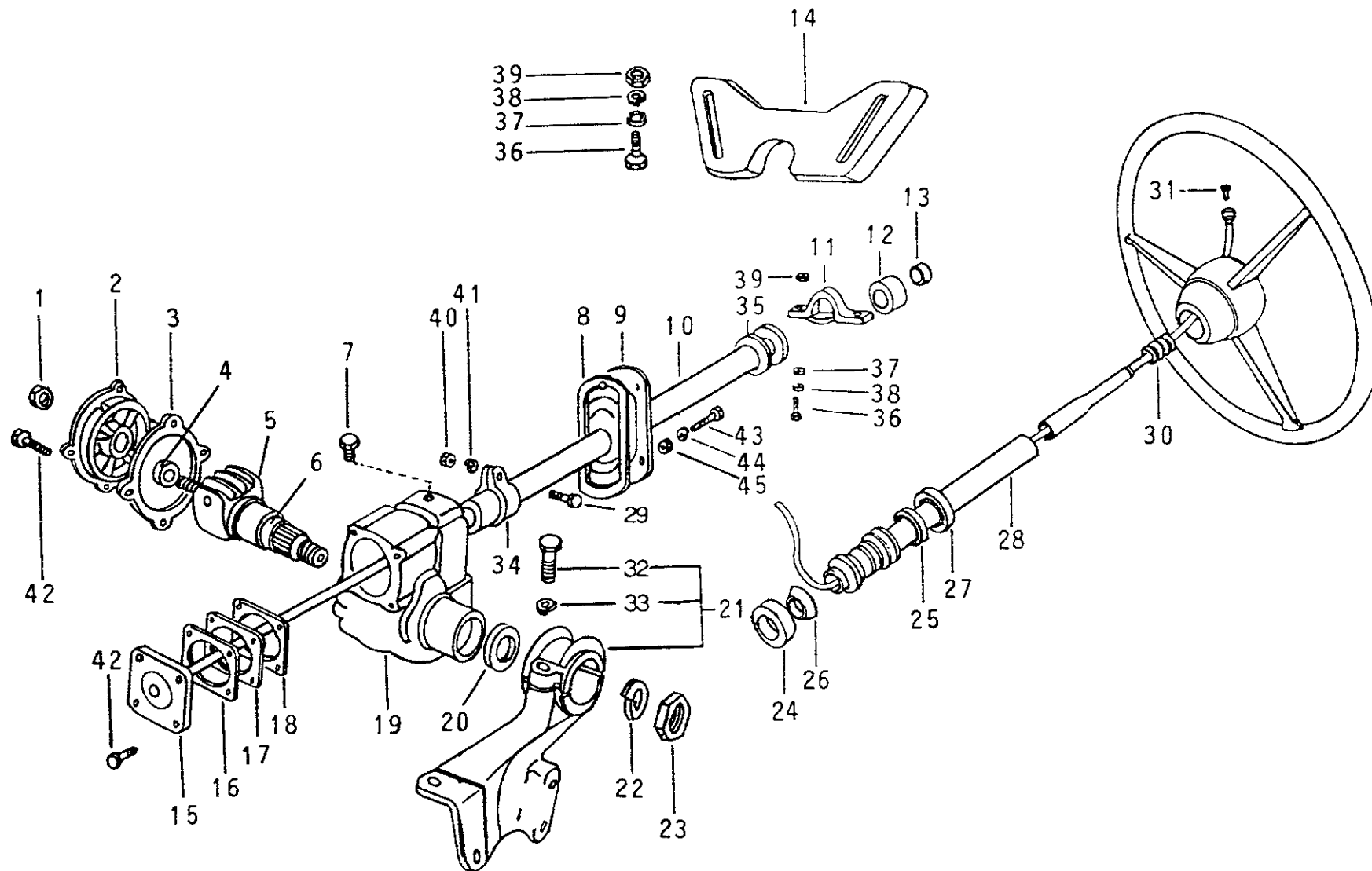


FIG. 04/01 - SISTEMA DE DIREÇÃO - CAIXA E VOLANTE

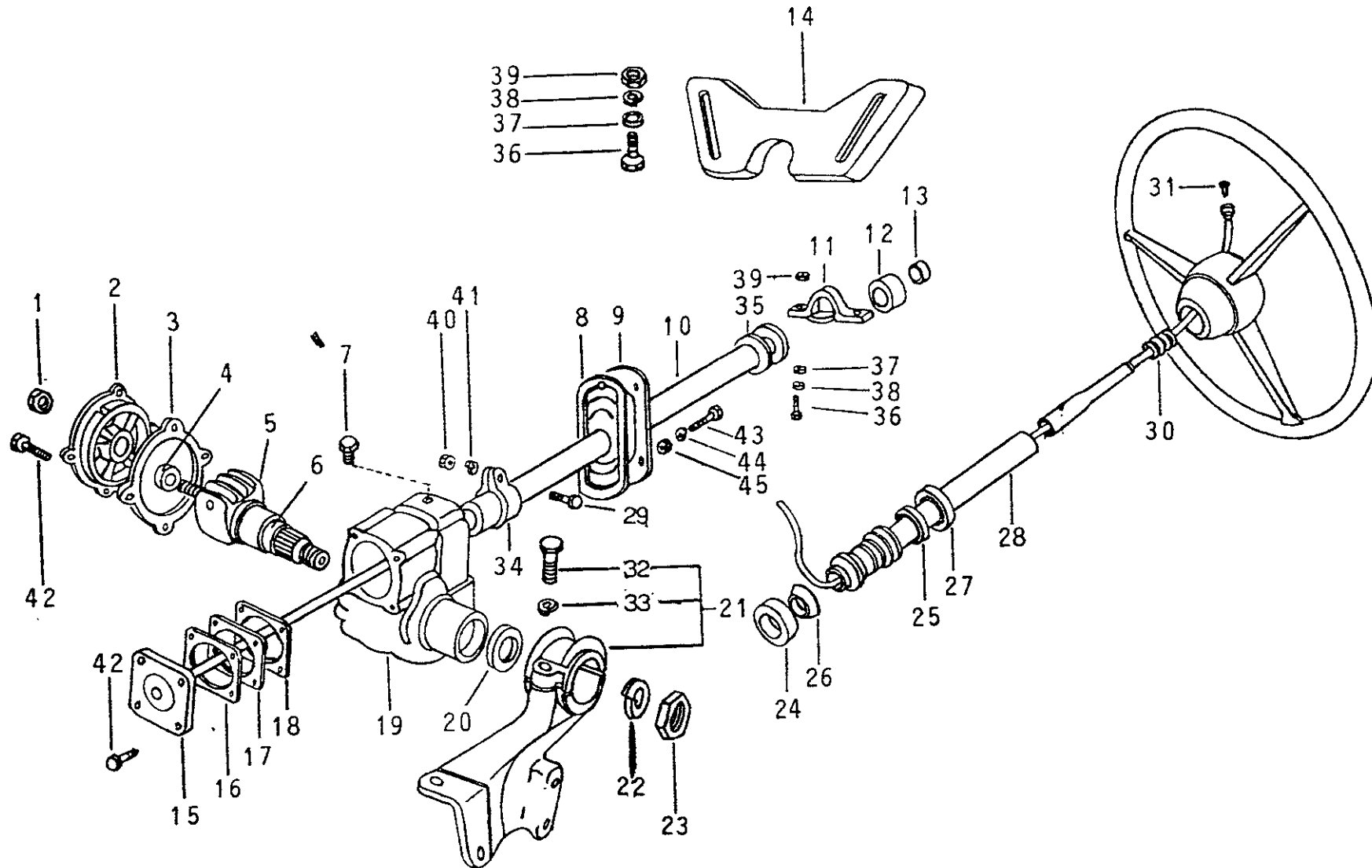
TOYOTA

ITEM	Nº DA PEÇA	NOME DA PEÇA	NOTA	Todos os modelos	LONA	AÇO	PERUA	PICK-UP CURTO	PICK-UP LONGO	CABINE DUPLA
	45205 98001	CONJ. DO TUBO DA COLUNA DA DIREÇÃO(10,13)		1						
	45200 98001	CONJ. COMPL. DA CX. DE DIREÇÃO (S/VOLANTE)		1						
01	90021 70003	PORCA DE REGULAGEM		1						
02	45331 98001	TAMPA LATERAL		1						
03	45332 98001	JUNTA DA TAMPA LATERAL		1						
04	90023 80005	BUCHA DA TAMPA LATERAL		1						
05	45350 98001	SETOR COMPLETO		1						
06	90023 80004	BUCHA DO SETOR		1						
07	90023 45001	BUJÃO DE ENCHIMENTO		1						
08	55122 98001	GUARDA PÓ DA COLUNA		1						
09	55121 98001	FLANGE DO GUARDA PÓ		1						
10	45251 98001	COLUNA DA DIREÇÃO		1						
11	55601 98001	BRAÇADEIRA DA COLUNA		1						
12	90023 69001	ROLAMENTO DA COLUNA		1						
13	45259 98001	ESPAÇADOR DO ROLAMENTO DA COLUNA		1						
14	55672 98001	SUPORTE DA COLUNA DA DIREÇÃO		1						
15	45305 98001	TAMPA INFERIOR		1						
16	45323 98001	JUNTA DA TAMPA (0,25mm)		1						
17	45323 98002	JUNTA DA TAMPA (0,14mm)		1						
18	45323 98003	JUNTA DA TAMPA (0,07mm)		1						
19	45301 98001	CARÇAÇA COM BUCHA		1						
20	45333 98001	VEDADOR DA ÁRVORE DO SETOR		1						
21	45302 98001	SUPORTE COMPLETO DA CAIXA DE DIREÇÃO		1						
22	90022 04002	ARRUELA DE PRESSÃO DA ÁRVORE DO SETOR		1						
23	90021 70007	PORCA DA ÁRVORE DO SETOR		1						
24	45246 98001	CAPA DO ROLAMENTO CÔNICO		1						
25	90023 68001	ROLAMENTO CÔNICO DA ÁRVORE SEM FIM		1						
26	90023 68001	ROLAMENTO CÔNICO DA ÁRVORE SEM FIM		1						
27	45246 98002	CAPA DO ROLAMENTO CÔNICO		1						
28	45201 98001	ÁRVORE SEM FIM DA DIREÇÃO		1						
29	90021 01002	PARAFUSO DA BRAÇADEIRA		1						
30	90025 01011	MOLA DA COLUNA		1						

34

FIG. 04/01 - SISTEMA DE DIREÇÃO - CAIXA E VOLANTE

TOYOTA



36

FIG. 04/02 - SISTEMA DE DIREÇÃO - CAIXA, COLUNA E VOLANTE

TOYOTA

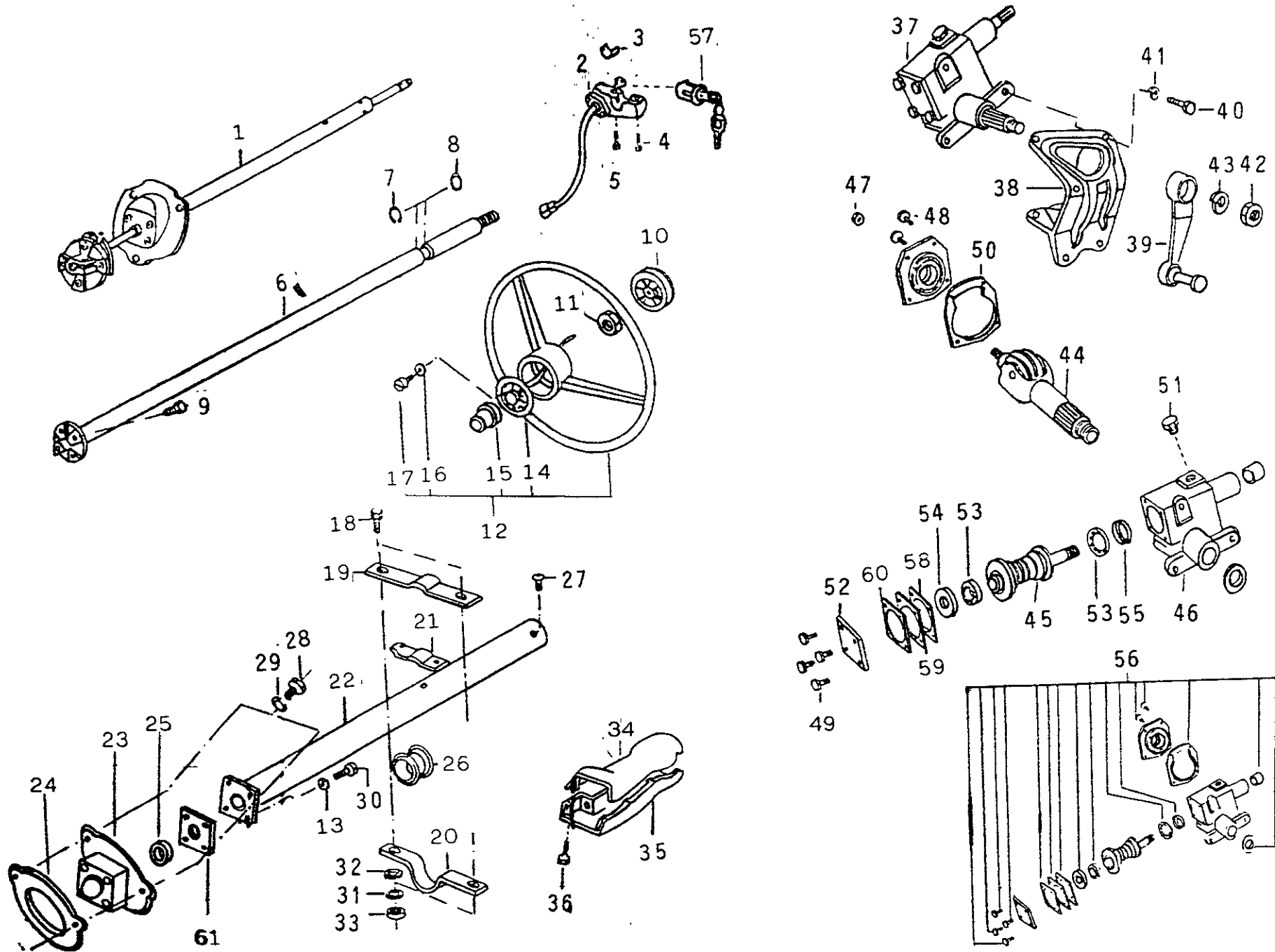


FIG. 04/02 - SISTEMA DE DIREÇÃO - CAIXA, COLUNA E VOLANTE

TOYOTA

ITEM	Nº DA PEÇA	NOME DA PEÇA	NOTA	Todos os modelos	LONA	AÇO	PERUA	PICK-UP CURTO	PICK-UP LONGO	CABINE DUPLA
01	45260 98001	CONJUNTO DA COLUNA DE DIREÇÃO	1	1						
	45260 98002	CONJUNTO DA COLUNA DE DIREÇÃO	2	1						
02	45280 98002	CONJUNTO DA CHAVE DE PARTIDA	7	1						
	45280 98003	CONJUNTO DA CHAVE DE PARTIDA	8		1					
03	45278 98001	CALÇO DO CONJUNTO DA CHAVE DE PARTIDA		1						
04	93240 16016	PARAFUSO SEXTAVADO		1						
05	90021 57001	PARAFUSO SEXTAVADO		1						
06	45201 98002	EIXO DA COLUNA DE DIREÇÃO (COMPR. 884,4mm)	1	1						
	45201 98003	EIXO DA COLUNA DE DIREÇÃO (COMPR. 849,65mm)	2	1						
07	90025 20007	ANEL ELÁSTICO		1						
08	90025 20008	ANEL ELÁSTICO		1						
09	90021 09001	PARAFUSO SEXTAVADO		4						
10	45130 98002	BOTÃO DA BUZINA		1						
11	90021 70006	PORCA DO VOLANTE		1						
12	45100 98002	VOLANTE DA DIREÇÃO		1						
13	94512 00800	ARRUELA DE PRESSÃO		4						
14	45176 98001	ANEL DE CONTATO DA BUZINA		1						
15	90023 69006	ROLAMENTO DA COLUNA		1						
16	90022 05006	ARRUELA DENTADA		3						
17	90021 47001	PARAFUSO DE FENDA		3						
18	90021 01028	PARAFUSO SEXTAVADO		2						
19	55661 98002	GRAMPO SUPERIOR DA COLUNA		1						
20	55662 98002	GRAMPO INFERIOR DA COLUNA		1						
21	45207 98001	CAPA DO CONJUNTO DE IGNIÇÃO		1						
22	45205 98002	COLUNA DA DIREÇÃO		1						
23	45253 98001	TAMPA DA COLUNA		1						
24	45254 98001	JUNTA		1						
25	45292 98001	RETENTOR INFEIOR DA COLUNA		1						
26	90024 80005	BUCHA DA COLUNA		1						
27	90021 52001	PARAFUSO PHILIPS		3						
28	90021 01012	PARAFUSO SEXTAVADO		3						
29	94613 10601	ARRUELA LISA		3						

FIG. 04/02 - SISTEMA DE DIREÇÃO - CAIXA, COLUNA E VOLANTE

TOYOTA

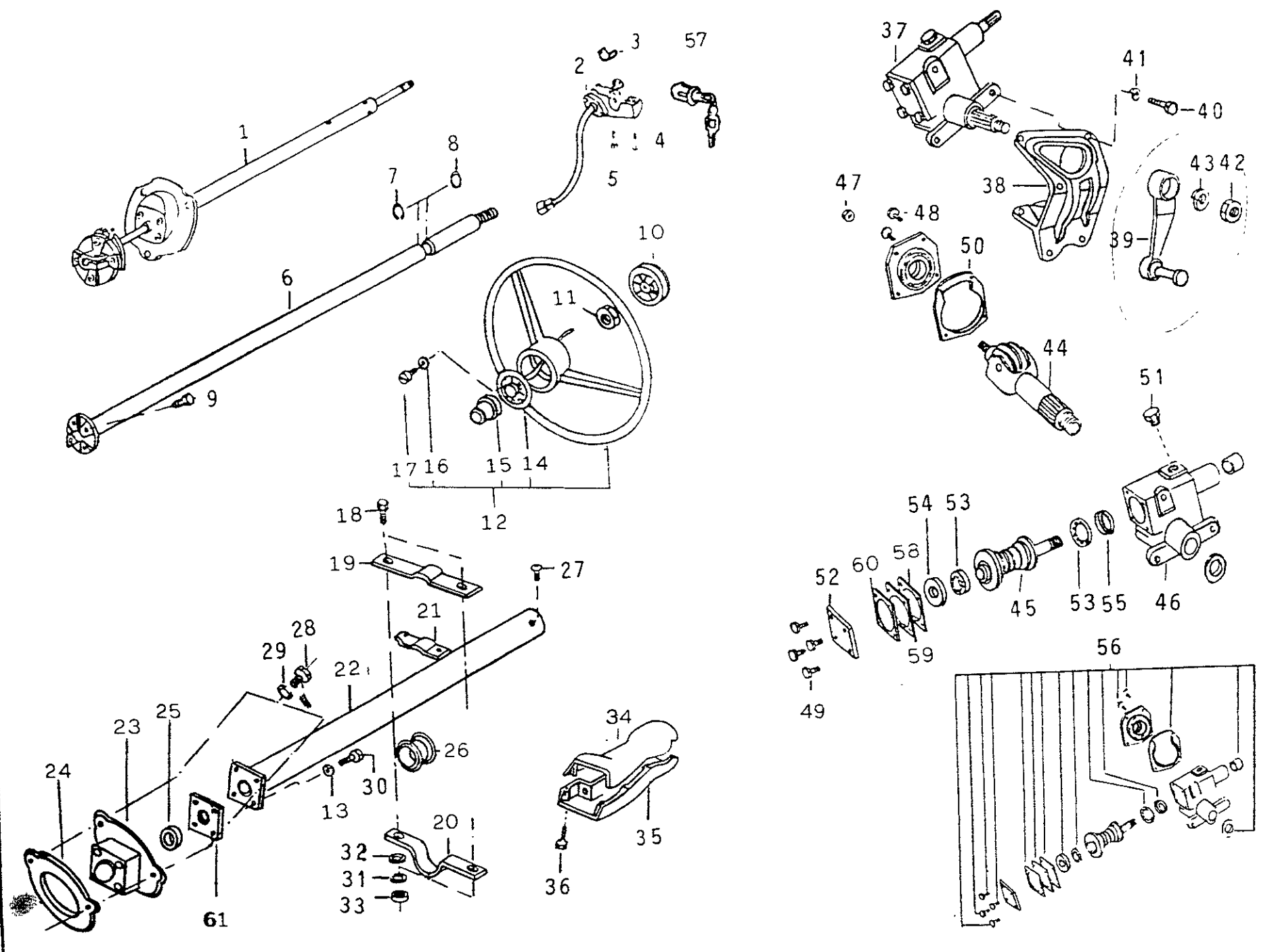


FIG.

04/02 - SISTEMA DE DIREÇÃO - CAIXA, COLUNA E VOLANTE

TOYOTA

ITEM	Nº DA PEÇA	NOME DA PEÇA	NOTA	Todos os modelos	LONA	AÇO	PERUA	PICK-UP CURTO	PICK-UP LONGO	CABINE DUPLA
30	90021 01006	PARAFUSO SEXTAVADO		4						
31	94512 00800	ARRUELA DE PRESSÃO		4						
32	94612 10800	ARRUELA LISA		2						
33	94110 40800	PORCA SEXTAVADA		2						
34	45286 98002	CAPA INFERIOR DA COLUNA	4	1						
35	45287 98001	CAPA INFERIOR		1						
36	90025 65001	PARAFUSO SOBERBA		6						
37	45301 98002	CAIXA COMPLETA DA DIREÇÃO	5	1						
	45301 98003	CAIXA COMPLETA DA DIREÇÃO	6	1						
38	45312 98003	SUORTE DA CAIXA DA DIREÇÃO	2	1						
39	45401 98001	BRAÇO DA DIREÇÃO	1	1						
	45401 98002	BRAÇO DA DIREÇÃO	2/5	1						
	45401 98003	BRAÇO DA DIREÇÃO	6	1						
40	90021 01030	PARAFUSO SEXTAVADO		3						
41	94512 01200	ARRUELA DE PRESSÃO		3						
42	90021 70007	PORCA DO SETOR		1						
43	90022 04002	ARRUELA DE PRESSÃO		1						
44	45350 98002	EIXO SETOR	6	1						
45	45240 98001	ROSCA SEM FIM		1						
46	45311 98002	CARCAÇA DA CAIXA		1						
47	90021 70003	PORCA DO PARAFUSO DE AJUSTE		1						
48	90021 01001	PARAFUSO DA TAMPA		8						
49	90021 01001	PARAFUSO DA TAMPA DO S/FIM		4						
50	45332 98001	JUNTA DA TAMPA DO EIXO SETOR		1						
51	90023 45005	BUJÃO DA CAIXA		1						
52	45321 98002	TAMPA DO SEM FIM		1						
53	90023 68001	ROLAMENTO		2						
54	45246 98001	CAPA DO ROLAMENTO		1						
55	45246 98002	CAPA DO ROLAMENTO		1						
56	45300 98001	JOGO COMPLETO DO REPARO		1						
57	84045 98001	CILINDRO DE IGNIÇÃO	7	.		1	1	1	1	1
	84045 98002	CILINDRO DE IGNIÇÃO	8		1					

FIG. 04/02 - SISTEMA DE DIREÇÃO - CAIXA, COLUNA E VOLANTE

TOYOTA

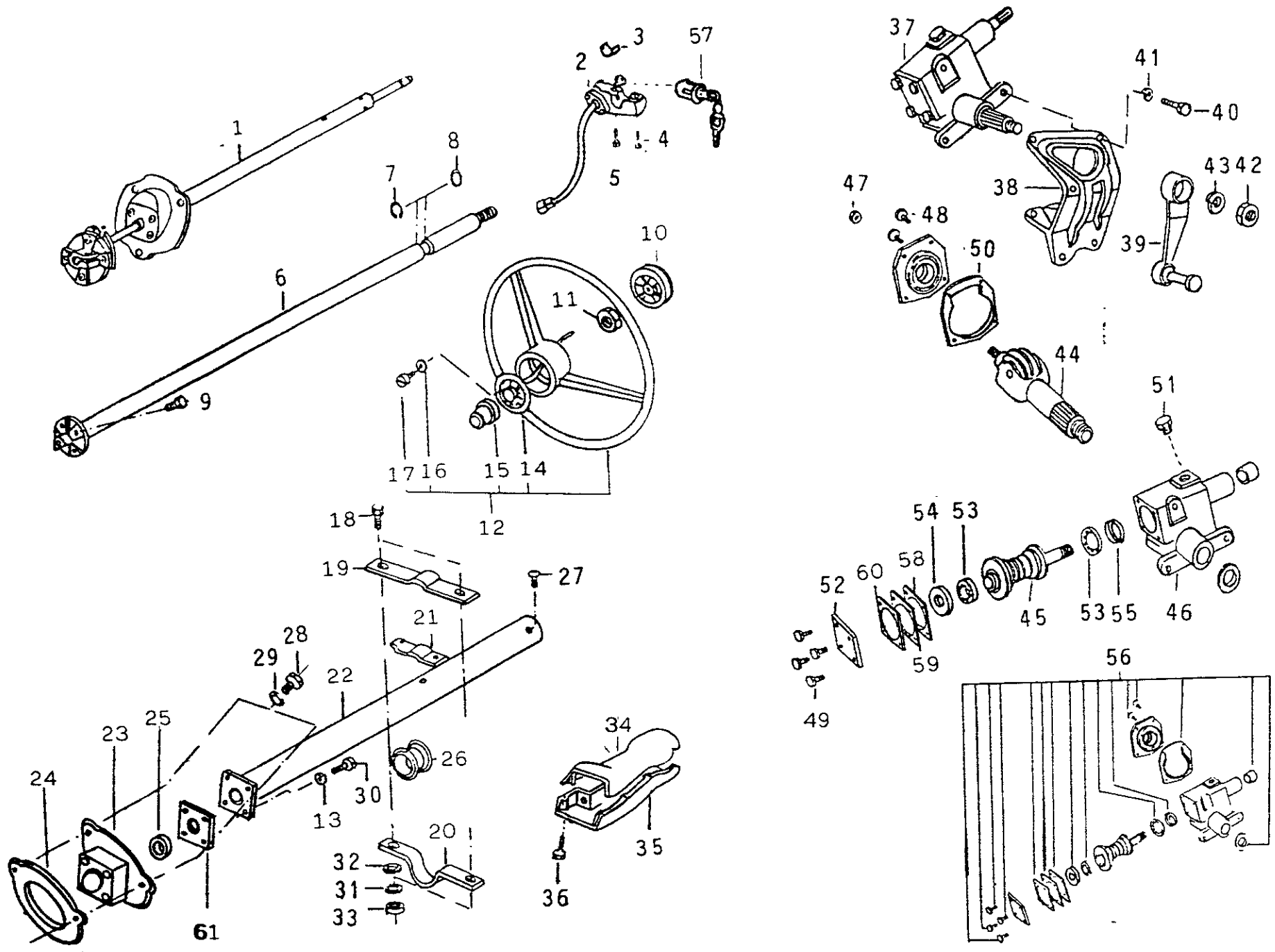


FIG. 04/03 - SISTEMA DE DIREÇÃO - BARRAS DE LIGAÇÃO

TOYOTA

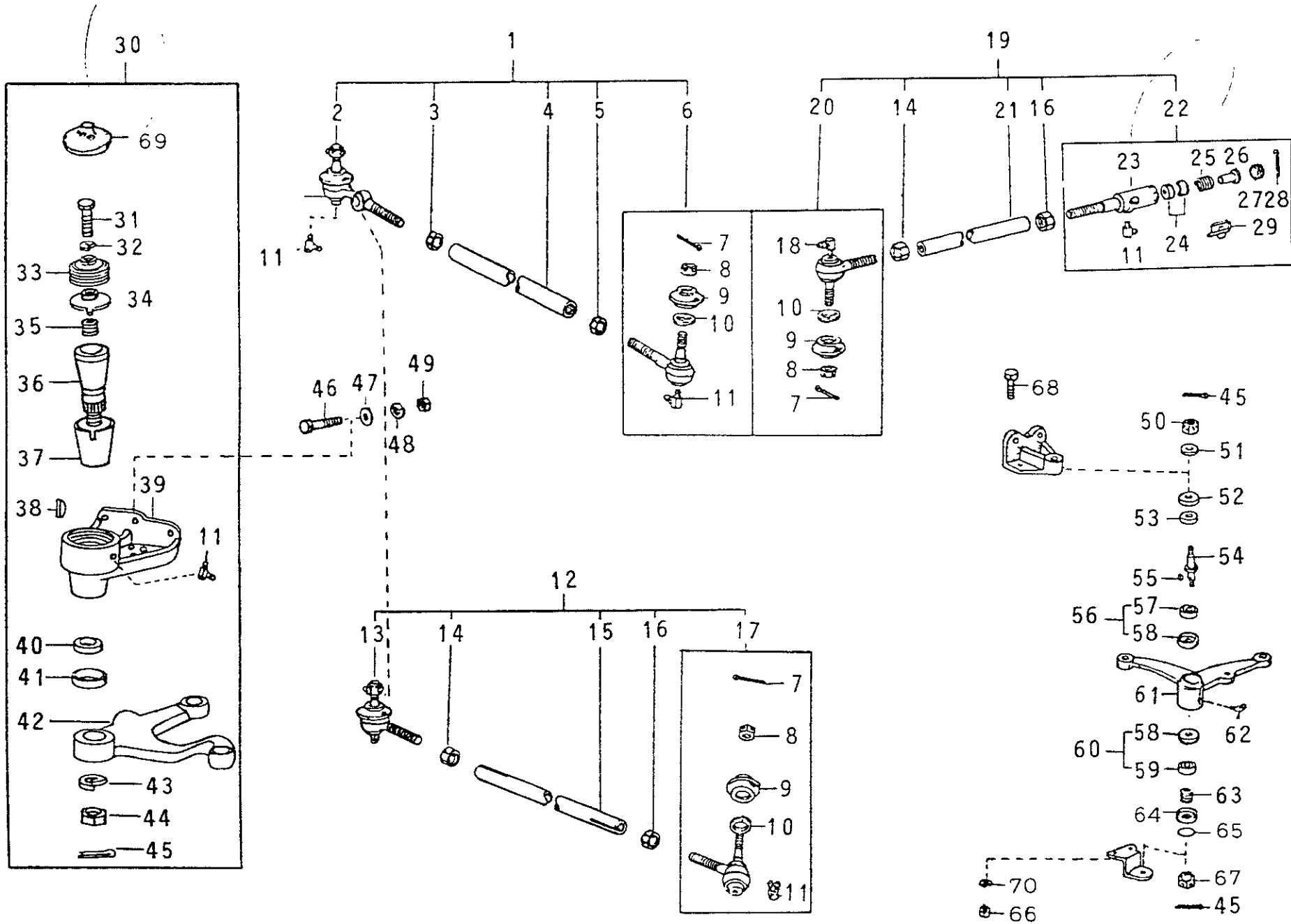


FIG. 04/03 - SISTEMA DE DIREÇÃO - BARRAS DE LIGAÇÃO

TOYOTA

ITEM	Nº DA PEÇA	NOME DA PEÇA	NOTA	Todos os modelos	LONA	AÇO	PERUA	PICK-UP CURTO	PICK-UP LONGO	CABINE DUPLA
01	45460 98001	CONJUNTO DA BARRA DE LIGAÇÃO DA DIREÇÃO	7	1						
	45460 98002	CONJUNTO DA BARRA DE LIGAÇÃO DA DIREÇÃO	8	1						
02	45046 98001	PONTEIRA DIREITA DA BARRA DE LIGAÇÃO		1						
03	90021 70017	CONTRA PORCA		1						
04	45461 98001	BARRA DE LIGAÇÃO PRINC. DA DIREÇÃO (1.074)	5	1						
	45461 98002	BARRA DE LIGAÇÃO PRINC. DA DIREÇÃO (1.046)	6	1						
05	90021 70016	CONTRA PORCA		1						
06	45047 98001	PONTEIRA ESQUERDA DA BARRA DE LIGAÇÃO		1						
07	95381 03025	CONTRA PINO		5						
08	90021 71001	PORCA DA PONTEIRA	3	5						
	90021 71005	PORCA DA PONTEIRA	4	5						
09	45479 98001	GUARDA PÓ DA PONTEIRA		5						
10	90024 67001	ANEL DE FIXAÇÃO		5						
11	90024 16003	GRAXEIRA		5						
12	45450 98001	CONJ. BARRA DE LIGAÇÃO DO BRAÇO CENTRAL	5	1						
	45450 98002	CONJ. BARRA DE LIGAÇÃO DO BRAÇO CENTRAL	6	1						
13	45045 98001	PONTEIRA DIREITA DA BARRA DE LIGAÇÃO		1						
14	90021 70015	CONTRA PORCA		1						
15	45451 98001	BARRA DE LIGAÇÃO DO BRAÇO CENTRAL (750mm)	5	1						
	45451 98002	BARRA DE LIGAÇÃO DO BRAÇO CENTRAL (736mm)	6	2						
16	90021 70014	CONTRA PORCA		2						
17	45044 98001	PONTEIRA ESQUERDA DA BARRA DE LIGAÇÃO		1						
18	90024 16002	GRAXEIRA		2						
19	45440 98001	CONJ. BARRA DE LIGAÇÃO DA CAIXA DE DIREÇÃO	7	1						
	45440 98002	CONJ. BARRA DE LIGAÇÃO DA CAIXA DE DIREÇÃO	8	1						
20	45043 98001	PONTEIRA DA BARRA DE LIGAÇÃO DA CAIXA DE DIREÇÃO		1						
21	45441 98001	BARRA DE LIGAÇÃO DA CX. DIREÇÃO (710mm)	7	1						
	45451 98002	BARRA DE LIGAÇÃO DA CX. DIREÇÃO (736mm)	8	1						
22	45430 98001	TERMINAL COMPL. DA BARRA DE LIGAÇÃO DA CX.		1						
23	45442 98001	TERMINAL DA BARRA DE LIGAÇÃO DA CAIXA DE DIREÇÃO		1						

FIG. 04/03 - SISTEMA DE DIREÇÃO - BARRAS DE LIGAÇÃO

TOYOTA

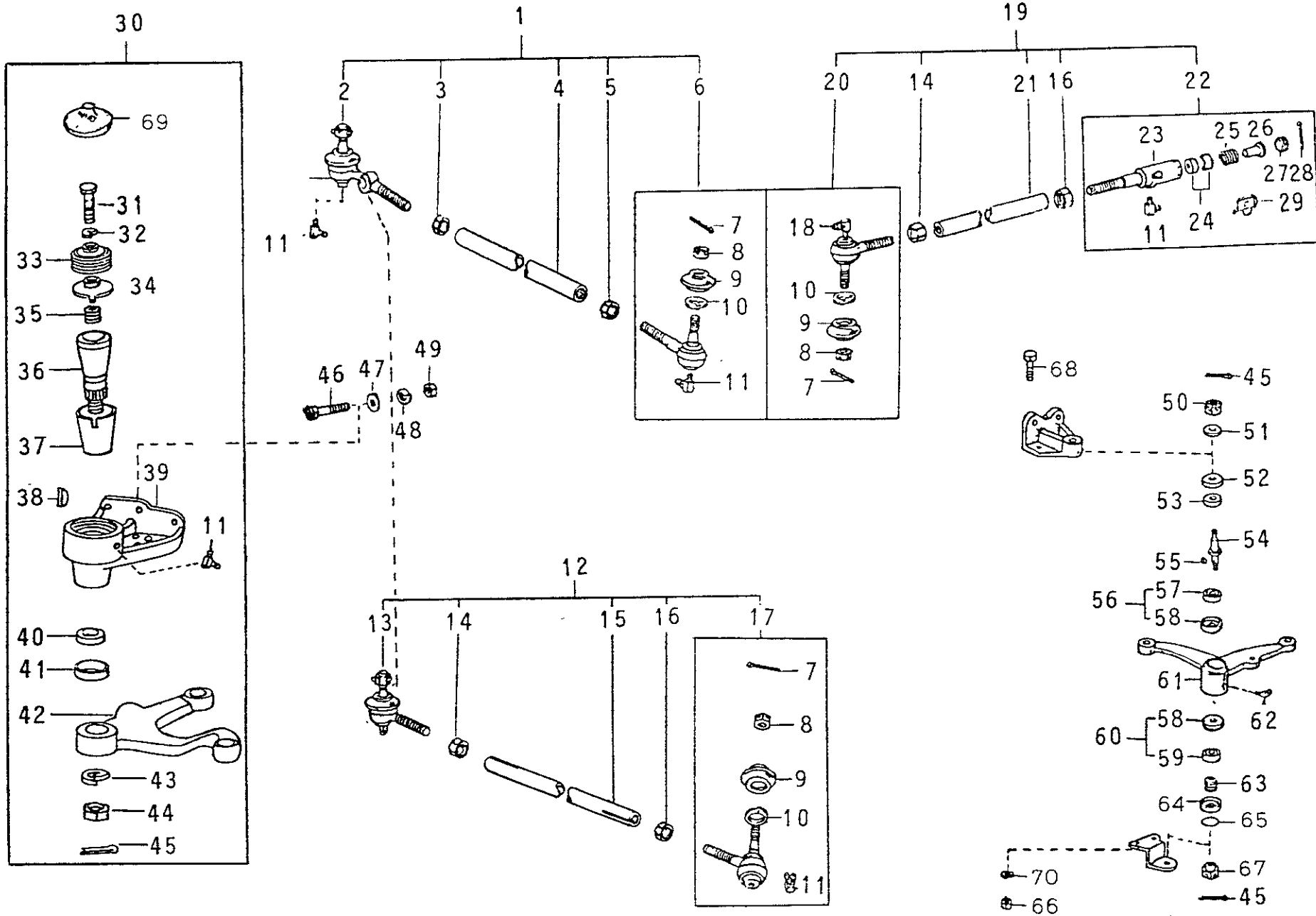


FIG. 04/03 - SISTEMA DE DIREÇÃO - BARRAS DE LIGAÇÃO

TOYOTA

ITEM	Nº DA PEÇA	NOME DA PEÇA	NOTA	Todos os modelos	LOVA	AÇO	PERUA	PICK-UP CURTO	PICK-UP LONGO	CABINE DUPLA
24	45473 98002	ASSENTO DA ESFERA		1						
25	90025 01014	MOLA		1						
26	45475 98001	ESPAÇADOR		1						
27	90023 40003	BUJÃO DE REGULAGEM		1						
28	95381 03040	CONTRA PINO		1						
29	45447 98001	GUARDA PÓ		1						
30	45420 98001	CONJ. DO BRAÇO CENTRAL	2	1						
31	90021 01046	PARAFUSO	2	1						
32	90022 05004	ARRUELA DE PRESSÃO	2	1						
33	90023 49005	TAMPA DO BRAÇO	2	1						
34	45408 98001	PRATO DO BRAÇO	2	1						
35	90025 01015	MOLA DO EIXO DO BRAÇO	2	1						
36	45422 98002	EIXO DO BRAÇO CENTRAL	2	1						
37	90023 84001	BUCHA	2	1						
38	90022 80001	CHAVETA	2	1						
39	45424 98001	SUORTE DO BRAÇO CENTRAL	2	1						
40	90023 03005	GUARNIÇÃO	2	1						
41	45427 98001	GUARDA PÓ	2	1						
42	45421 98001	BRAÇO CENTRAL	2	1						
43	90022 01028	ARRUELA DE PRESSÃO	2	1						
44	90021 79004	PORCA	2	1						
45	95381 04035	CONTRA PINO		1						
46	90021 01034	PARAFUSO		4						
47	90022 01017	ARRUELA LISA		4						
48	94512 01000	ARRUELA DE PRESSÃO		4						
49	90021 70012	PORCA SEXTAVADA		4						
50	90021 71004	PORCA DO EIXO	1	1						
51	94612 11600	ARRUELA LISA	1	1						
52	2BJ 45386	GUARDA PÓ	1	1						
53	2BJ 45385	FELTRO DO EIXO	1	1						
54	45422 98001	EIXO DO BRAÇO CENTRAL	1	1						
55	90022 80001	CHAVETA	2	1						

FIG. 04/03 - SISTEMA DE DIREÇÃO - BARRAS DE LIGAÇÃO

TOYOTA

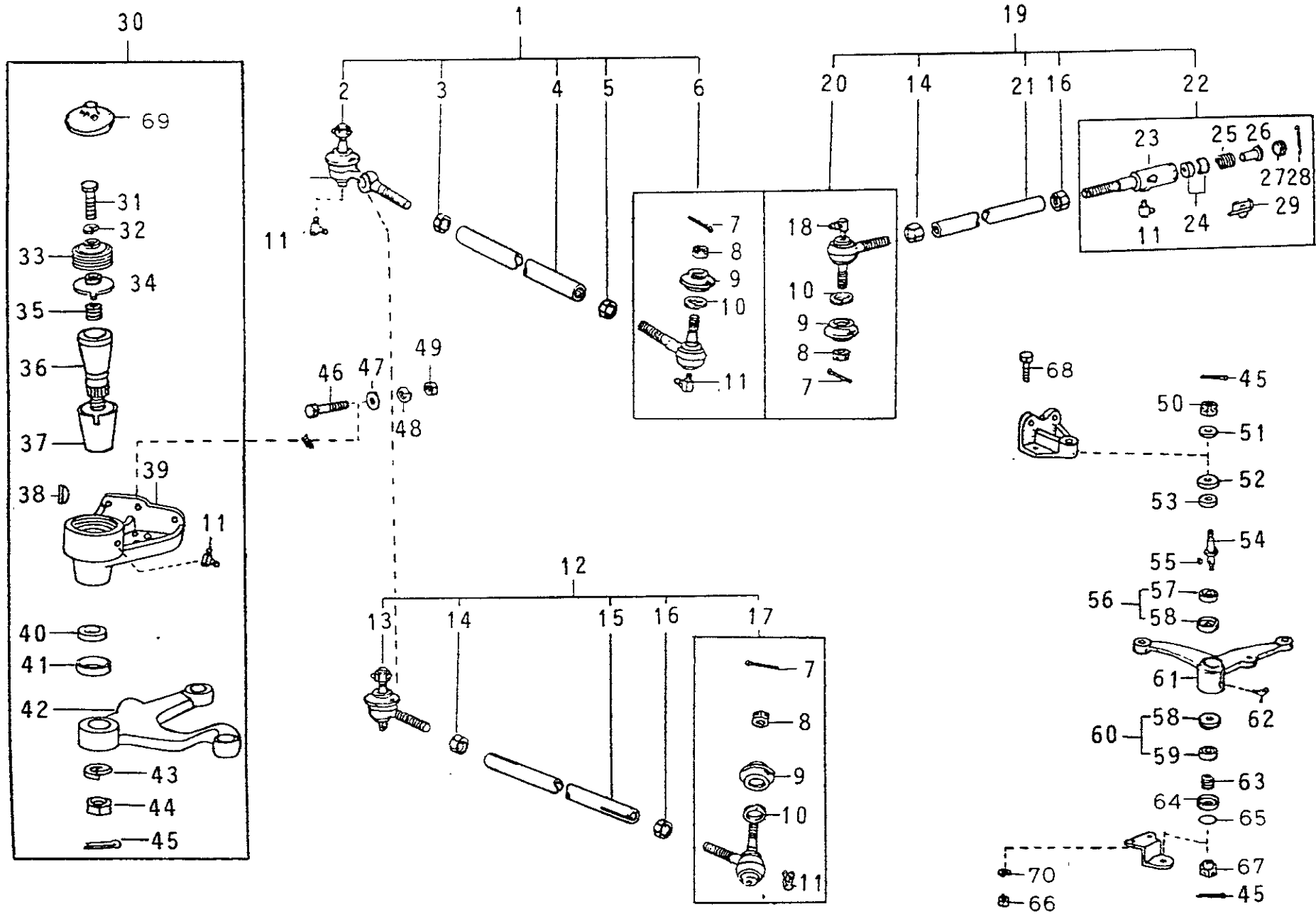


FIG. 05/01 - FREIO DE ESTACIONAMENTO

TOYOTA

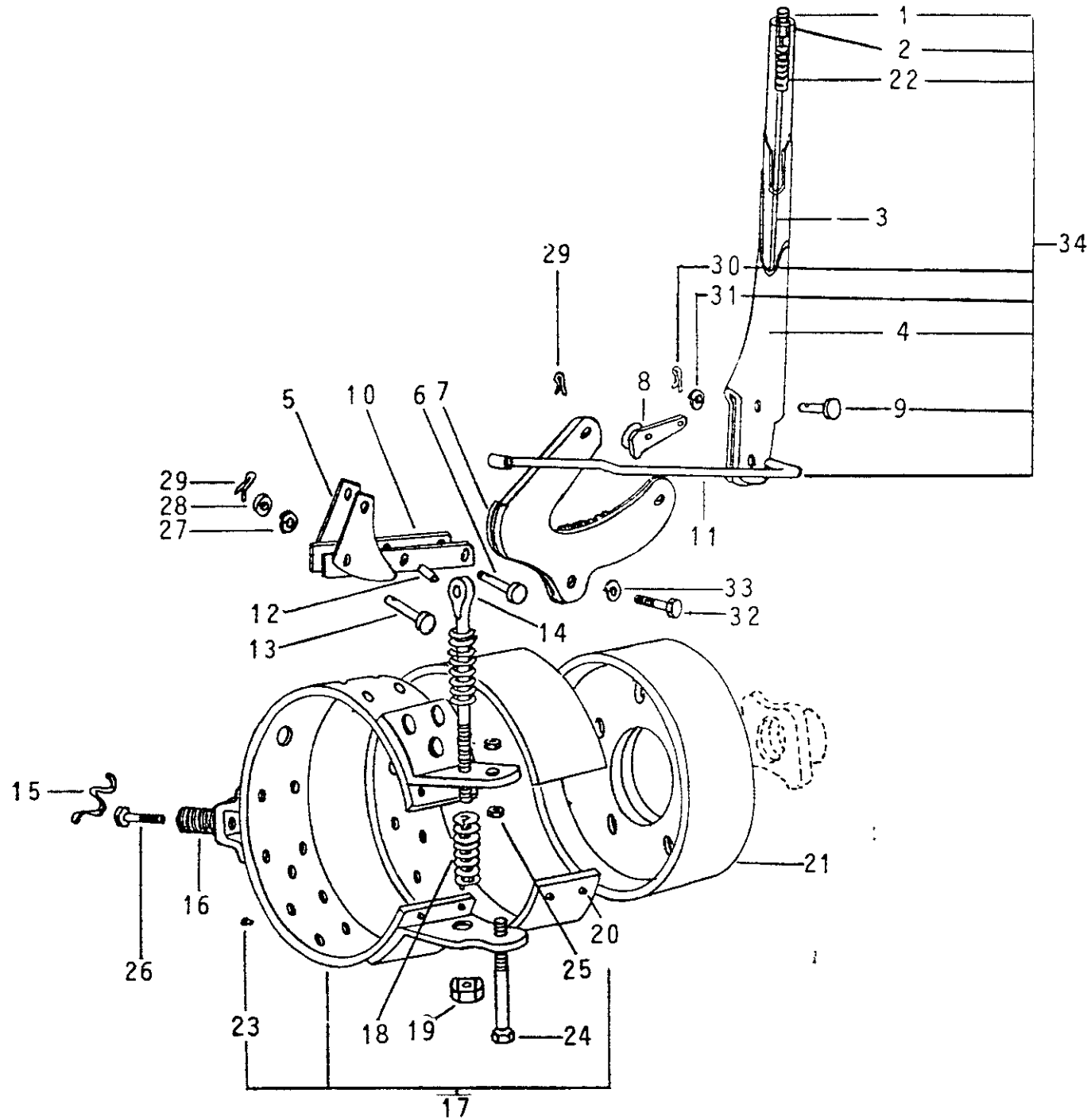


FIG 05/01 - FREIO DE ESTACIONAMENTO

TOYOTA

ITEM	Nº DA PEÇA	NOME DA PEÇA	NOTA	Todos os modelos	LONA	AÇO	PERUA	PICK-UP CURTO	PICK-UP LONGO	CABINE DUPLA
01	46114 98001	DESTRAVADOR DA ALAVANCA		1						
02	90023 85003	ANEL		1						
03	46115 98001	HASTE ACIONADORA DA CATRACA		1						
04	46101 98001	CONJ. DA ALAVANCA (1,2,3,4,8,22)	2	1						
05	47561 98001	CAME DO FREIO		2						
06	90022 40004	PINO DO RETENTOR DO CAME		1						
07	46105 98001	SETOR COMPLETO DA ALAVANCA		1						
08	46107 98001	CATRACA DA ALAVANCA		1						
09	90022 40007	PINO DA ALAVANCA		1						
10	46567 98001	RETENTOR DO CAME		2						
11	46302 98001	TIRANTE DA ALAVANCA		1						
12	90022 50008	PINO DA HASTE		1						
13	90022 40005	PINO DO CAME		2						
14	46581 98001	HASTE DE ACIONAMENTO DO CINTO		1						
15	90025 80002	TRAVA		1						
16	90025 01009	MOLA DO PARAFUSO		1						
17	46560 98001	CINTO DO FREIO COM LONA		1						
18	90025 01010	MOLA DA HASTE DE ACIONAMENTO		2						
19	46582 98001	PORCA REGULADORA DO CINTO		1						
20	46531 98001	LONA DE FREIO		1						
21	46511 98001	TAMBOR DE FREIO		1						
22	90025 01004	MOLA DA HASTE ACIONADORA DA CATRACA		1						
23	90022 66001	REBITE DA LONA		18						
24	90021 01014	PARAFUSO LIMITADOR DO CINTO		1						
25	94110 40600	PORCA SEXTAVADA		1						
26	90021 03001	PARAFUSO SEXTAVADO		1						
27	90022 04001	ARRUELA DE PRESSÃO		3						
28	94612 11001	ARRUELA LISA		3						
29	95381 02015	CONTRA PINO		4						
30	95381 03020	CONTRA PINO		1						
31	94612 11200	ARRUELA LISA		1						

110

FIG. 05/01 -- FREIO DE ESTACIONAMENTO

TOYOTA

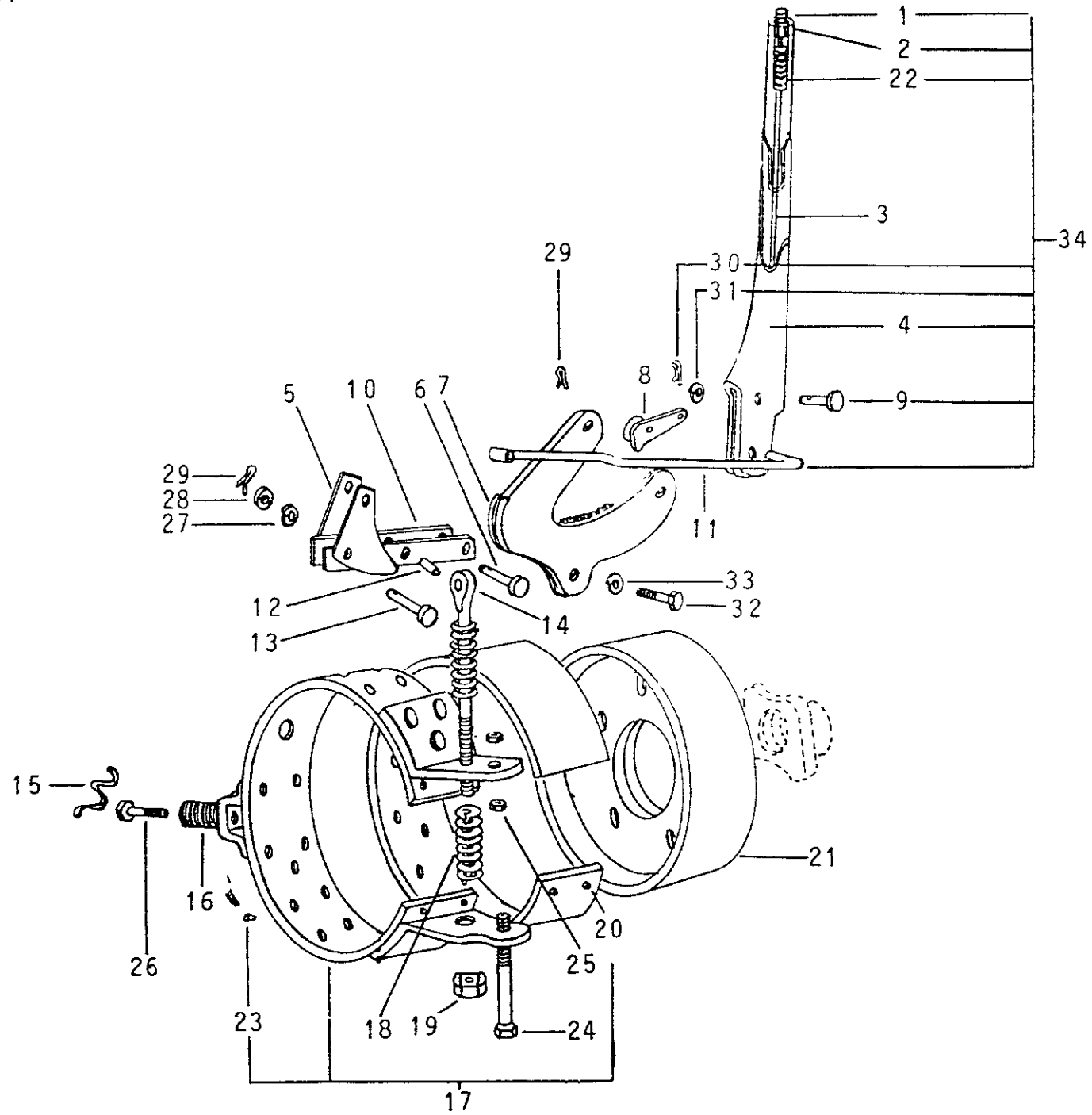


FIG. 05/02 - FREIO DE ESTACIONAMENTO

TOYOTA

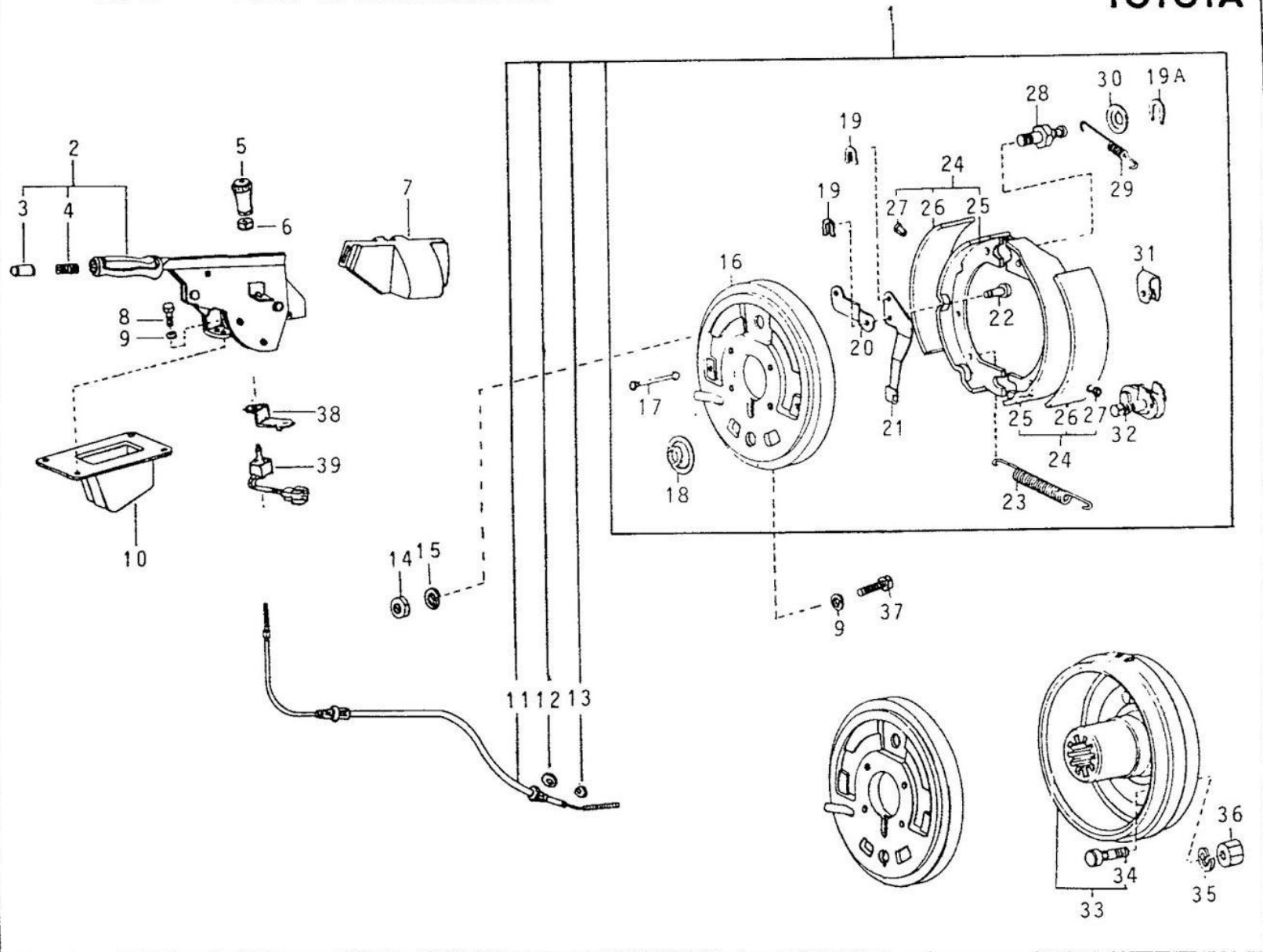


FIG 05/02 - FREIO DE ESTACIONAMENTO

TOYOTA

ITEM	Nº DA PEÇA	NOME DA PEÇA	NOTA	Todos os modelos	LONA	AÇO	PERUA	PICK-UP CURTO	PICK-UP LONGO	CABINE DUPLA
01	46510 98001	CONJUNTO DO FREIO DE ESTACIONAMENTO		1						
02	46210 98002	CONJUNTO DA ALAVANCA		1						
03	46217 98001	BOTÃO DO TIRANTE		1						
04	90025 01023	MOLA DE COMPRESSÃO		1						
05	46443 98001	BOTÃO REGULADOR DO CABO		1						
06	94110 40600	PORCA DE AJUSTE		1						
07	46243 98001	GUARDA PÓ DA ALAVANCA		1						
08	90021 01028	PARAFUSO SEXTAVADO		4						
09	94512 00800	ARRUELA DE PRESSÃO		8						
10	46451 98001	CAIXA SUPORTE DA ALAVANCA		1						
11	46410 98002	CABO DO FREIO		1						
12	90022 06005	ARRUELA ONDULADA		1						
13	90025 23002	ANEL ELÁSTICO		1						
14	90021 70022	PORCA SEXTAVADA		1						
15	94512 01400	ARRUELA DE PRESSÃO		1						
16	46503 98001	PRATO DO FREIO		1						
17	46556 98001	PINO DA MOLA DE FIXAÇÃO DAS SAPATAS		1						
18	46577 98001	GUARDA PÓ DO COMANDO		1						
19	90022 13005	ARRUELA TIPO "C"		2						
19A	90022 13004	ARRUELA TIPO "C"		1						
20	46611 98001	ALAVANCA		1						
21	46612 98001	ALAVANCA		1						
22	47623 98001	PINO DA ALAVANCA		3						
23	90025 06009	MOLA DE TRAÇÃO DAS SAPATAS		1						
24	46550 98001	CONJUNTO DAS SAPATAS COM LONA		1						
25	46533 98001	SAPATA DO FREIO		2						
26	46531 98002	LONA DA SAPATA		2						
27	90022 66002	REBITE		16						
28	46551 98001	PINO ÂNCORA		1						
29	90025 06008	MOLA DE TRAÇÃO DAS SAPATAS		2						
30	46527 98001	GUIA DA SAPATA		1						

FIG. 05/03 - PEDAL DO FREIO

TOYOTA

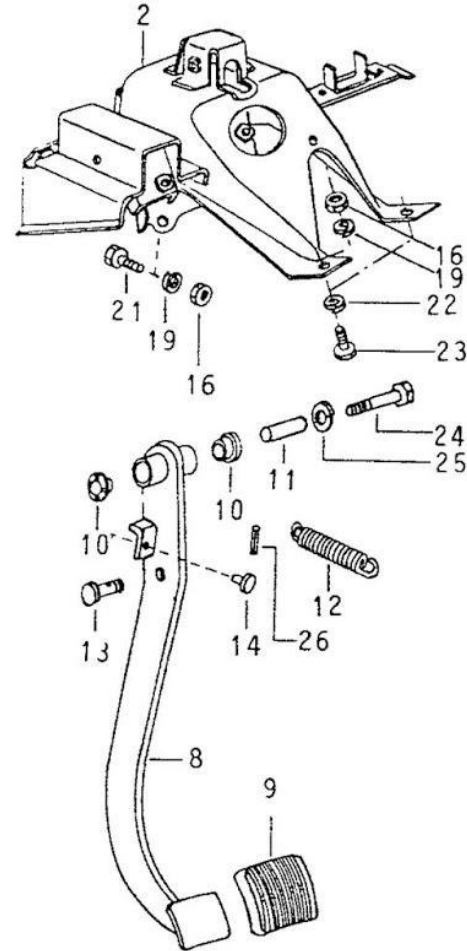
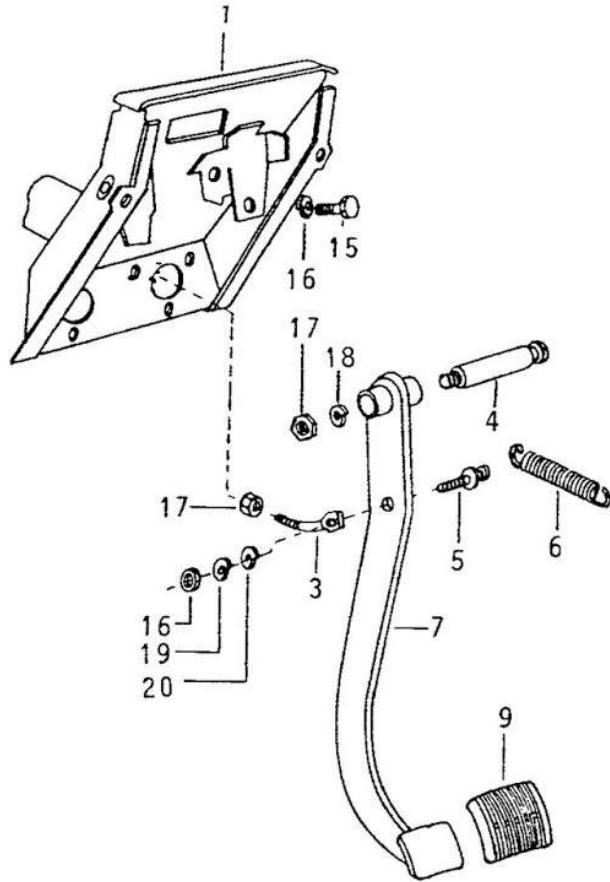


FIG. 05/04 - SERVO FREIO (ANTIGO)

TOYOTA

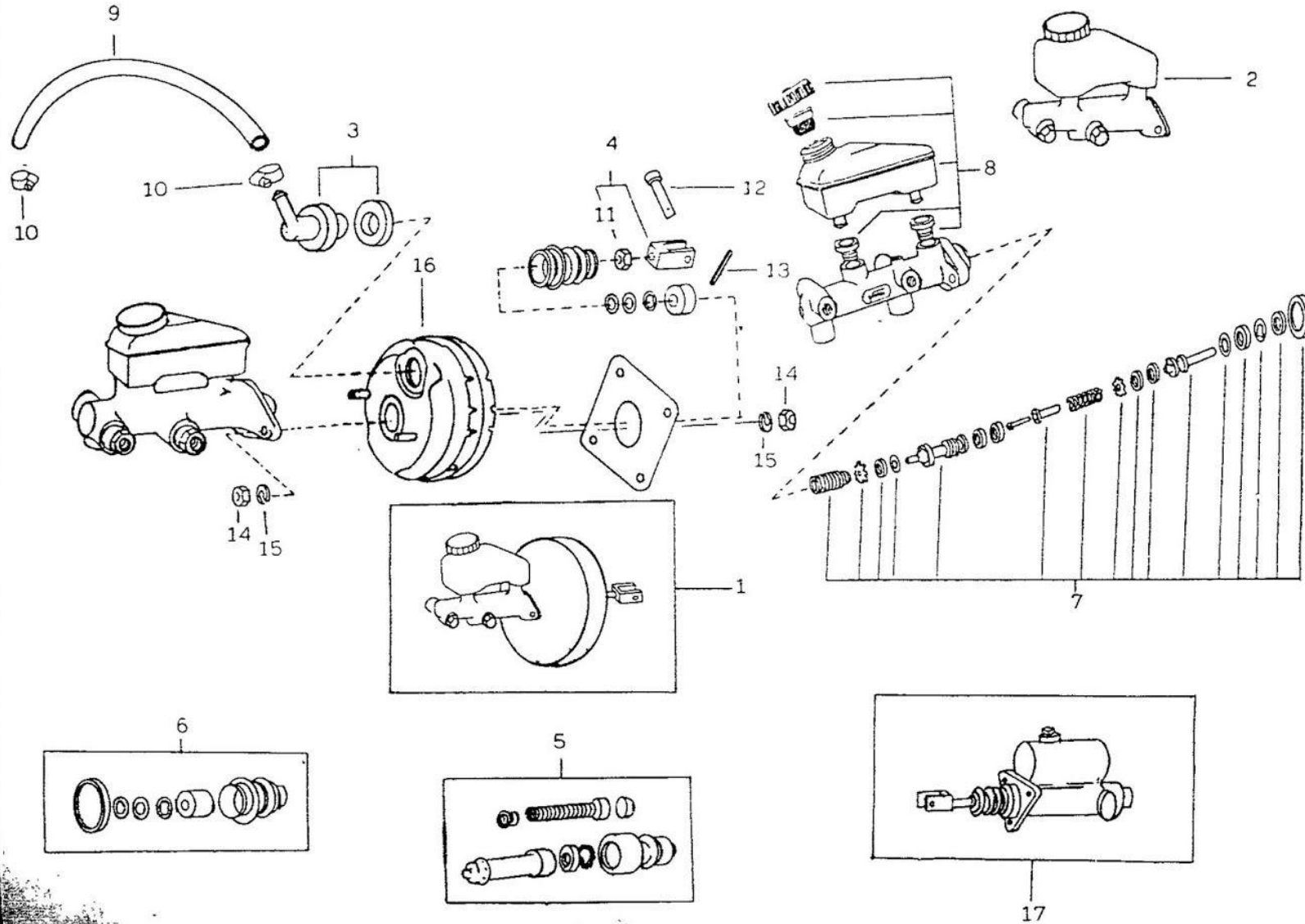


FIG. 05/04A - SERVØ FREIO (ATUAL)

TOYOTA

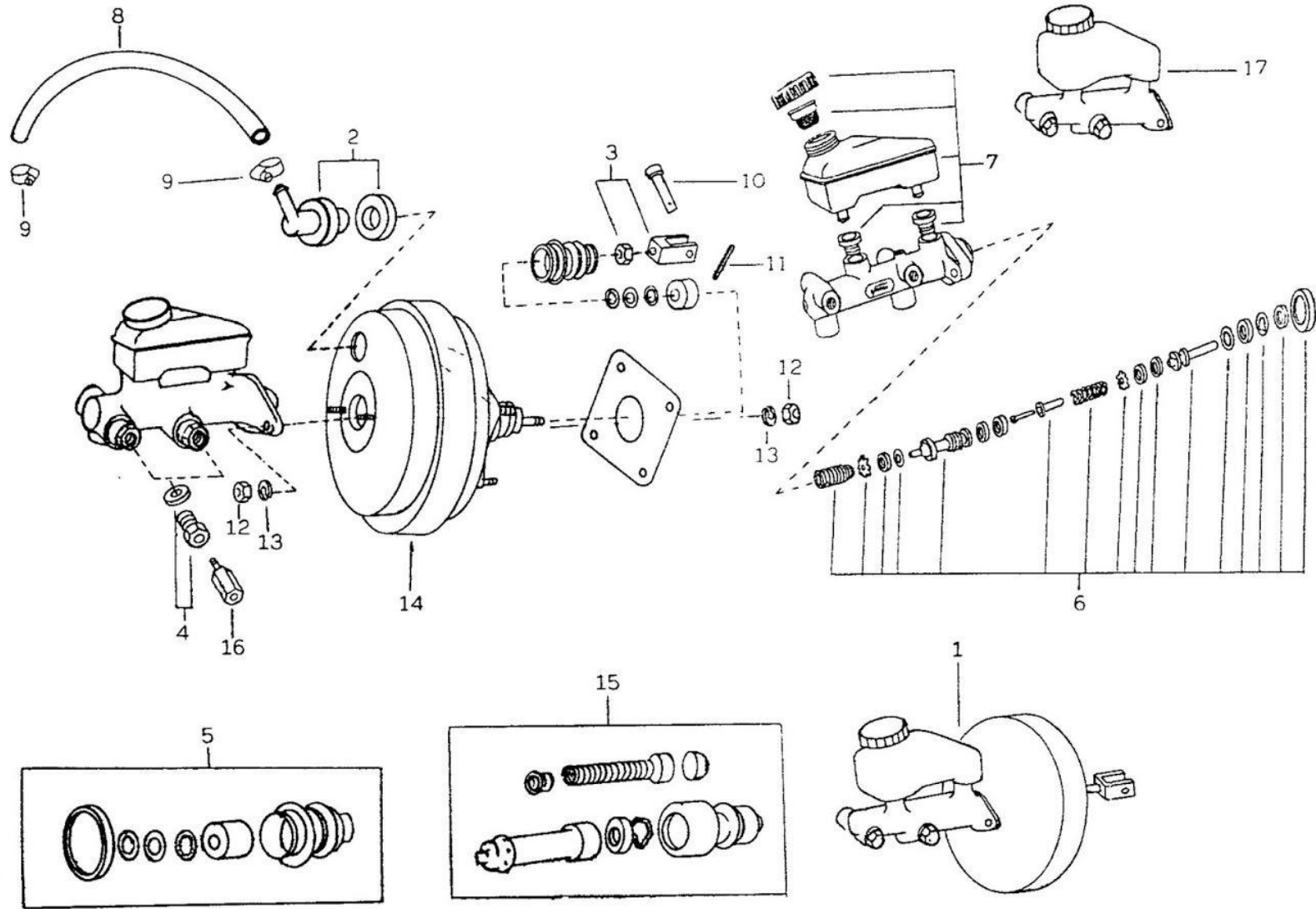
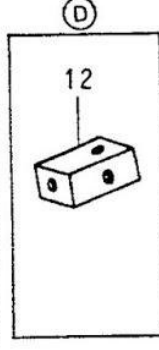
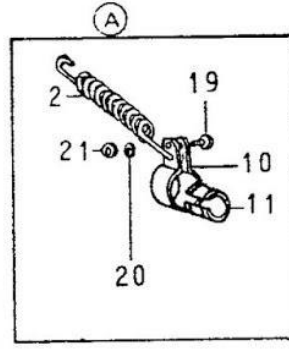
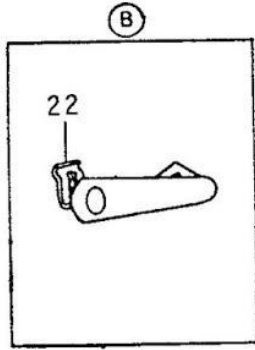
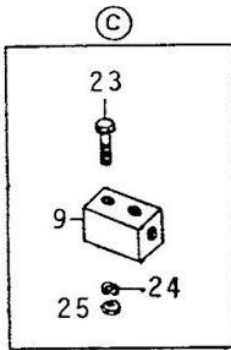
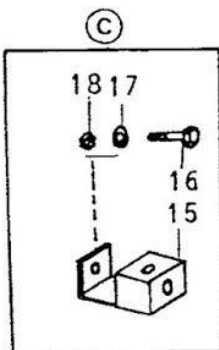
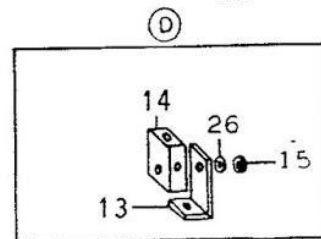
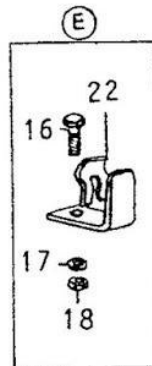
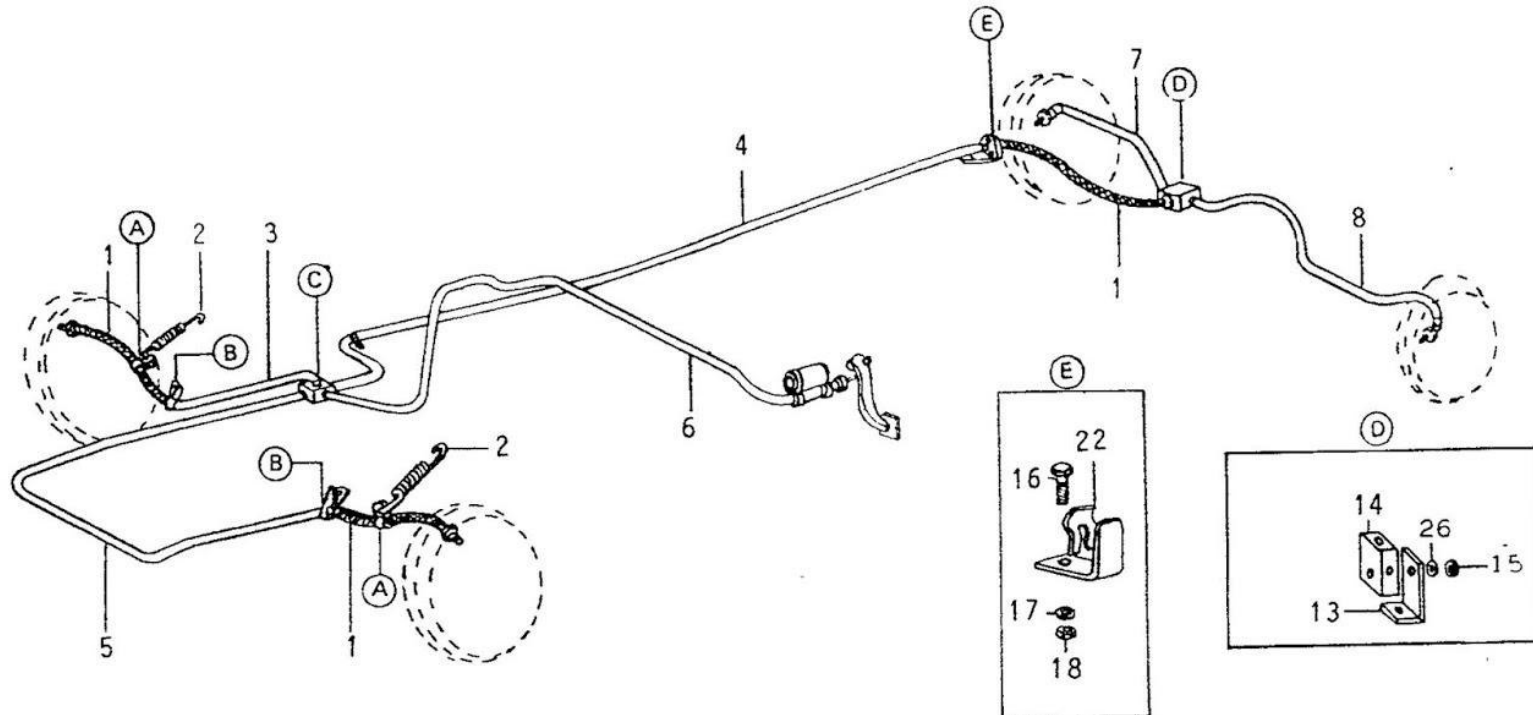


FIG. 05/05 - ENCANAMENTO DO FREIO (ANTIGO)

TOYOTA



104

FIG. 05/06 - ENCANAMENTO DO FREIO (ATUAL)

TOYOTA

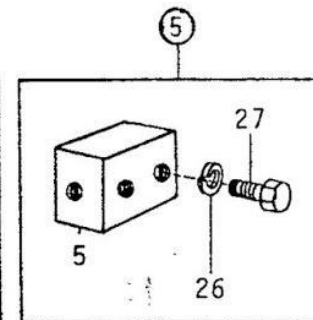
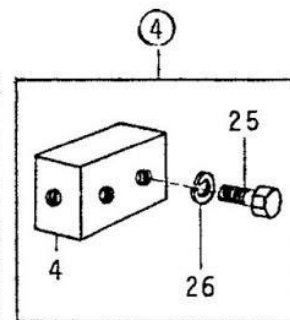
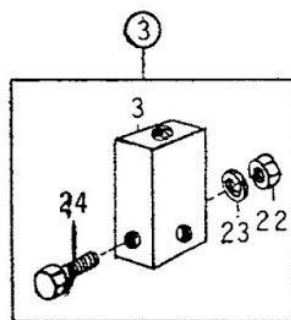
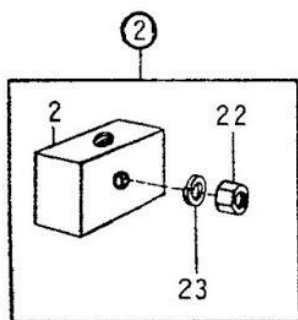
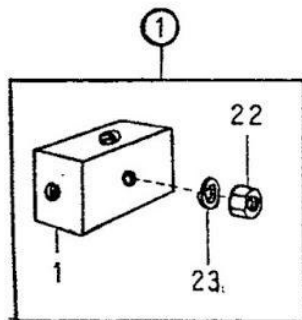
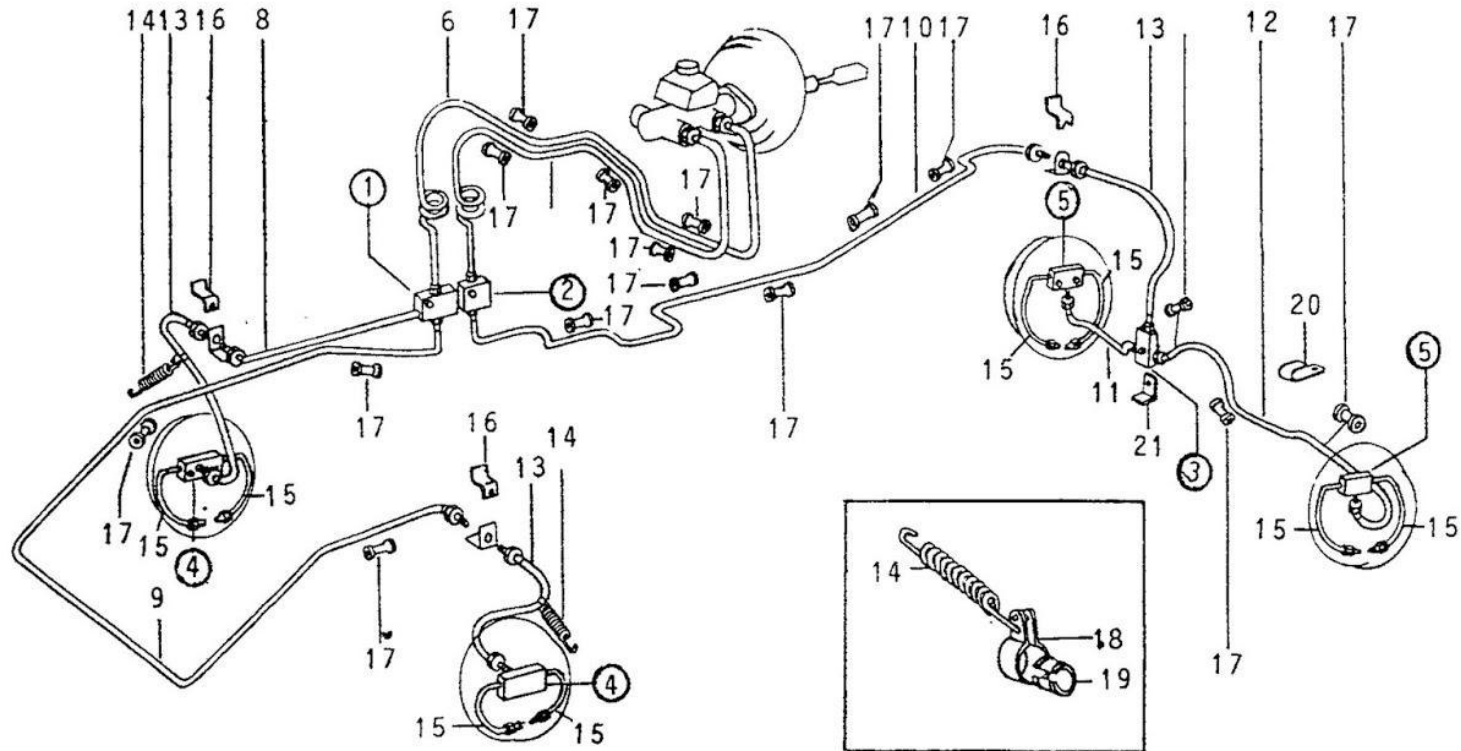


FIG 05/06 - ENCANAMENTO DO FREIO (ATUAL)

TOYOTA

ITEM	Nº DA PEÇA	NOME DA PEÇA	NOTA	Todos os modelos	LONA	ACO	PERUA	PICK-UP CURTO	PICK-UP LONGO	CABINE DUPLA
01	90024 13006	CONEXÃO	2	1						
02	90024 12001	CONEXÃO	2	1						
03	90024 13006	CONEXÃO	2	1						
04	90024 13002	CONEXÃO DOS CILINDROS DAS RODAS DIANTEIRAS	1	2						
	90024 13004	CONEXÃO DOS CILINDROS DAS RODAS DIANTEIRAS	2	2						
05	90024 13001	CONEXÃO DOS CILINDROS DAS RODAS TRASEIRAS	1	2						
	90024 13005	CONEXÃO DOS CILINDROS DAS RODAS TRASEIRAS	2	2						
06	47301 98001	ENCANAMENTO DAS RODAS DIANTEIRAS	2	1						
07	47302 98002	ENCANAMENTO DAS RODAS TRASEIRAS	2	1						
08	47303 98001	ENCANAMENTO DA RODA DIANTEIRA DIREITA	2	1						
09	47307 98001	ENCANAMENTO DA RODA DIANTEIRA ESQUERDA	2	1						
10	47304 98001	ENCANAMENTO INTERMEDIÁRIO TRASEIRO	2		1	1				
	47305 98001	ENCANAMENTO INTERMEDIÁRIO TRASEIRO	2				1			
	47306 98001	ENCANAMENTO INTERMEDIÁRIO TRASEIRO	2					1		
	47306 98003	ENCANAMENTO INTERMEDIÁRIO TRASEIRO	5/6						1	1
	47306 98004	ENCANAMENTO INTERMEDIÁRIO TRASEIRO	7							1
11	47308 98001	ENCANAMENTO DO FREIO TRASEIRO DIREITO	2/3	1						
	47308 98002	ENCANAMENTO DO FREIO TRASEIRO DIREITO	4	1						
12	47309 98002	ENCANAMENTO DO FREIO TRASEIRO ESQUERDO	4	1						
13	90029 36002	FLEXÍVEL	2	3						
14	90025 06001	MOLA	2	2						
15	47331 98001	ENCANAMENTO DO PRATO DO FREIO	2	8						
16	90024 68001	TRAVA	2	3						
17	90024 80010	PROTETOR DO ENCANAMENTO	2		16	16	16	16	16	17
18	90024 61002	BRAÇADEIRA	2	2						
19	90023 85001	BUCHA	2	2						
20	90024 61005	PRESILHA	2	1						
21	47383 98002	SUPORTE DA UNIÃO	2	1						
22	94110 40800	PORCA	2	3						
23	94512 00800	ARRUELA DE PRESSÃO	2	3						
24	90021 01029	PARAFUSO SEXTAVADO	2	1						

FIG. 05/06 - ENCANAMENTO DO FREIO (ATUAL)

TOYOTA

ITEM	Nº DA PEÇA	NOME DA PEÇA	NOTA	Todos os modelos	LONA	AÇO	PERUA	PICK-UP CURTO	PICK-UP LONGO	CABINE DUPLA
25	90021 01013	PARAFUSO SEXTAVADO	2	2						
26	94511 00600	ARRUELA DE PRESSÃO	2	4						
27	90021 01052	PARAFUSO SEXTAVADO	2	2						
		NOTAS:								
		1 - Até OJ-37.274 (Set.80)								
		2 - Partir OJ-50.001 (Out.80)								
		3 - Até OJ-53.102 (Mai.81)								
		4 - Partir OJ-60.001 (Mai.81)								
		5 - Partir OJ-70.001 (Jan.83)								
		6 - Até OJ-75.970 (Jan.85)								
		7 - Partir OJ-75.971 (Jan.85)								

FIG. -05/07 - FREIO DA RODA - CILINDROS E PRATOS

TOYOTA

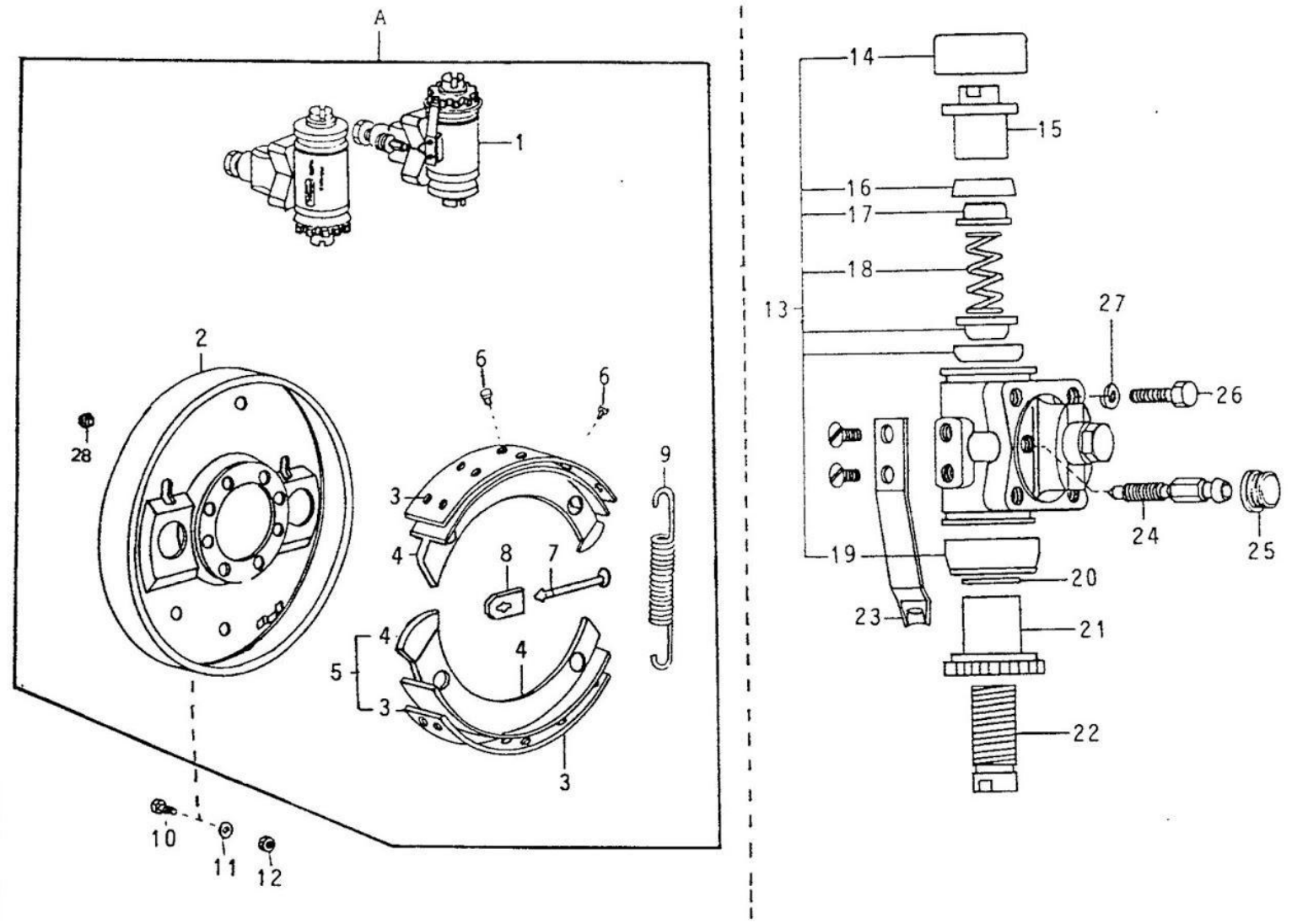
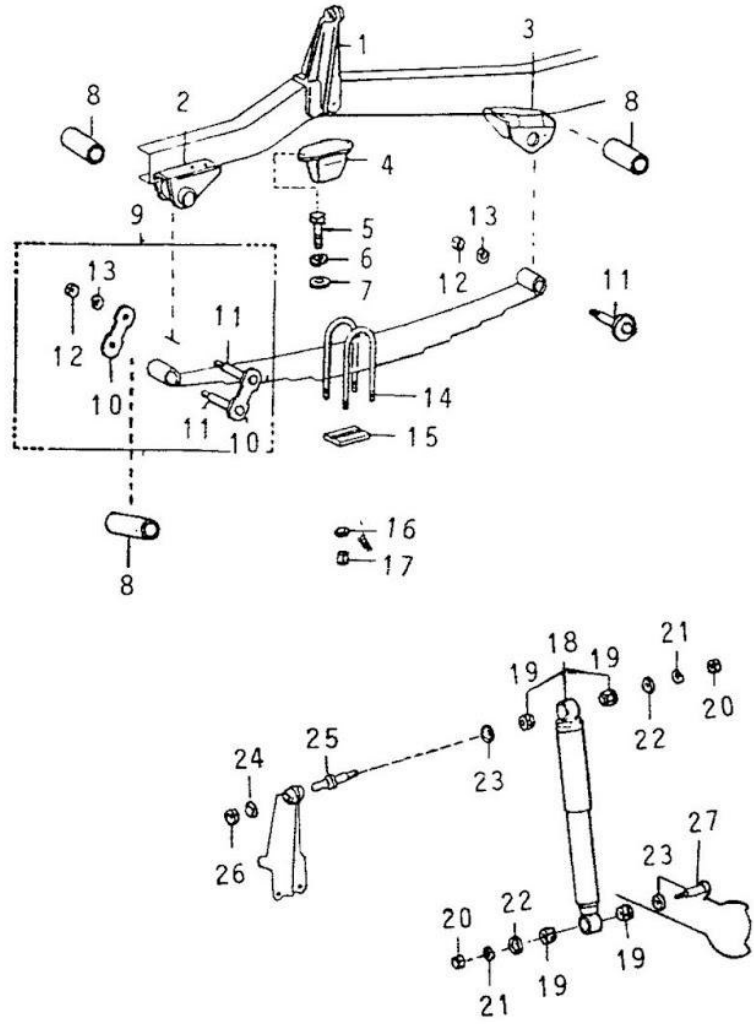


FIG. 05/07 - FREIO DA RODA - CILINDROS E PRATOS										TOYOTA		
ITEM	Nº DA PEÇA	NOME DA PEÇA	NOTA	Todos os modelos	LONA	AÇO	PERUA	PICK-UP CURTO	PICK-UP LONGO	CABINE DUPLA		
A	47010 98002	CONJ. COMPLETO DO FREIO DIANTEIRO DIREITO	1		1	1	1	1				
	47020 98001	CONJ. COMPLETO DO FREIO DIANTEIRO ESQUERDO	1		1	1	1	1				
	47030 98001	CONJ. COMPLETO DO FREIO TRASEIRO DIREITO	1		1	1	1	1				
	47040 98001	CONJ. COMPLETO DO FREIO TRASEIRO ESQUERDO	1		1	1	1	1				
	47010 98003	CONJ. COMPLETO DO FREIO DIANTEIRO DIREITO	2		1	1	1	1				
	47020 98002	CONJ. COMPLETO DO FREIO DIANTEIRO ESQUERDO	2		1	1	1	1				
	47030 98002	CONJ. COMPLETO DO FREIO TRASEIRO DIREITO	2		1	1	1	1				
	47040 98002	CONJ. COMPLETO DO FREIO TRASEIRO ESQUERDO	2		1	1	1	1				
	47010 98004	CONJ. COMPLETO DO FREIO DIANTEIRO DIREITO	3	1								
	47020 98003	CONJ. COMPLETO DO FREIO DIANTEIRO ESQUERDO	3	1								
	47030 98003	CONJ. COMPLETO DO FREIO TRASEIRO DIREITO	3	1								
	47040 98003	CONJ. COMPLETO DO FREIO TRASEIRO ESQUERDO	3	1								
	01	47510 98001	CILINDRO DA RODA DIANTEIRA DIREITA 1"	2		2	2	2	2			
47520 98001		CILINDRO DA RODA TRASEIRA DIREITA 1"	2		2	2	2	2				
47530 98001		CILINDRO DA RODA DIANTEIRA ESQUERDA 1"	2		2	2	2	2				
47540 98001		CILINDRO DA RODA TRASEIRA ESQUERDA 1"	2		2	2	2	2				
47510 98002		CILINDRO ANTERIOR DA RODA DIANTEIRA DIREITA 1" (INF. DIANT. - REG. DE DIMA)	3	1								
47520 98002		CILINDRO POSTERIOR DA RODA DIANTEIRA DIREITA 1" (SUP. TRAZ. POSIC. BAIXA)	3	1								
47530 98002		CILINDRO ANTERIOR DA RODA DIANTEIRA ESQUERDA 1" (INF. DIANT. - REG. DE DIMA)	3	1								
47540 98002		CILINDRO POSTERIOR DA RODA DIANTEIRA ESQUERDA 1" (SUP. TRAZ. POSIC. BAIXA)	3	1								
47550 98001		CILINDRO ANTERIOR DA RODA TRASEIRA DIREITA 7/8" (INF. DIANT. - REG. DE DIMA)	3	1								
47560 98001		CILINDRO POSTERIOR DA RODA TRASEIRA DIREITA 7/8" (SUP. TRAZ. POSIC. BAIXA)	3	1								
47570 98001		CILINDRO ANTERIOR DA RODA TRASEIRA ESQUERDA 7/8" (INF. DIANT. - REG. DE DIMA)	3	1								
47580 98001		CILINDRO POSTERIOR DA RODA TRASEIRA ESQUERDA 7/8" (SUP. TRAZ. POSIC. BAIXA)	3	1								

FIG. 05/07 - FREIO DA RODA - CILINDROS E PRATOS								TOYOTA			
ITEM	Nº DA PEÇA	NOME DA PEÇA	NOTA	Todos os modelos	LONA	AÇO	PERUA	PICK-UP CURTO	PICK-UP LONGO	CABINE DUPLA	
02	47041 98001	PRATO DO FREIO DAS RODAS DIREITAS	2		2	2	2	2			
	47043 98001	PRATO DO FREIO DAS RODAS ESQUERDAS	2		2	2	2	2			
	47041 98002	PRATO DO FREIO DAS RODAS DIREITAS	3	2							
	47042 98001	PRATO DO FREIO DAS RODAS ESQUERDAS	3	2							
03	47441 98001	LONA DE FREIO		8							
	04 47431 98001	SAPATA DO FREIO	2		8	8	8	8			
	47431 98002	SAPATA DO FREIO	3	8							
05	47410 98001	CONJUNTO DA SAPATA COM LONA	2		8	8	8	8			
	47410 98002	CONJUNTO DA SAPATA COM LONA	3	8							
06	90022 66001	REBITE		96							
07	47447 98001	PINO DA MOLA		8							
08	47446 98001	MOLA CENTRALIZADORA		8							
09	90025 06005	MOLA DE RETORNO DAS SAPATAS		8							
	10 90021 01040	PARAFUSO DE FIXAÇÃO DO PRATO DIANT. DO FREIO		16							
		90021 01051	PARAFUSO DE FIXAÇÃO DO PRATO TRASEIRO DO FREIO (FLUTUANTE)		16						
	42184 98001	PARAFUSO DE FIXAÇÃO DO PRATO TRASEIRO DO FREIO (SEMI-FLUTUANTE)		16							
11	94512 01000	ARRUELA DE PRESSÃO		32							
12	94110 41000	PORCA SEXTAVADA		32							
13	47511 98001	REPARO DO CILINDRO DA RODA	2		8	8	8	8			
	47590 98001	REPARO DO CILINDRO DA RODA DIANTEIRA 1"	3	4							
	47610 98001	REPARO DO CILINDRO DA RODA TRASEIRA 7/8"	3	4							
14	47535 98001	COIFA DE PROTEÇÃO DO CILINDRO	2		8	8	8	8			
	47535 98004	COIFA DE PROTEÇÃO DO CILINDRO	3	8							
15	47531 98001	ÊMBOLO DOS CILINDROS DAS RODAS 1"	2		8	8	8	8			
	47531 98002	ÊMBOLO DOS CILINDROS DAS RODAS 1"	3	4							
	47531 98003	ÊMBOLO DOS CILINDROS DAS RODAS 7/8"	3	4							
16	90029 30004	GAXETA DO ÊMBOLO DOS CILINDROS 1"	2		16	16	16	16			
	90029 30004	GAXETA DO ÊMBOLO DOS CILINDROS 1"	3	8							
	90029 30005	GAXETA DO ÊMBOLO DOS CILINDROS 7/8"	3	8							

127
FIG. 06/01 - SUSPENSÃO DIANTEIRA



TOYOTA

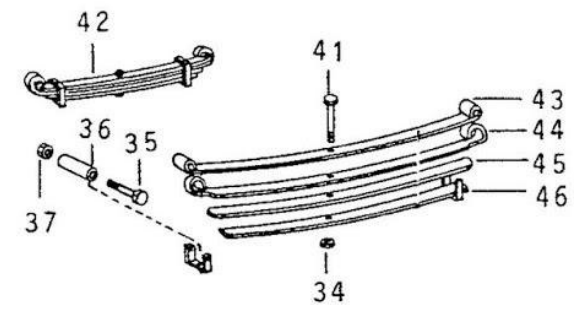
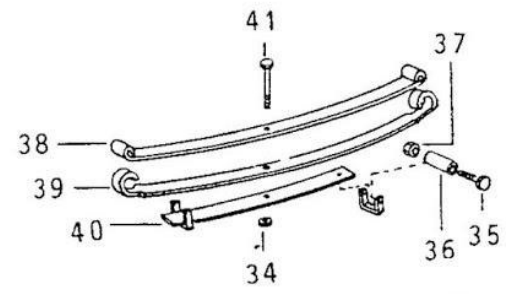
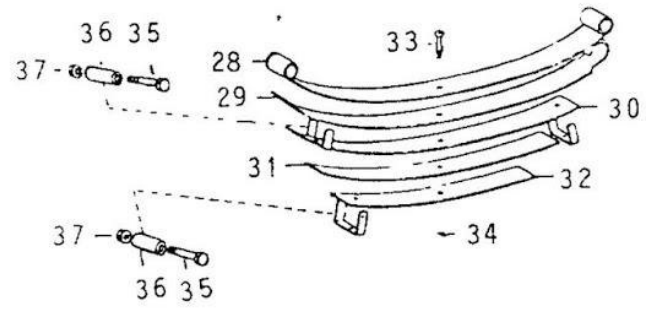


FIG. 06/01 - SUSPENSÃO DIANTEIRA

TOYOTA

ITEM	Nº DA PEÇA	NOME DA PEÇA	NOTA	Todos os modelos	LONA	AÇO	PERUA	PICK-UP CURTO	PICK-UP LONGO	CABINE DUPLA
01	48512 98001	SUPORTE SUPERIOR DIREITO DO AMORT. DIANT.		1						
	48513 98001	SUPORTE SUPERIOR ESQ. DO AMORT. DIANT.		1						
02	48403 98001	SUPORTE DIANTEIRO DA MOLA DIANT. ESQ.		1						
	48404 98001	SUPORTE DIANTEIRO DA MOLA DIANT. DIREITA								
03	48411 98001	SUPORTE TRASEIRO DO FEIXE DE MOLAS	1	2						
04	48304 98001	BATENTE DA MOLA		2						
05	90021 01018	PARAFUSO SEXTAVADO		4						
06	94512 00800	ARRUELA DE PRESSÃO		4						
07	94110 40800	PORCA SEXTAVADA		4						
08	90023 89001	BUCHA DO FEIXE DE MOLAS		6						
09	48041 98001	ALGEMA DO FEIXE DE MOLAS		2						
10	48442 98001	PLACA DA ALGEMA		4						
11	90021 14001	PINO DO FEIXE DE MOLAS		4						
12	94110 41300	PORCA SEXTAVADA		6						
13	94512 01300	ARRUELA DE PRESSÃO		6						
14	90021 17003	GRAMPO EXTERNO DIREITO (175mm)	2	1						
	90021 17010	GRAMPO EXTERNO DIREITO (167mm)	3/7		1	1	1			
	90021 17010	GRAMPO EXTERNO DIREITO (167mm)	3/5					1	1	1
	90021 17018	GRAMPO EXTERNO DIREITO (175mm)	6					1	1	1
	90021 17018	GRAMPO EXTERNO DIREITO (175mm)	8	1						
	90021 17005	GRAMPO INTERNO DIREITO (200mm)	2	1						
	90021 17009	GRAMPO INTERNO DIREITO (190mm)	3/7		1	1	1			
	90021 17009	GRAMPO INTERNO DIREITO (190mm)	3/5					1	1	1
	90021 17017	GRAMPO INTERNO DIREITO (190mm)	6							
	90021 17017	GRAMPO INTERNO DIREITO (190mm)	8	1						
	90021 17002	GRAMPO LADO ESQUERDO (155mm)	2	2						
	90021 17011	GRAMPO LADO ESQUERDO (146mm)	3/7		2	2	2			
	90021 17011	GRAMPO LADO ESQUERDO (146mm)	3/5					2	2	2
90021 17019	GRAMPO LADO ESQUERDO (154mm)	6					2	2	2	
90021 17019	GRAMPO LADO ESQUERDO (154mm)	8	2							
15	48473 98001	PLACA DE MONTAGEM DO GRAMPO DA MOLA		2						
16	94512 01400	ARRUELA DE PRESSÃO		8						

FIG. 06/01 - SUSPENSÃO DIANTEIRA

TOYOTA

ITEM	Nº DA PEÇA	NOME DA PEÇA	NOTA	Todos os modelos	LONA	AÇO	PERUA	PICK-UP CURTO	PICK-UP LONGO	CABINE DUPLA
17	90021 70013	PORCA SEXTAVADA		8						
18	48511 98001	AMORTECEDOR		2						
19	90023 85010	BUCHA DO AMORTECEDOR		8						
20	90021 70008	PORCA DO PINO DO AMORTECEDOR		4						
21	90022 05002	ARRUELA DENTADA		4						
22	90022 01014	ARRUELA LISA		4						
23	94612 11600	ARRUELA LISA		2						
24	94512 01600	ARRUELA DE PRESSÃO		2						
25	48533 98002	PINO SUPERIOR DO AMORTECEDOR		2						
26	90021 70008	PORCA SEXTAVADA		2						
27	48503 98001	SUPORTE INFERIOR DO AMORTECEDOR DIREITO		1						
	48504 98001	SUPORTE INFERIOR DO AMORTECEDOR ESQUERDO		1						
28	48111 98001	FOLHA DE MOLA Nº 1	2		2	2	2	2		
29	48112 98001	FOLHA DE MOLA Nº 2	2		2	2	2	2		
30	48113 98001	FOLHA DE MOLA Nº 3	2		2	2	2	2		
31	48114 98001	FOLHA DE MOLA Nº 4	2		2	2	2	2		
32	48115 98001	FOLHA DE MOLA Nº 5	2		2	2	2	2		
33	48147 98001	PARAFUSO CENTRAL DA MOLA	2		2	2	2	2		
34	90021 70019	PORCA SEXTAVADA	2		2	2	2	2		
35	90021 01023	PARAFUSO SEXTAVADO			4	4	4	4		
	90021 01023	PARAFUSO SEXTAVADO		2						
36	90024 40001	TUBO	2		4	4	4	4		
	90024 40001	TUBO		2						
37	94110 40800	PORCA SEXTAVADA			4	4	4	4		
	94110 40800	PORCA SEXTAVADA		2						
38	48111 98002	FOLHA DE MOLA Nº 1	3/7		2	2	2			
	48111 98002	FOLHA DE MOLA Nº 1	3/5					2	2	2
39	48112 98002	FOLHA DE MOLA Nº 2	3/7		2	2	2			
	48112 98002	FOLHA DE MOLA Nº 2	3/5					2	2	2
40	48113 98002	FOLHA DE MOLA Nº 3	3/7		2	2	2			
	48113 98002	FOLHA DE MOLA Nº 3	3/5					2	2	2
41	48147 98002	PARAFUSO CENTRAL DA MOLA		2						

FIG. 06/02 - SUSPENSÃO TRASEIRA (LONA, AÇO, PERUA)

TOYOTA

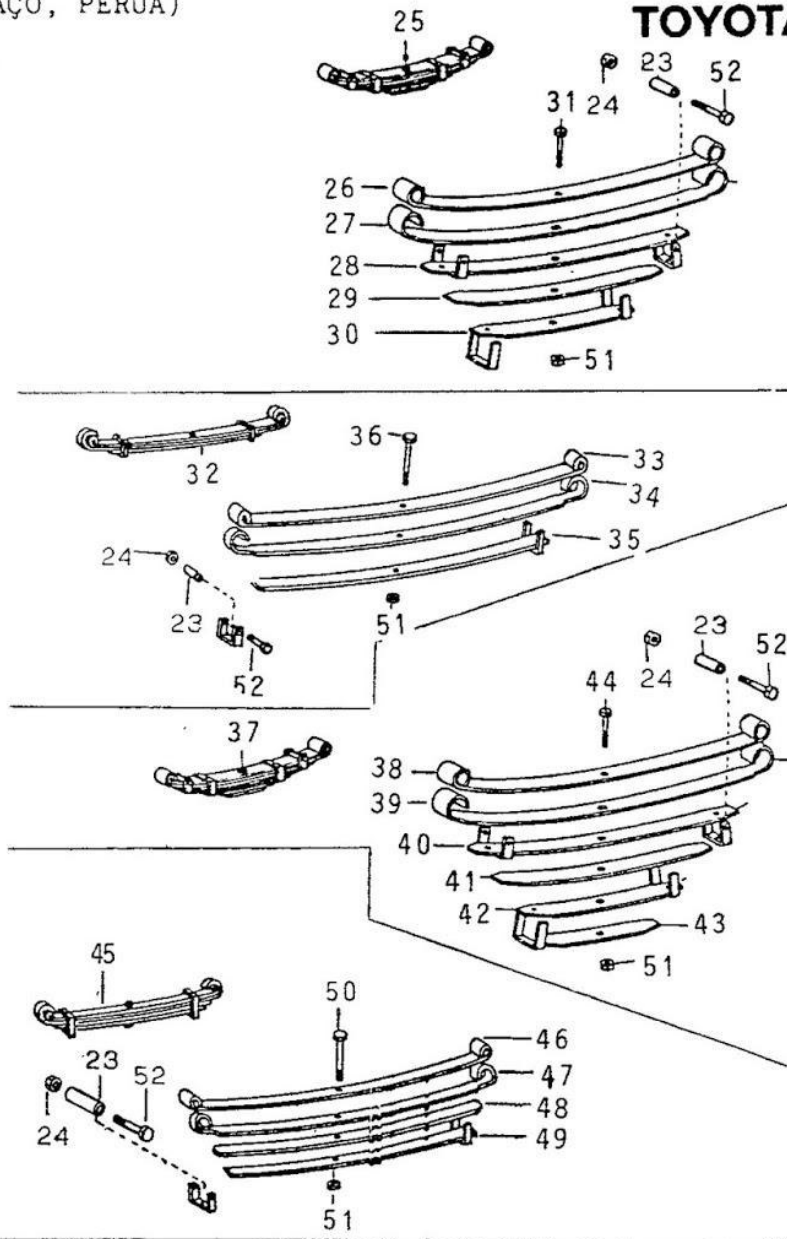
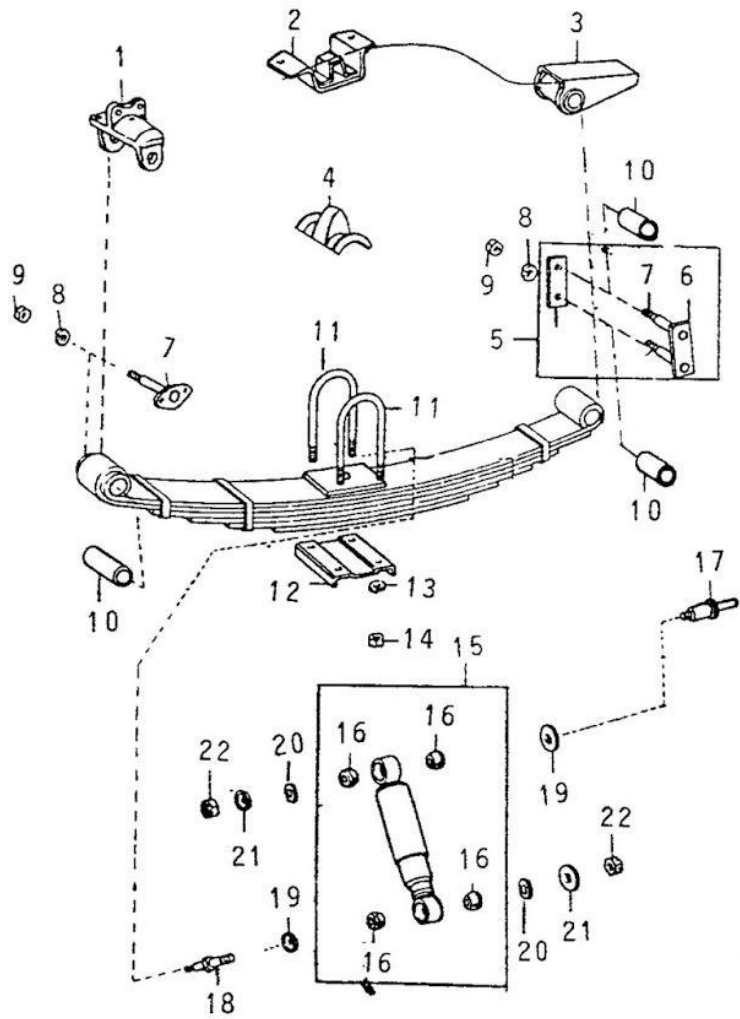


FIG. 06/03 - SUSPENSÃO TRASEIRA (PICK-UPS, CABINE DUPLA)

TOYOTA

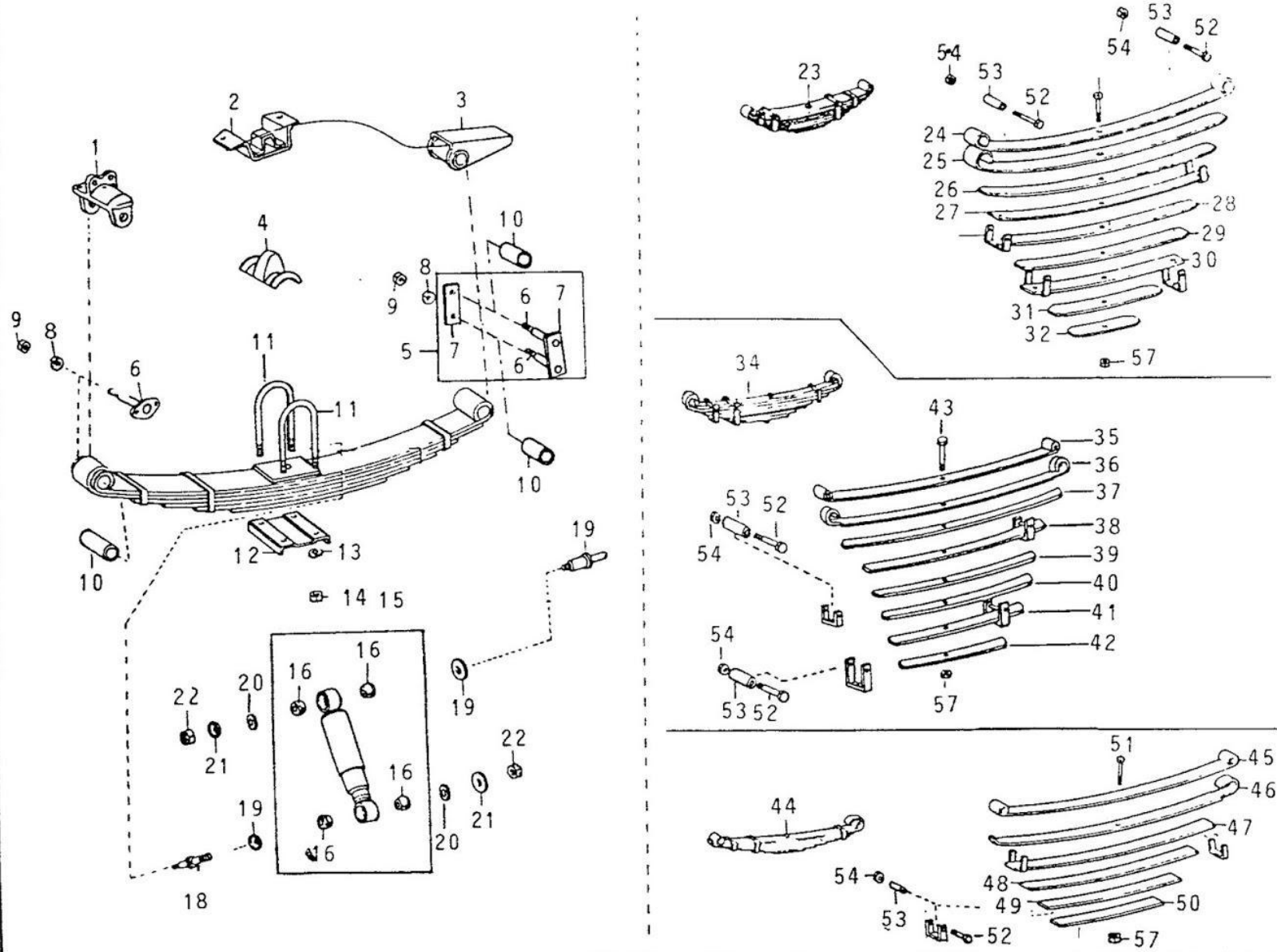


FIG. 06/03 - SUSPENSÃO TRASEIRA (PICK-UPS, CABINE DUPLA)

TOYOTA

ITEM	Nº DA PEÇA	NOME DA PEÇA	NOTA	Todos os modelos	LONA	AÇO	PERUA	PICK-UP CURTO	PICK-UP LONGO	CABINE DUPLA
01	48414 98002	SUORTE DIREITO DA MOLA						1	1	1
	48415 98002	SUORTE ESQUERDO DA MOLA						1	1	1
02	48039 98001	ENCOSTO DO BATENTE DA MOLA						2	2	2
03	48405 98002	SUORTE TRASEIRO DA MOLA						2	2	?
04	48306 98001	BATENTE DA MOLA TRASEIRA						2	2	2
05	48041 98002	ALGEMA COMPLETA DO FEIXE DE MOLAS						2	2	2
06	90021 01004	PINO DO FEIXE DE MOLAS						4	4	4
07	48442 98002	PLACA DA ALGEMA DA MOLA						6	6	6
08	94512 01600	ARRUELA DE PRESSÃO						6	6	6
09	90021 70009	PORCA SEXTAVADA						6	6	6
10	90023 89002	BUCHA DO FEIXE DE MOLAS						6	6	6
11	90021 17006	GRAMPO DA MOLA	1					4	4	
	90021 17017	GRAMPO DA MOLA	2					4	4	
	90021 17020	GRAMPO DA MOLA								4
12	48473 98001	PLACA DE MONTAGEM DO GRAMPO DA MOLA						2	2	2
13	94512 01400	ARRUELA DE PRESSÃO						8	8	8
14	90021 70013	PORCA SEXTAVADA						8	8	8
15	48531 98001	AMORTECEDOR						2	2	2
16	90023 85010	BUCHA DO AMORTECEDOR						8	8	8
17	48532 98001	PINO SUPERIOR DO AMORTECEDOR						2	2	2
18	48533 98001	PINO INFERIOR DO AMORTECEDOR						2	2	2
19	94612 11600	ARRUELA LISA						4	4	4
20	90022 01014	ARRUELA LISA						4	4	4
21	90022 05002	ARRUELA DENTADA						4	4	4
22	90021 70008	PORCA SEXTAVADA						4	4	4
23	48210 98003	FEIXE DE MOLAS						2	2	
24	48211 98001	FOLHA DE MOLA Nº 1						2	2	
25	48212 98002	FOLHA DE MOLA Nº 2						2	2	
26	48213 98002	FOLHA DE MOLA Nº 3						2	2	
27	48214 98001	FOLHA DE MOLA Nº 4						2	2	
28	48215 98002	FOLHA DE MOLA Nº 5						2	2	
29	48216 98002	FOLHA DE MOLA Nº 6						2	2	

148

FIG. 07/01 - CHASSI P/ LONA, AÇO, PERUA E COMPONENTES

TOYOTA

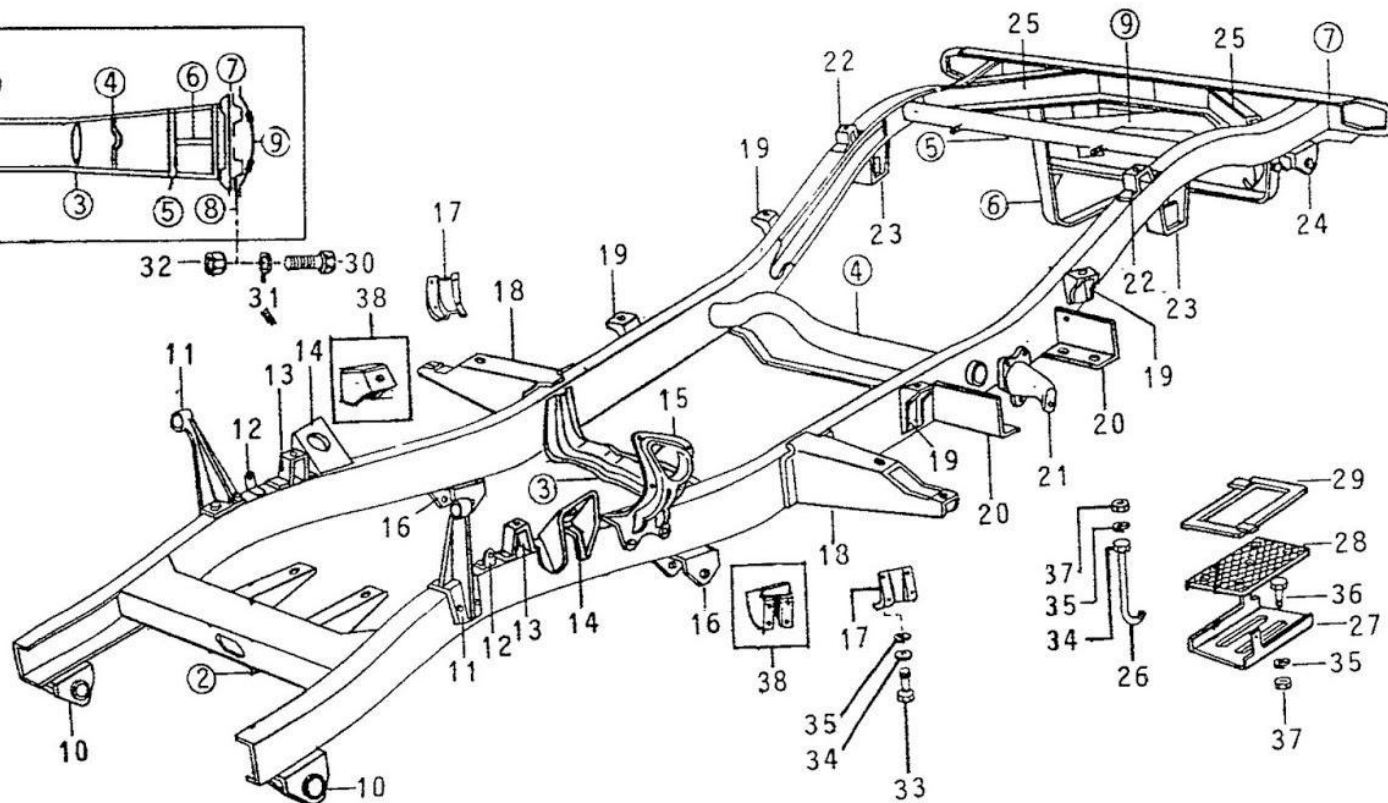
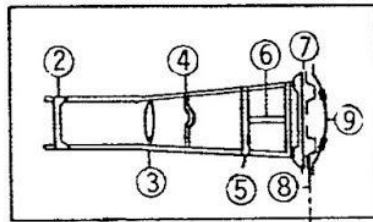
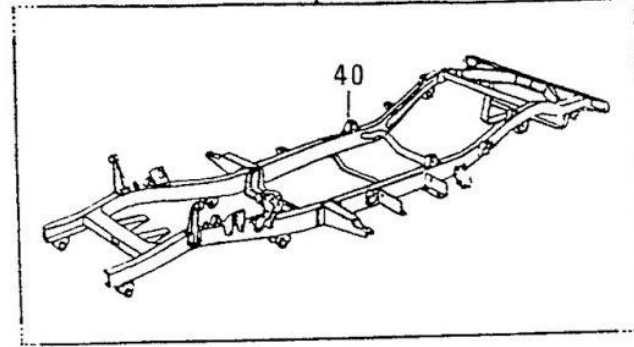
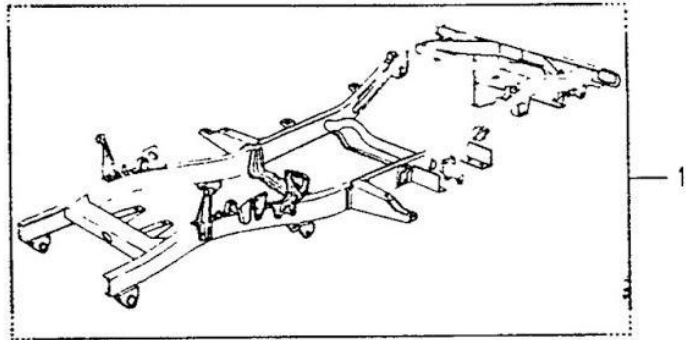


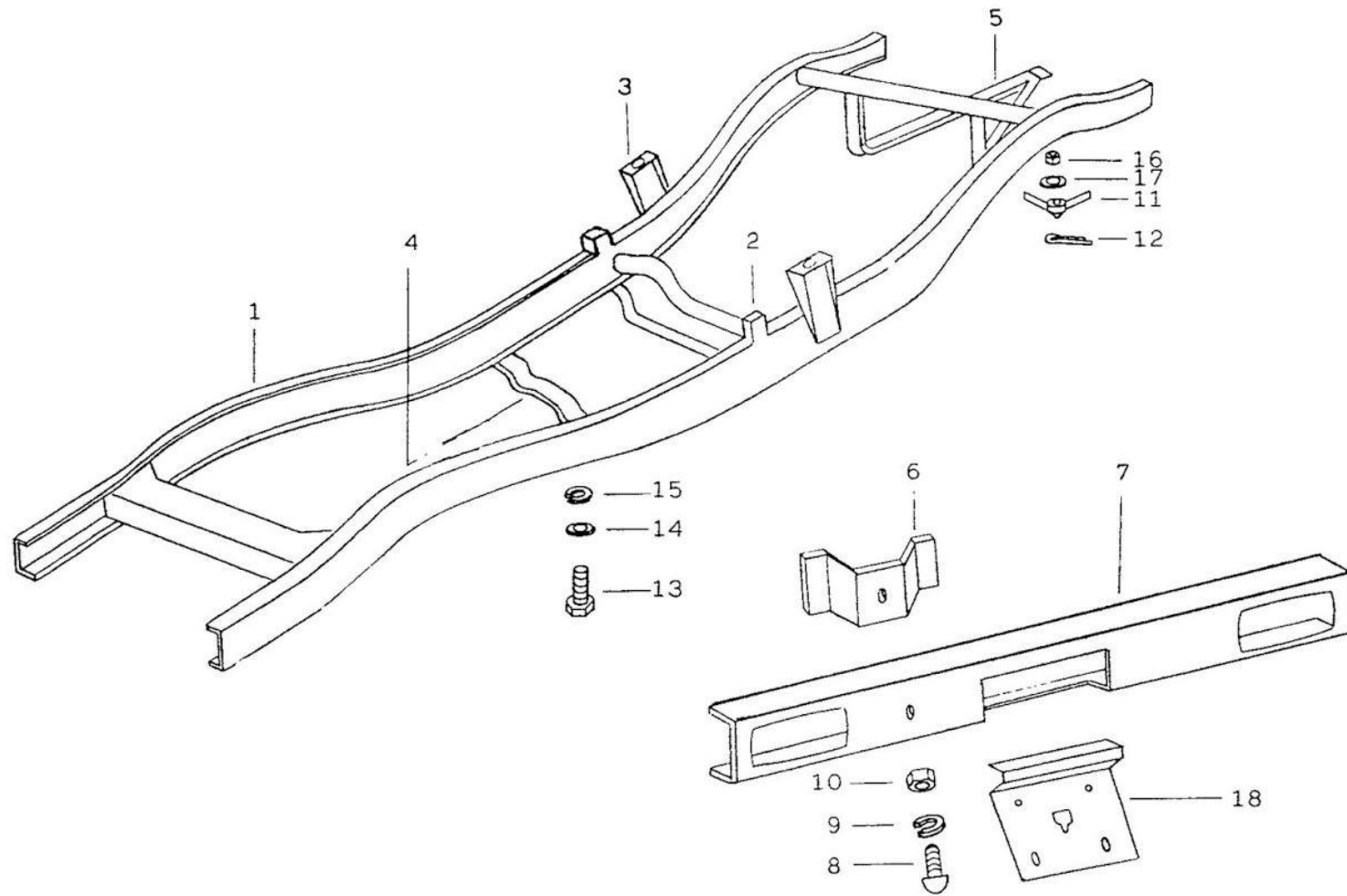
FIG. 07/01 - CHASSI P/ LONA, AÇO, PERUA E COMPONENTES							TOYOTA			
ITEM	Nº DA PEÇA	NOME DA PEÇA	NOTA	Todos os modelos	LONA	AÇO	PERUA	PICK-UP CURTO	PICK-UP LONGO	CABINE DUPLA
01	51001 98001	CHASSI COMPLETO	1		1	1				
	51001 98004	CHASSI COMPLETO	2		1	1				
	51001 98007	CHASSI COMPLETO	3		1	1				
	51001 98013	CHASSI COMPLETO	4		1	1				
	51001 98020	CHASSI COMPLETO	5		1	1				
02	51001 98027	CHASSI COMPLETO	6		1	1				
	51201 98003	TRAVESSA DIANTEIRA	4	1						
03	51403 98001	TRAVESSA TRASEIRA DO MOTOR		1						
04	51221 98001	SEGUNDA TRAVESSA DO CHASSI	2		1	1	1	1		
	51124 98001	SEGUNDA TRAVESSA DO CHASSI	3	1						
05	51203 98001	SUPORTE DO AMORTECEDOR TRASEIRO			1	1	1			
	51203 98002	SUPORTE DO AMORTECEDOR TRASEIRO						1	1	1
06	51903 98001	SUPORTE DA RODA SOBRESSALENTE			1	1	1			
07	51291 98001	TRAVESSA TRASEIRA DO CHASSI	2		1	1	1	1		
	51209 98001	TRAVESSA TRASEIRA DO CHASSI	3					1		
	51209 98002	TRAVESSA TRASEIRA DO CHASSI	3		1	1	1			
	51209 98005	TRAVESSA TRASEIRA DO CHASSI	3						1	1
08	52152 98001	PARACHOQUE TRASEIRO			2	2	2			
09	51904 98001	CINTO DO SUPORTE DA RODA SOBRESSALENTE			1	1	1			
10	48403 98001	SUPORTE DIANTEIRO DA MOLA DIANT. DIREITA		1						
	48404 98001	SUPORTE DIANTEIRO DA MOLA DIANT. ESQUERDA		1						
11	48512 98001	SUPORTE SUPERIOR DIREITO DO AMORT. DIANT.		1						
	48513 98001	SUPORTE SUPERIOR ESQUERDO DO AMORT. DIANT.		1						
12	31484 98001	SUPORTE DO FLEXÍVEL DE ÓLEO DO FREIO DIANT.		2						
13	51139 98001	SUPORTE DO TIRANTE DO RADIADOR		2						
14	51421 98001	SUPORTE DIANT. DIREITO DO COXIM DO MOTOR		1						
	51422 98001	SUPORTE DIANT. ESQUERDO DO COXIM DO MOTOR		1						
15	45312 98003	SUPORTE DA CAIXA DE DIREÇÃO	5	1						
16	48411 98001	SUPORTE TRASEIRO DA MOLA DIANTEIRA		2						
17	51433 98001	SUPORTE DIREITO DA TRAVESSA TRAS. DO MOTOR	3	1						
	51434 98004	SUPORTE ESQUERDO DA TRAVESSA TRAS. DO MOTOR	3	1						
18	51701 98001	SUPORTE DO CURVÃO		2						

FIG. 07/01 - CHASSI P/ LONA, AÇO, PERUA E COMPONENTES							TOYOTA			
ITEM	Nº DA PEÇA	NOME DA PEÇA	NOTA	Todos os modelos	LONA	AÇO	PERUA	PICK-UP CURTO	PICK-UP LONGO	CABINE DUPLA
19	51741 98001	SUPORTE TRASEIRO		2						
20	74411 98001	FIXADOR DIANTEIRO DO SUPORTE DA BATERIA		1						
	74412 98001	FIXADOR TRASEIRO DO SUPORTE DA BATERIA		1						
21	48414 98001	SUPORTE DIREITO DA MOLA TRASEIRA			1	1	1			
	48414 98002	SUPORTE DIREITO DA MOLA TRASEIRA						1	1	1
	48415 98001	SUPORTE ESQUERDO DA MOLA TRASEIRA			1	1	1			
	48415 98002	SUPORTE ESQUERDO DA MOLA TRASEIRA						1	1	1
22	51742 98001	SUPORTE CENTRAL DA CARROCERIA			1	1	1			
23	48039 98001	ENCOSTO DO BATENTE DA MOLA		2						
24	48405 98001	SUPORTE TRASEIRO DA MOLA TRASEIRA			2	2	2			
	48405 98002	SUPORTE TRASEIRO DA MOLA TRASEIRA						2	2	2
25	51281 98001	REFORÇO DIAGONAL DIREITO DA TRAVESSA TRAS.			1	1	1			
	51281 98002	REFORÇO DIAGONAL DIREITO DA TRAVESSA TRAS.						1	1	1
	51282 98001	REFORÇO DIAGONAL ESQUERDO DA TRAV. TRAS.			1	1	1			
	51282 98002	REFORÇO DIAGONAL ESQUERDO DA TRAV. TRAS.						1	1	1
26	74451 98001	PARAFUSO DE FIXAÇÃO DA BATERIA		2						
27	74403 98001	SUPORTE DA BATERIA		1						
28	58229 98001	ISOLADOR DA BATERIA		1						
29	74404 98001	PLACA DE FIXAÇÃO DA BATERIA		1						
30	90021 01018	PARAFUSO SEXTAVADO			4	4	4			
	90021 01028	PARAFUSO SEXTAVADO			4	4	4			
31	94512 00800	ARRUELA DE PRESSÃO			8	8	8			
32	94110 40800	PORCA SEXTAVADA			8	8	8			
33	90021 01051	PARAFUSO SEXTAVADO		4						
34	94512 01000	ARRUELA DE PRESSÃO		4						
35	94612 11001	ARRUELA LISA		10						
36	90021 01042	PARAFUSO SEXTAVADO		4						
37	90021 70012	PORCA SEXTAVADA		8						
38	51431 98001	SUPORTE TRAS. DIREITO DO COXIM DO MOTOR	2	1	1					
	51434 98001	SUPORTE TRAS. ESQUERDO DO COXIM DO MOTOR	2	1	1					
	51431 98002	SUPORTE TRAS. DIREITO DO COXIM DO MOTOR	2			1	1			
	51434 98001	SUPORTE TRAS. ESQUERDO DO COXIM DO MOTOR	2			1	1			

154

FIG. 07/02 - CHASSI P/ PICK-UP CURTO, LONGO, CABINE DUPLA E COMPONENTES

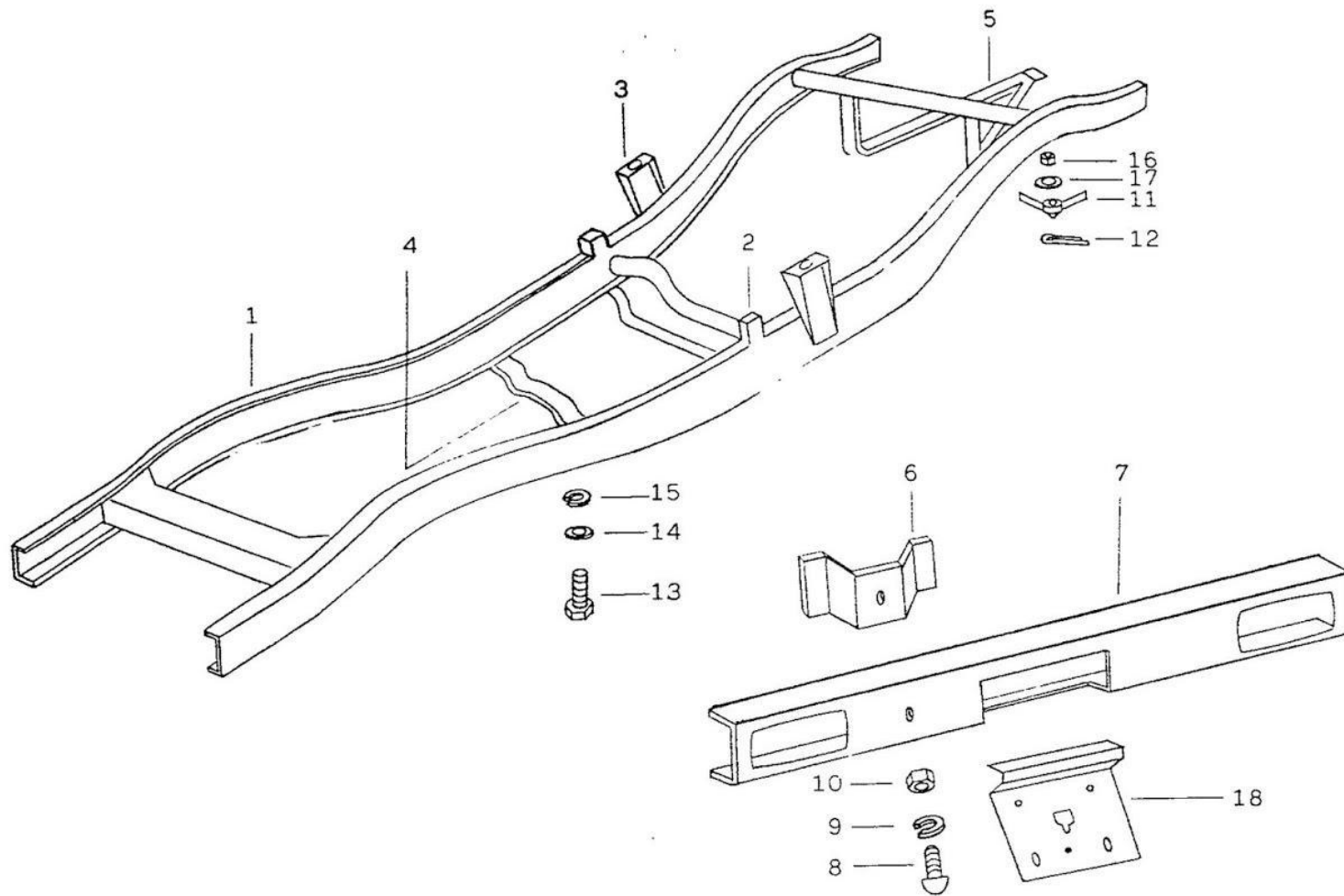
TOYOTA



156

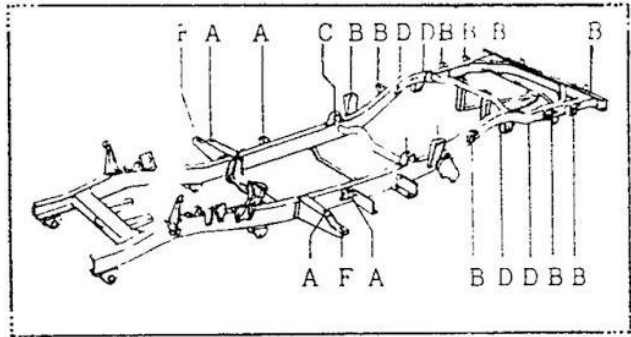
FIG. 07/02 - CHASSI P/ PICK-UP CURTO, LONGO, CABINE DUPLA E COMPONENTES

TOYOTA

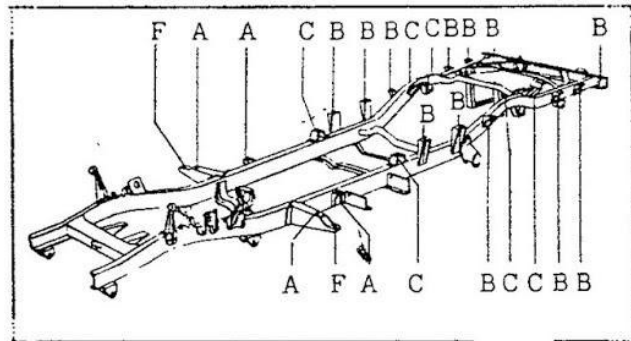


158

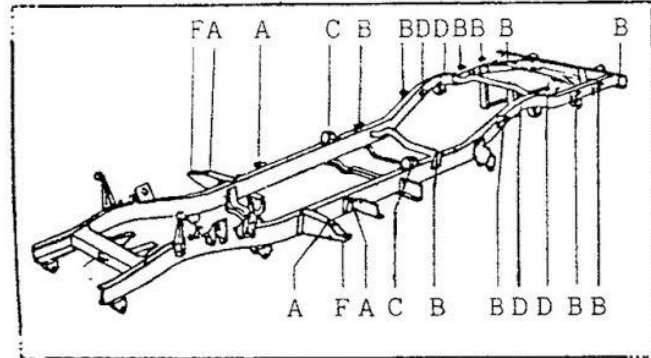
FIG. 07/03 - CALÇO DA CARROCERIA
PICK-UP CURTO



PICK-UP LONGO

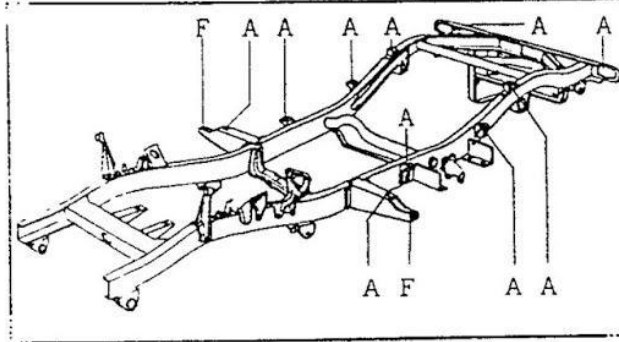


CABINE DUPLA

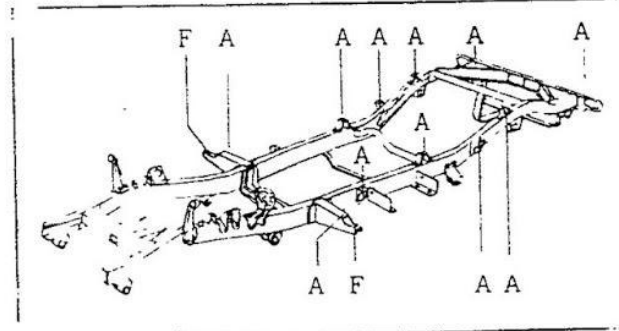


LONA/AÇO

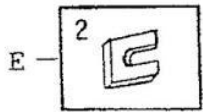
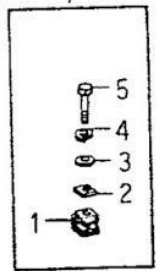
TOYOTA



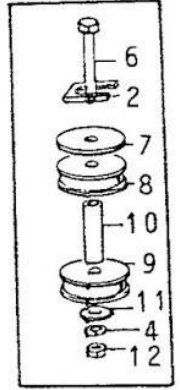
PERUA



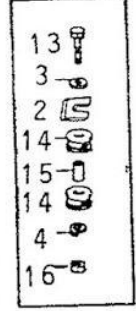
A DIANT.



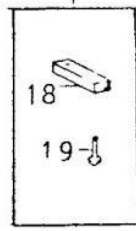
C TRAZ.



B



D



F

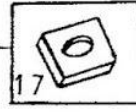


FIG. 08/01 - PARACHOQUE DIANTEIRO E PROTETOR DO RADIADOR

TOYOTA

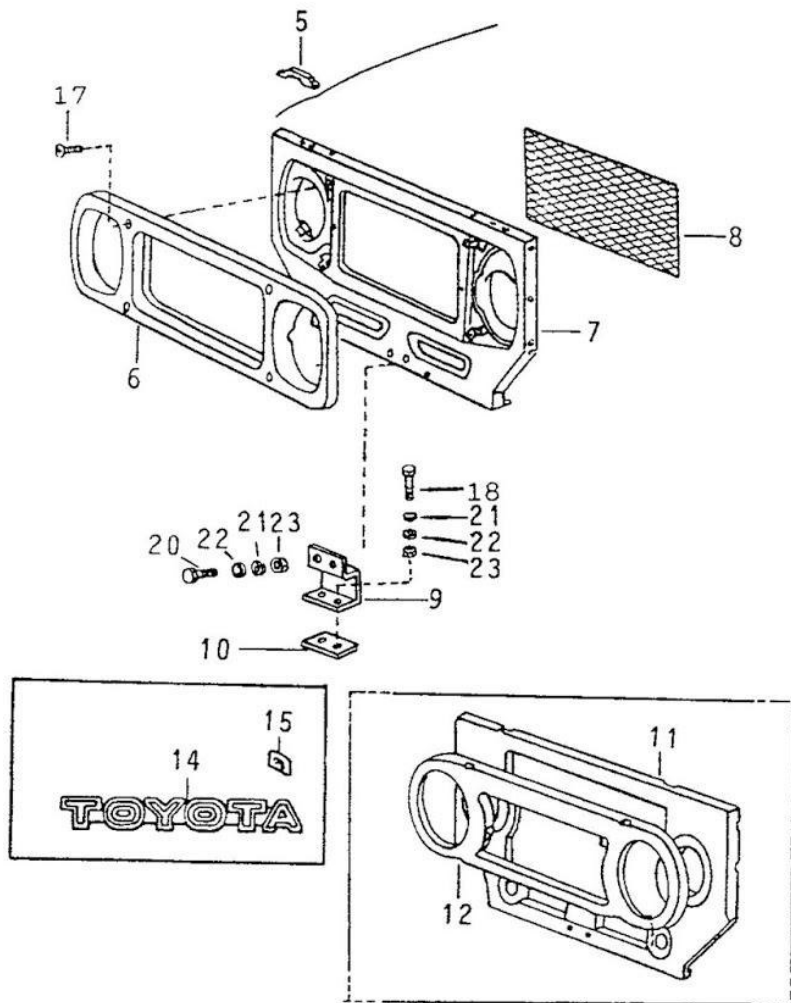
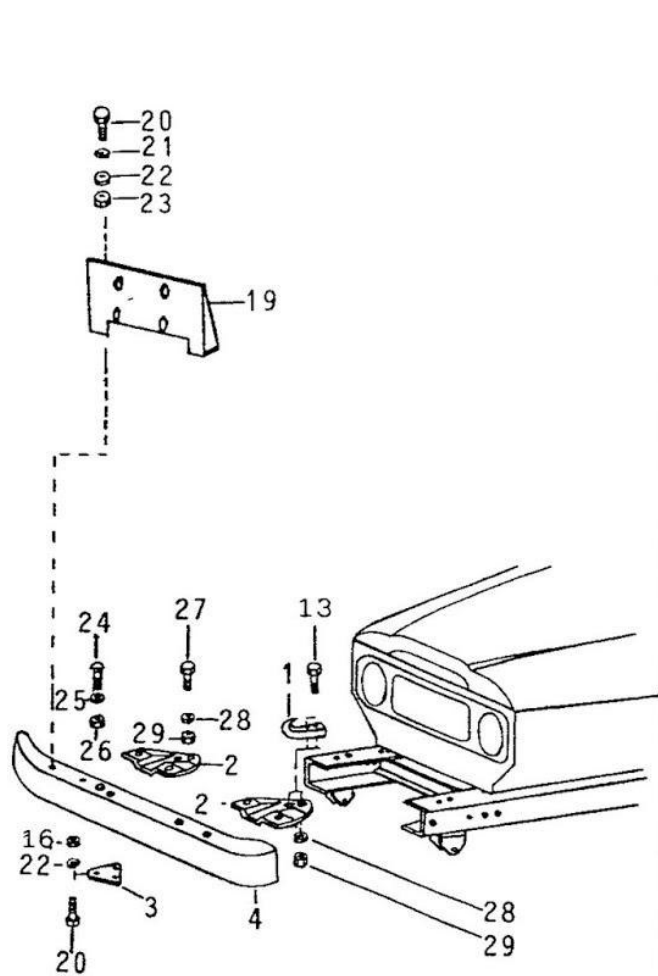


FIG. 08/01 - PARACHOQUE DIANTEIRO E PROTETOR DO RADIADOR

TOYOTA

ITEM	Nº DA PEÇA	NOME DA PEÇA	NOTA	Todos os modelos	LONA	AÇO	PERUA	PICK-UP CURTO	PICK-UP LONGO	CABINE DUPLA
01	51961 98001	GANCHO		1						
02	52116 98001	FIXADOR DIANT. SUP. DIREITO DO PARACHOQUE		1						
	52117 98001	FIXADOR DIANT. SUP. DIREITO DO PARACHOQUE		1						
03	51313 98001	FIXADOR INFERIOR DO PARACHOQUE		2						
04	52111 98001	PARACHOQUE DIANTEIRO		1						
05	53149 98001	GUARNIÇÃO DO COFRE		2						
06	53111 98003	SUB-GRADE DO RADIADOR	2	1						
07	53106 98002	GRADE DO RADIADOR	2	1						
08	75521 98001	TELA	1	1						
	53011 98001	TELA	2	1						
09	53151 98001	SUPORTE DA COBERTA DO RADIADOR		1						
10	53154 98001	CALÇO		1						
11	53106 98001	GRADE DO RADIADOR	1	1						
12	53111 98001	SUB-GRADE DO RADIADOR	1	1						
13	90021 01027	PARAFUSO SEXTAVADO		2						
14	75311 98002	EMBLEMA DIANTEIRO	2	1						
15	90021 83001	TRAVA	2	3						
16	90021 74001	PORCA SEXTAVADA		6						
17	93240 16010	PARAFUSO PHILIPS		4						
18	90021 01028	PARAFUSO SEXTAVADO		2						
19	75111 98001	SUPORTE DA PLACA DIANTEIRA		1						
20	90021 01018	PARAFUSO SEXTAVADO		10						
21	94612 10800	ARRUELA LISA		12						
22	94512 00800	ARRUELA DE PRESSÃO		12						
23	94110 40800	PORCA SEXTAVADA		6						
24	90021 12001	PARAFUSO SEXTAVADO		4						
25	94512 01000	ARRUELA DE PRESSÃO		4						
26	94110 41000	PORCA SEXTAVADA		4						
27	90021 01017	PARAFUSO SEXTAVADO		4						
28	94512 01200	ARRUELA DE PRESSÃO		4						
29	90021 70008	PORCA SEXTAVADA		4						

162

FIG. 08/01 - PARACHOQUE DIANTEIRO E PROTETOR DO RADIADOR

TOYOTA

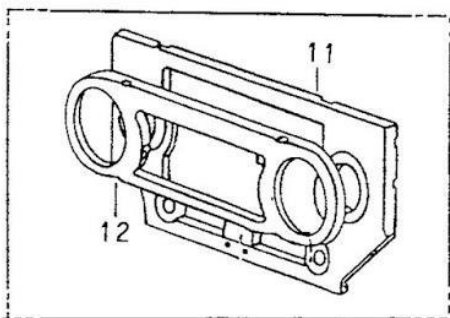
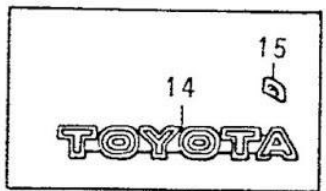
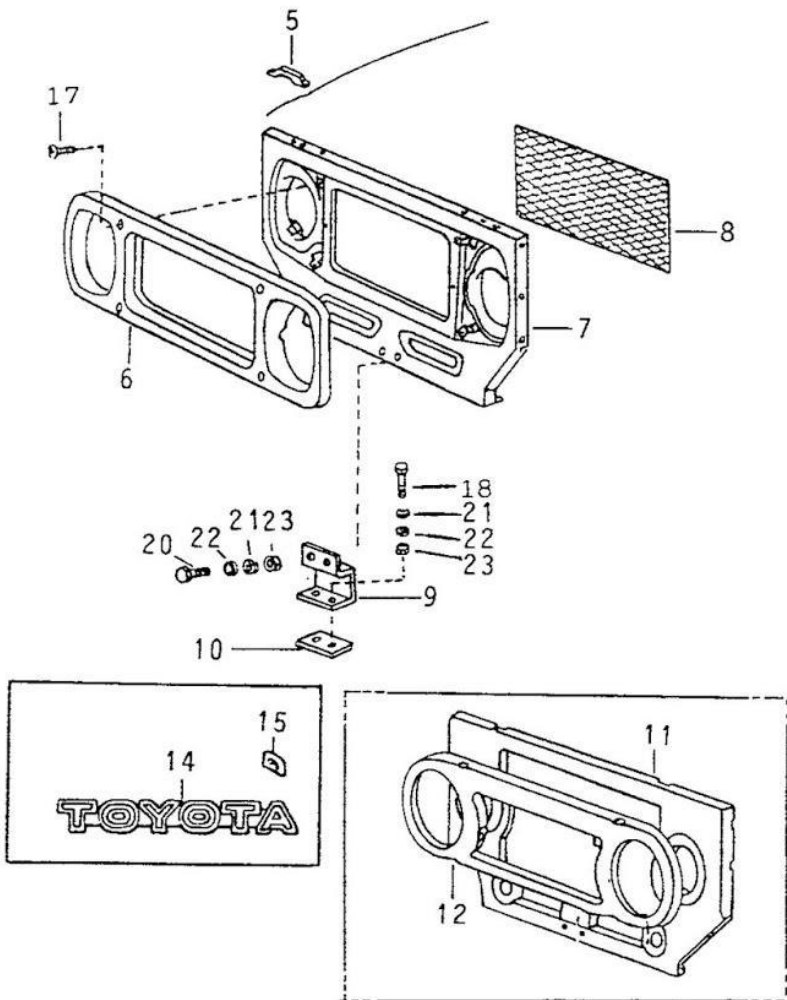
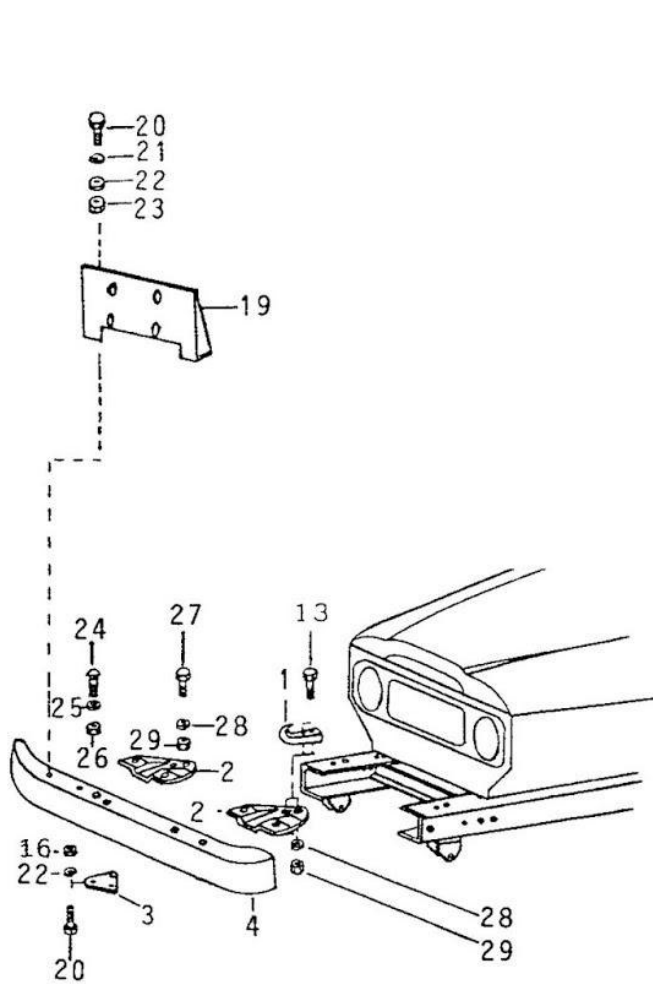


FIG. 08/02 - CARROCERIA - PARTE DIANTEIRA

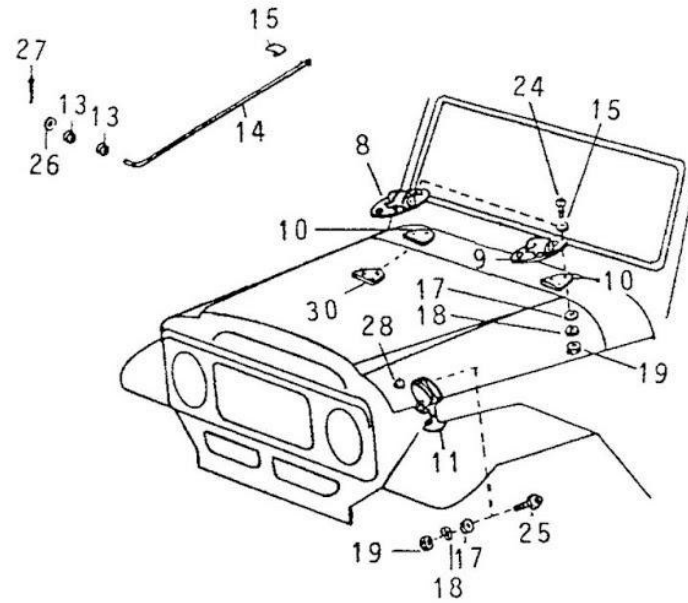
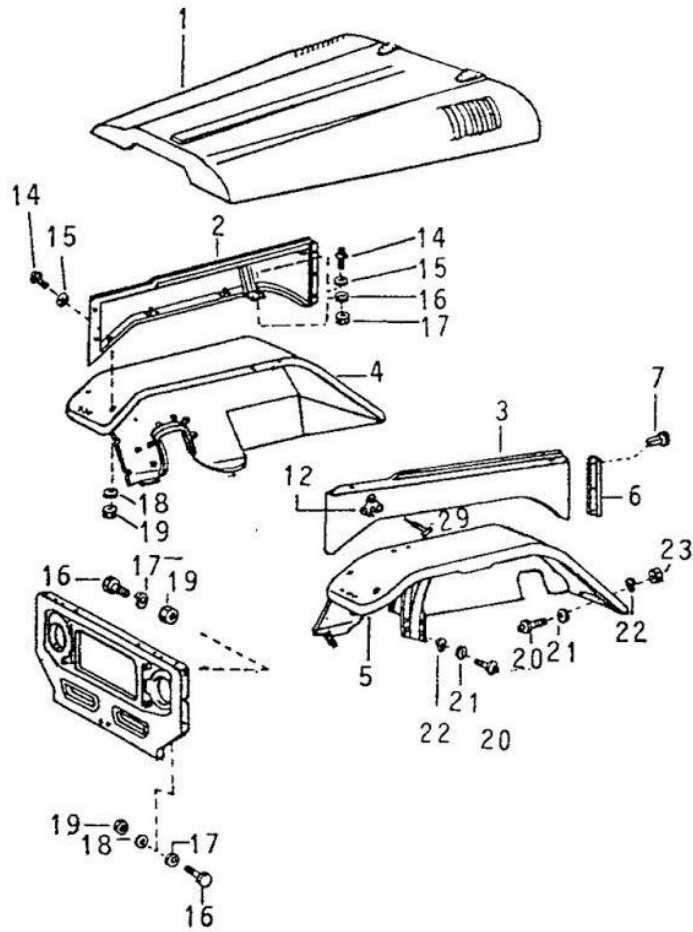
TOYOTA

ITEM	Nº DA PEÇA	NOME DA PEÇA	NOTA	Todos os modelos	LONA	AÇO	PERUA	PICK-UP CURTO	PICK-UP LONGO	CABINE DUPLA
01	53301 98001	COFRE	1	1						
	53301 98003	COFRE	3	1						
	53301 98004	COFRE	5	1						
02	53303 98001	PAINEL LATERAL DIREITO		1						
03	53304 98002	PAINEL LATERLA ESQUERDO	2	1						
04	53810 98001	PARALAMA DIREITO		1						
05	53820 98001	PARALAMA ESQUERDO		1						
06	53359 98001	GUARNIÇÃO DO PAINEL LATERAL		2						
07	90022 52001	PINO DA JUNTA		6						
08	53410 98002	DOBRADIÇA DO COFRE DIREITA		1						
09	53420 98002	DOBRADIÇA DO COFRE ESQUERDA		1						
10	53412 98001	JUNTA DA DOBRADIÇA	2	4						
	53412 98002	JUNTA DA DOBRADIÇA	3	2						
11	53506 98001	PRESILHA DO COFRE		2						
12	53374 98001	SUORTE DA PRESILHA		2						
13	90023 86001	COXIM	2	2						
14	53434 98001	VARETA DO COFRE	1	1						
	53434 98002	VARETA DO COFRE	2	1						
15	53307 98001	PRENDEDOR DA VARETA DO COFRE	2	1						
16	90021 01008	PARAFUSO SEXTAVADO		16						
17	94613 10601	ARRUELA LISA		30						
18	94511 00600	ARRUELA DE PRESSÃO		32						
19	94110 40600	PORCA SEXTAVADA		34						
20	90021 01028	PARAFUSO SEXTAVADO		12						
21	94612 10800	ARRUELA LISA		16						
22	94512 00800	ARRUELA DE PRESSÃO		12						
23	94110 40800	PORCA SEXTAVADA		2						
24	90021 01012	PARAFUSO SEXTAVADO		12						
25	93240 16016	PARAFUSO		4						
26	90022 01017	ARRUELA LISA		1						
27	95381 03020	CONTRA PINO		1						

168

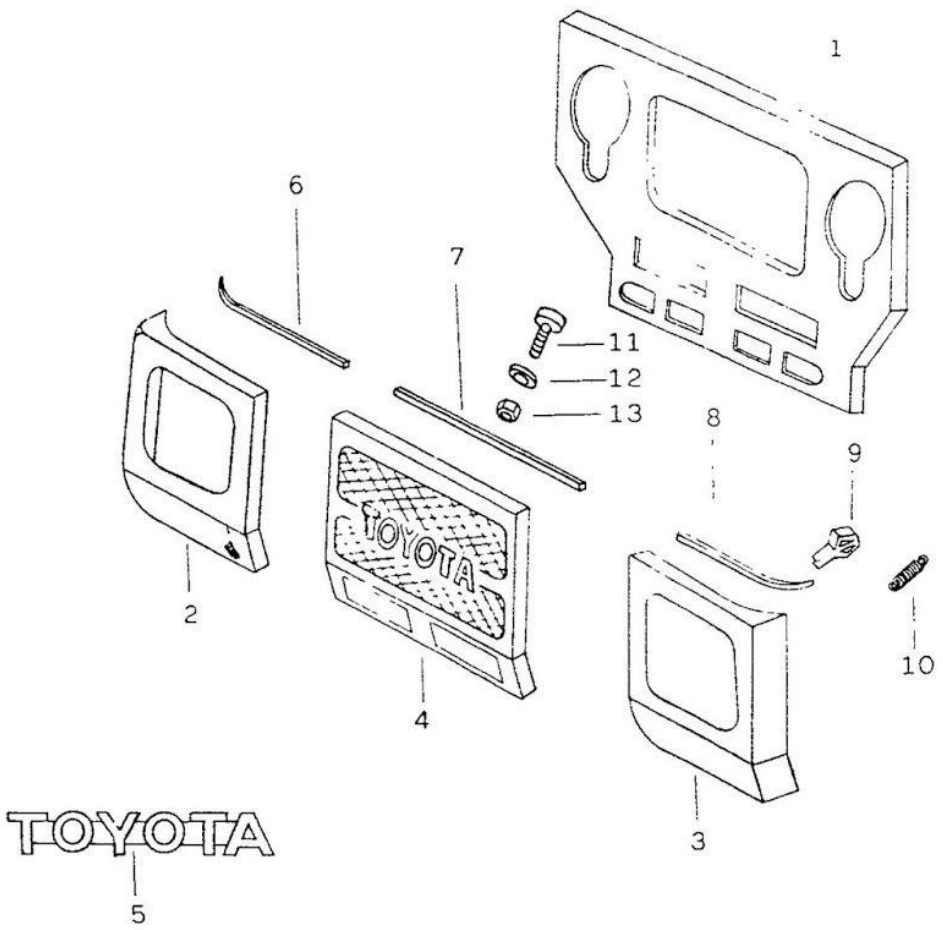
FIG. 08/02 - CARROCERIA - PARTE DIANTEIRA

TOYOTA



269

FIG. 08/01 A - PROTETOR DIANTEIRO DO RADIADOR, GRADE, EMBLEMA E COMPONENTES **TOYOTA**



166

FIG. 08/02 - CARROCERIA - PARTE DIANTEIRA

TOYOTA

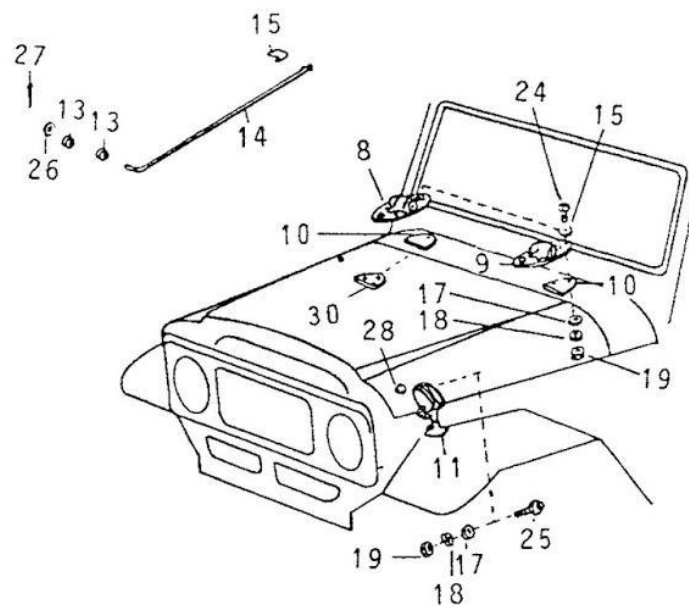
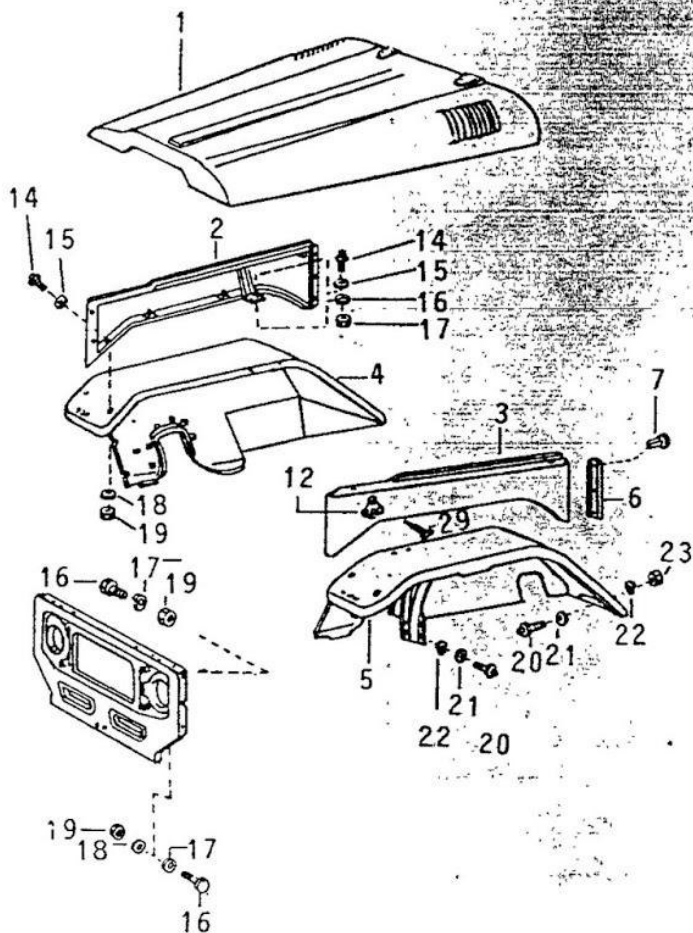


FIG. 08/02 - CARROCERIA - PARTE DIANTEIRA

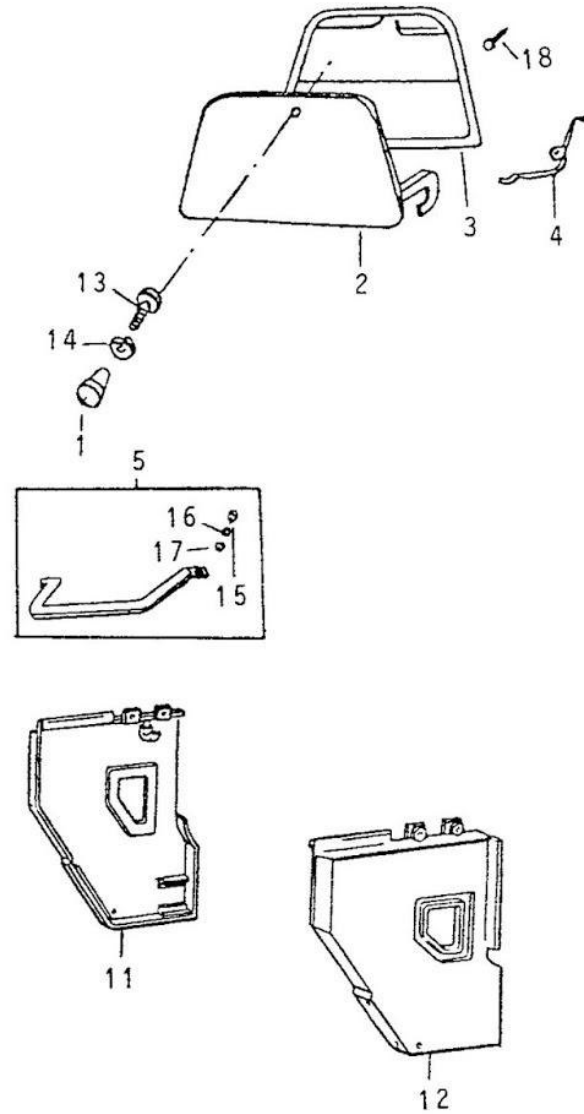
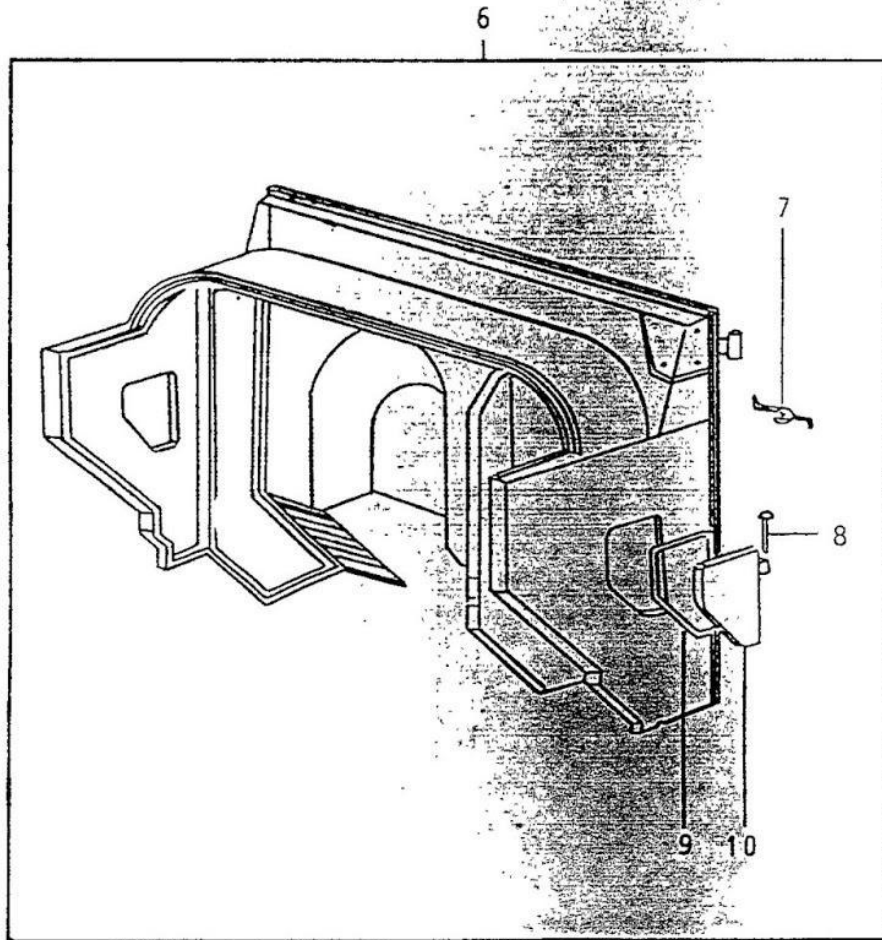
TOYOTA

ITEM	Nº DA PEÇA	NOME DA PEÇA	NOTA	Todos os modelos	LONA	ACO	PERUA	PICK-UP CURTO	PICK-UP LONGO	CABINE DUPLA
28	90025 41001	BORRACHA DA PRESILHA		1						
29	90022 69003	REBITE		3						
30	55705 98001	CHAPA FIXADORA	4	2						
		NOTAS:								
		1 - Até	OJ-37.274 (Set.80)							
		2 - Partir	OJ-50.001 (Out.80)							
		3 - Partir	OJ-70.001 (Jan.83)							
		4 - Partir	OJ-81.257 (Out.86)							
		5 - Partir	(Mar.90)							

170

FIG. 08/03 - TAMPA DO PORTA LUVAS, ALÇA E CURVÃO

TOYOTA

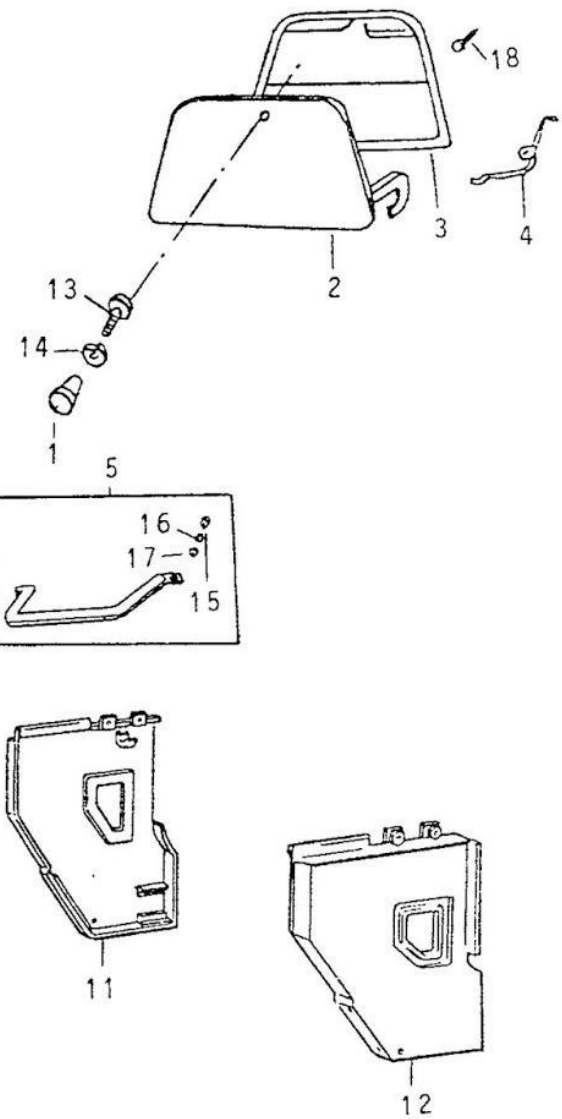
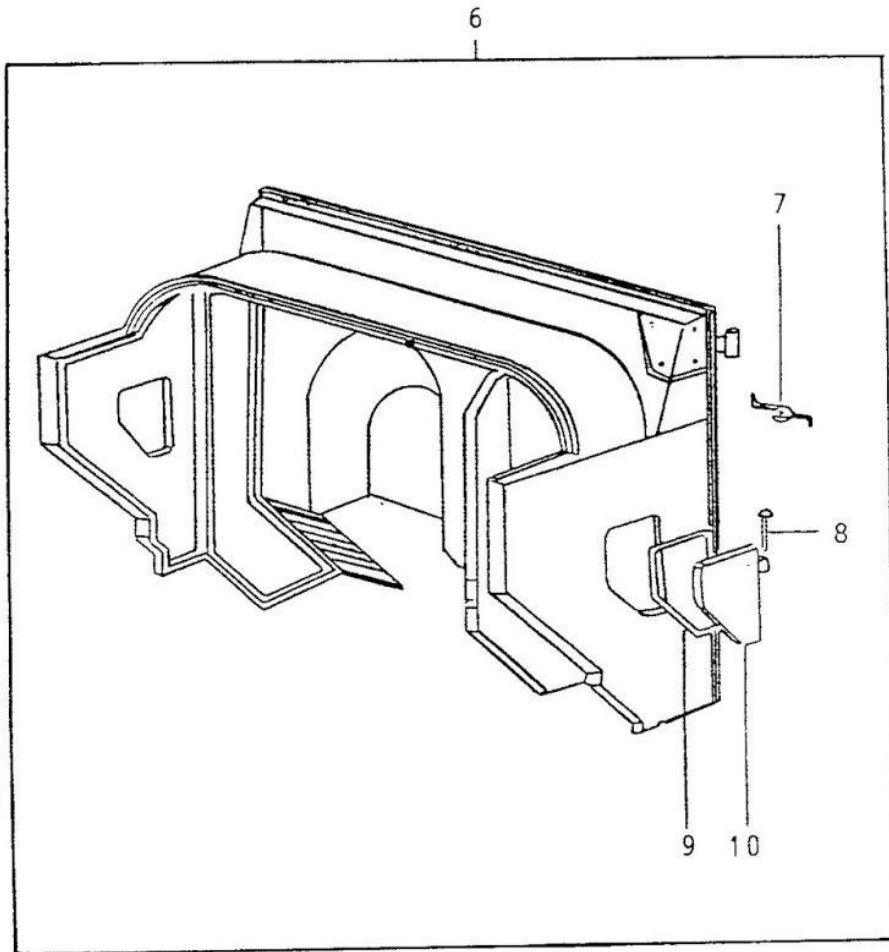


TOYOTA

Lta

FIG. 08/03 - TAMPA DO PORTA LUVAS, ALÇA E CURVÃO

TOYOTA



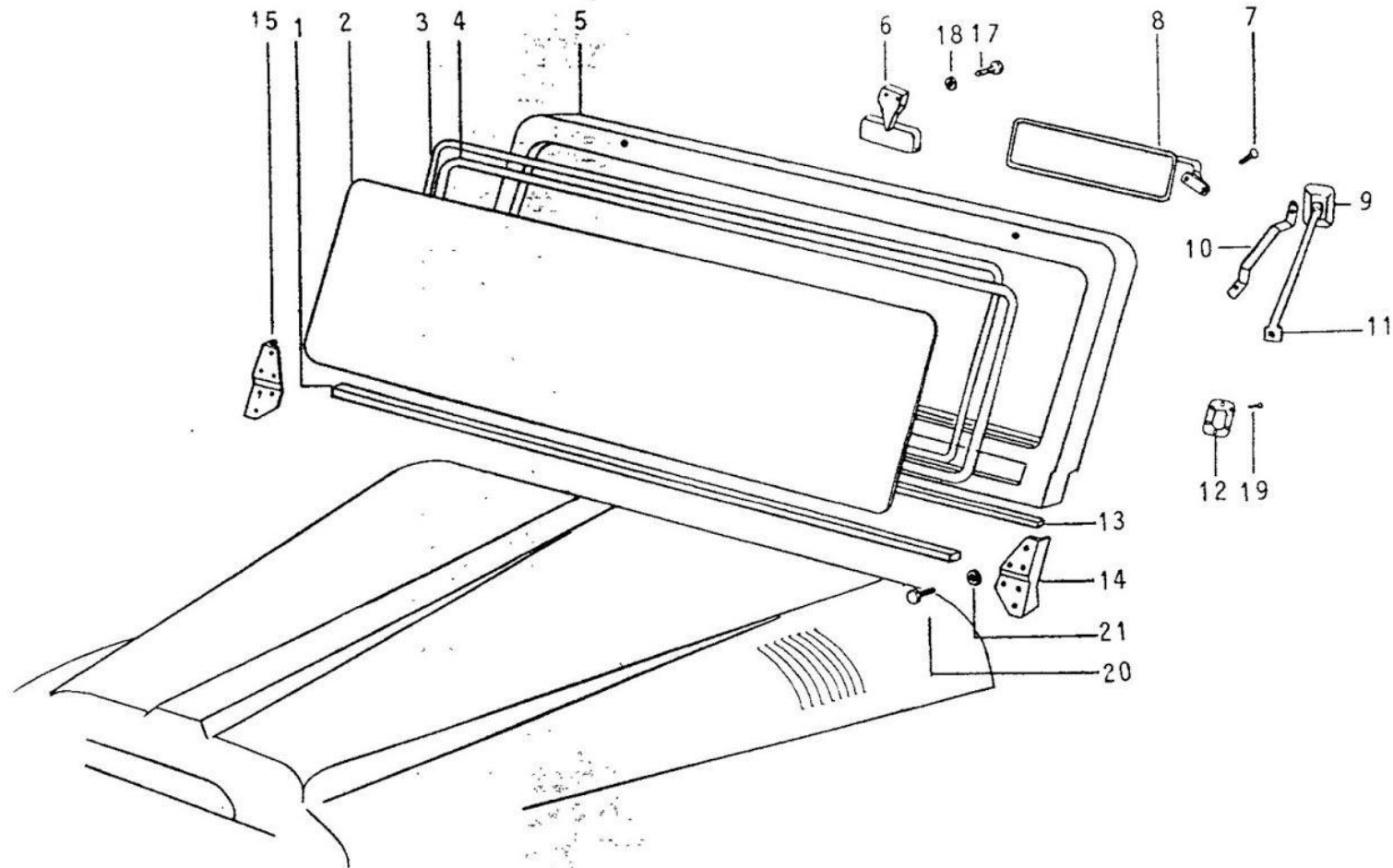
2 3 4 5 6 7 8 9 10 11 12 13 14 15 16 17 18

TOYOTA MOTOR CORPORATION

L 7^{vi}

FIG. 08/04 - CARROCERIA - PARABRISA E QUADRO

TOYOTA

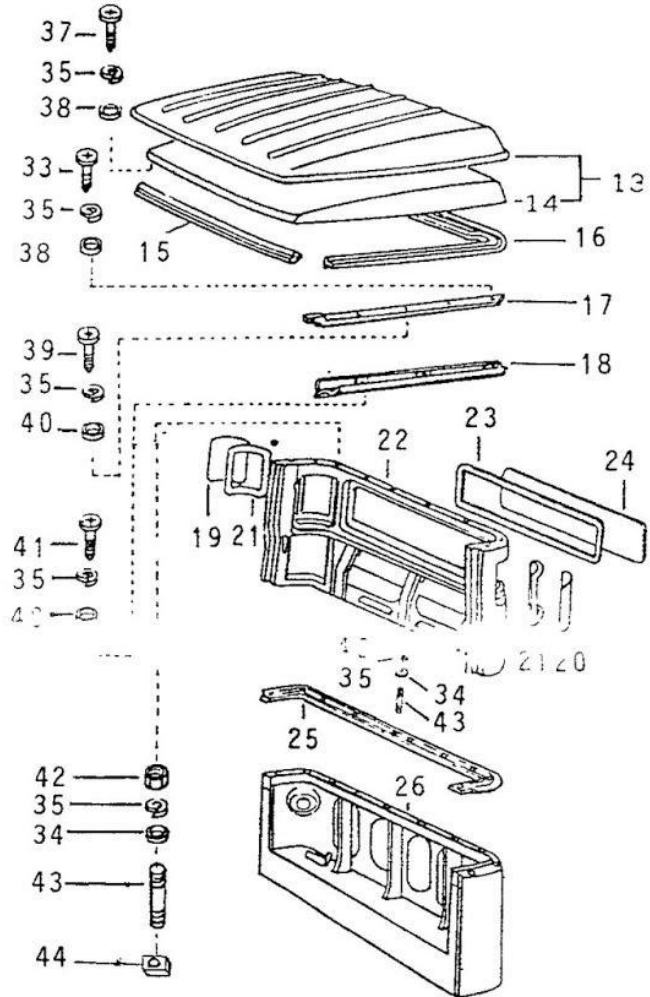
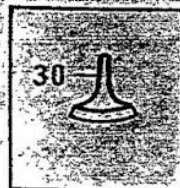
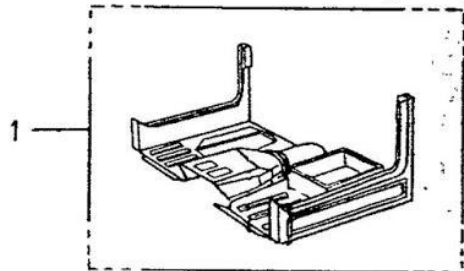
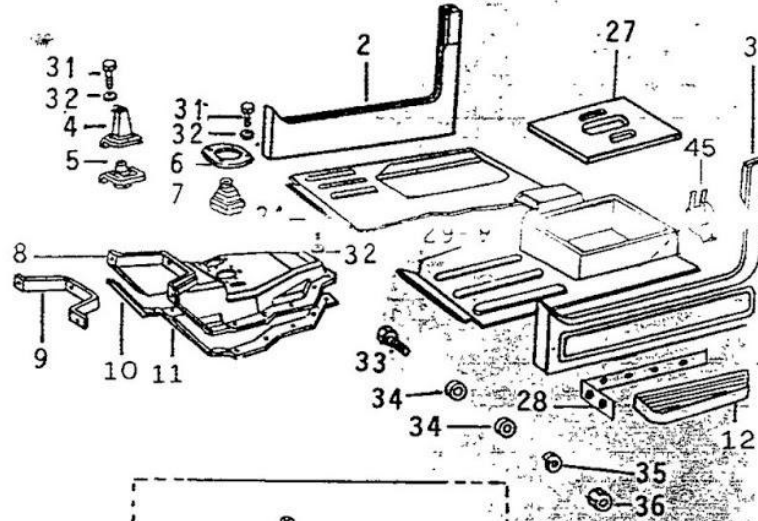
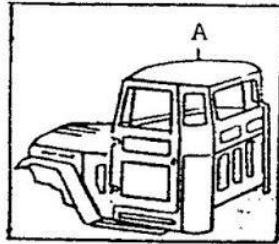


08/04 CARROCERIA PARABRISA E QUADRO

170

FIG. 08/05 - CABINE P/ PICK-UPS E COMPONENTES

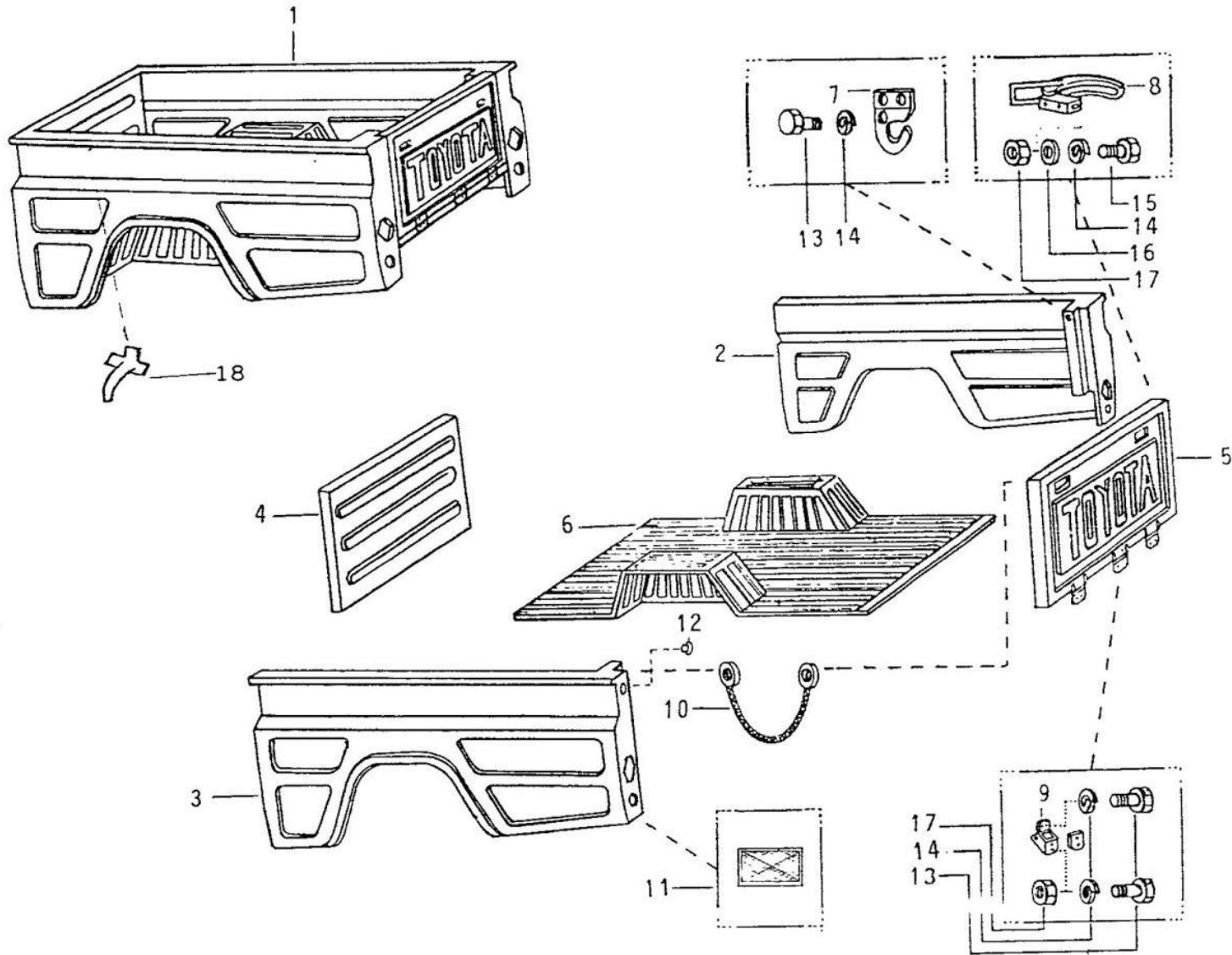
TOYOTA



120

FIG. 08/06 - CAÇAMBA PICK-UPS E CABINE DUPLA

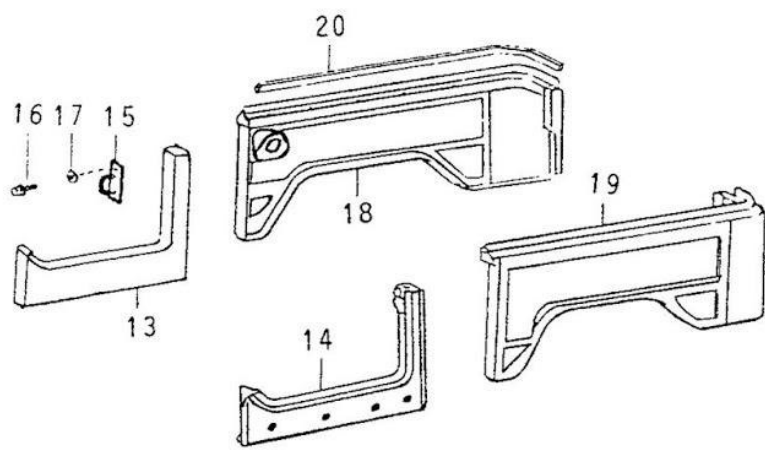
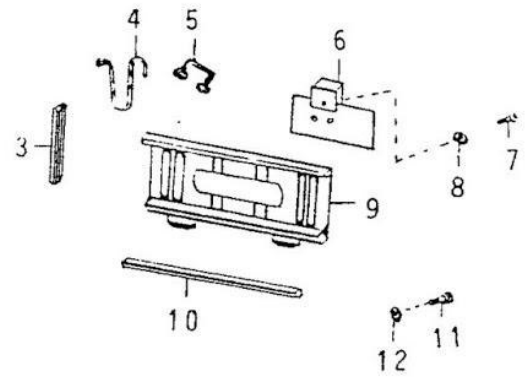
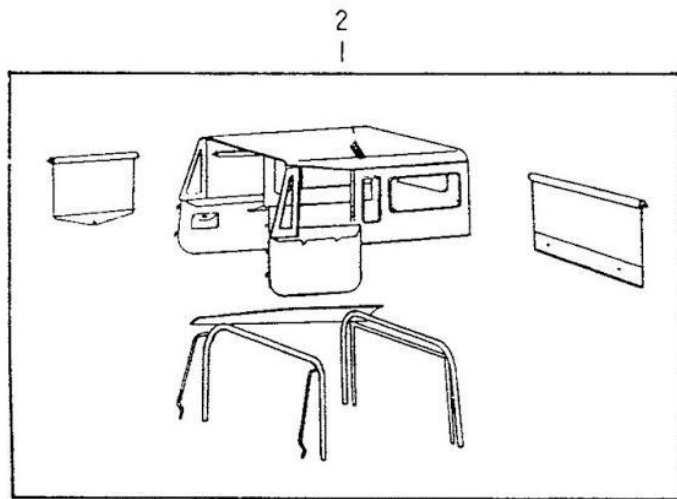
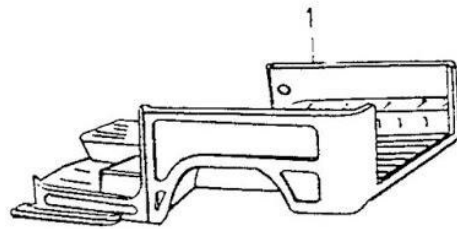
TOYOTA



104

FIG. 08/07 - CARROCERIA (LONA)

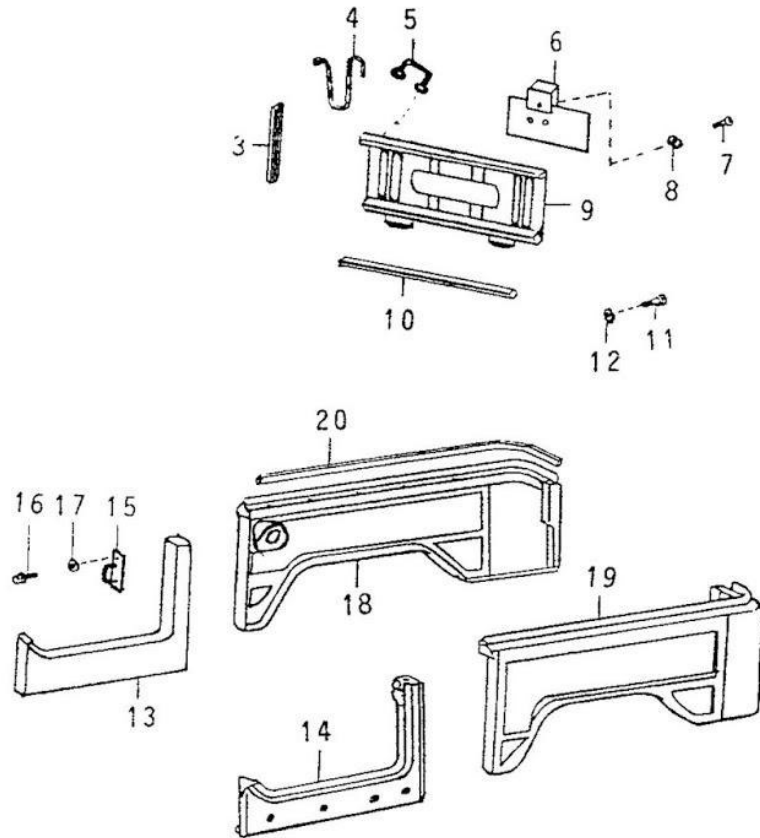
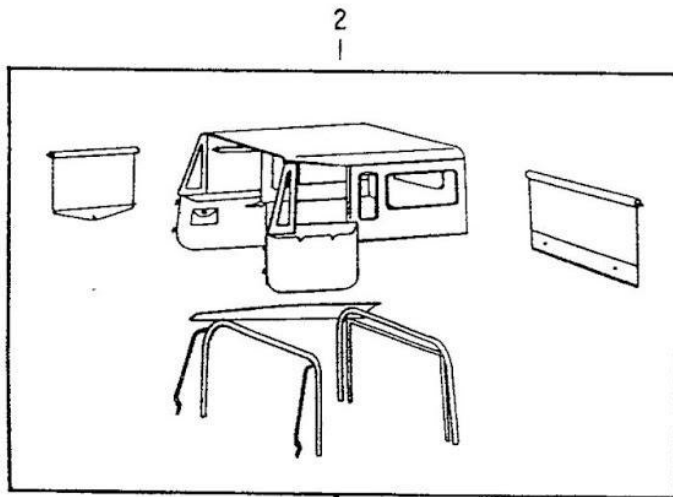
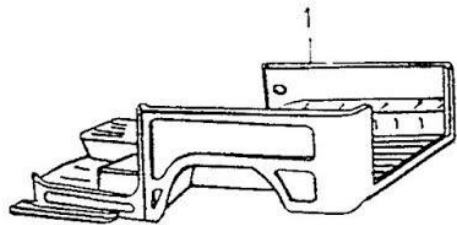
TOYOTA



184

FIG. 08/07 - CARROCERIA (LONA)

TOYOTA



206

FIG. 08/08 - CARROCERIA (AÇO)

TOYOTA

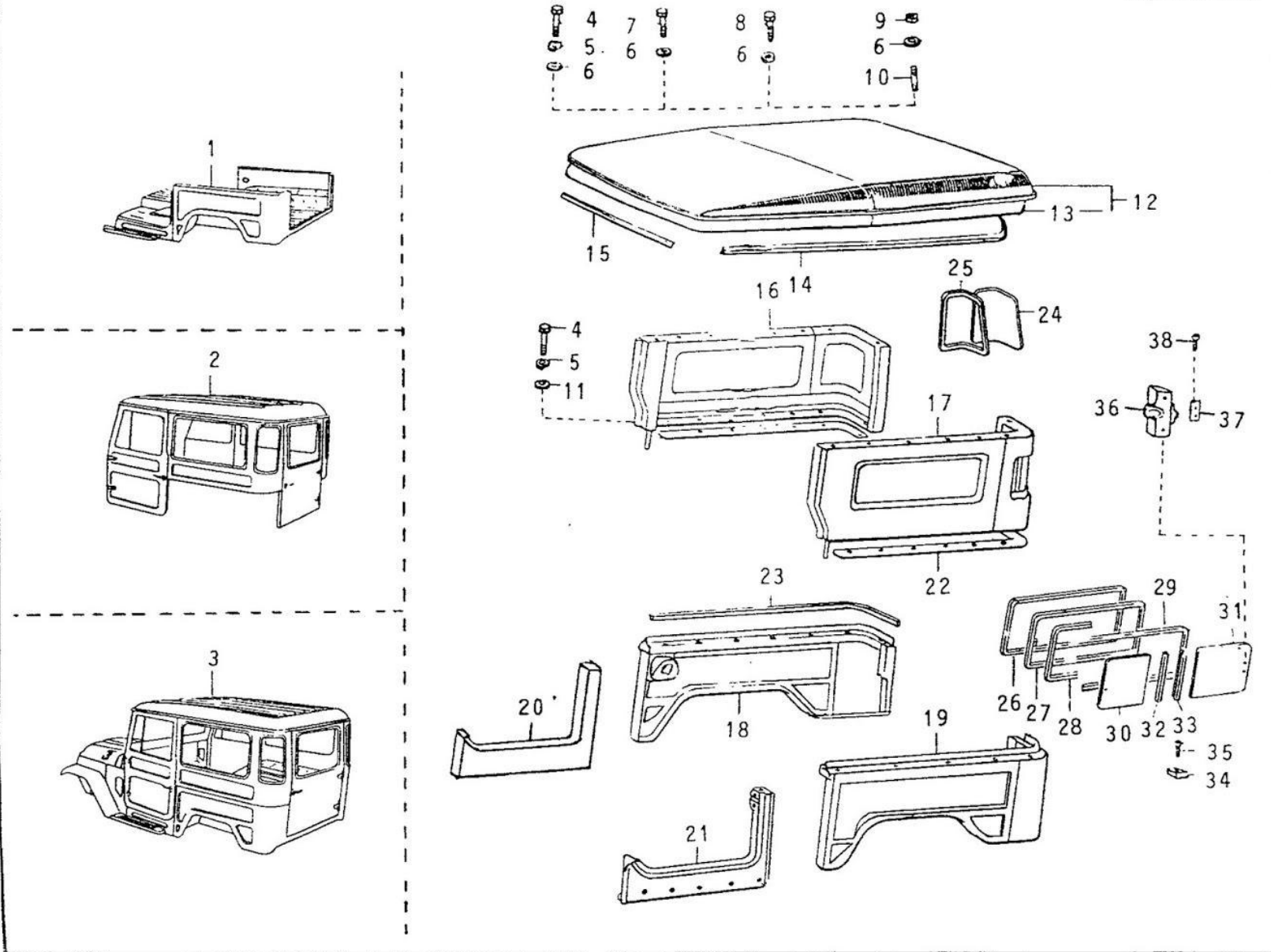


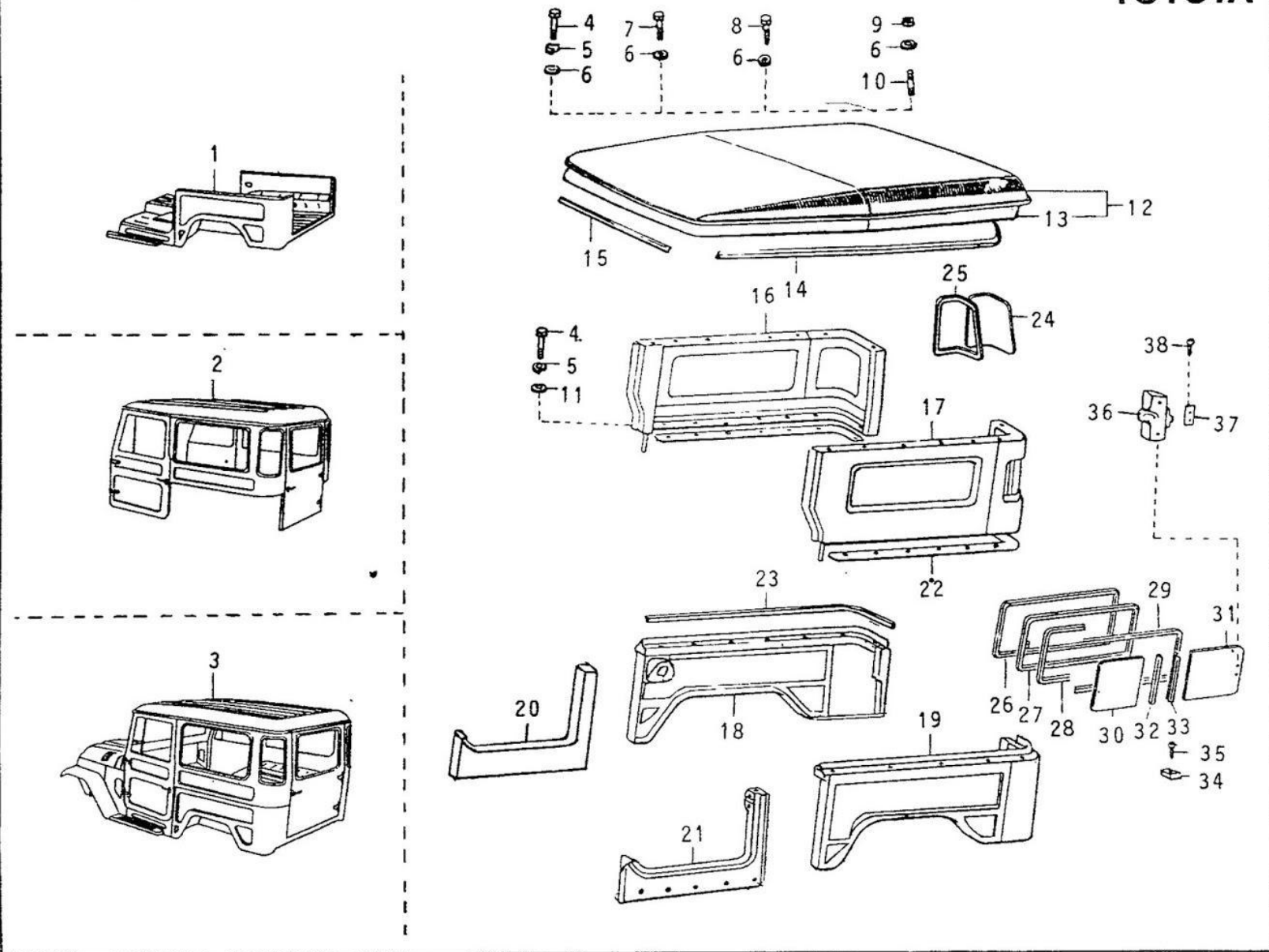
FIG. 08/08 - CARROCERIA (AÇO)

TOYOTA

ITEM	Nº DA PEÇA	NOME DA PEÇA	NOTA	Todos os modelos	LONA	AÇO	PERUA	PICK-UP CURTO	PICK-UP LONGO	CABINE DUPLA
01	62400 98005	CARROCERIA TRASEIRA INFERIOR	3			1				
	62400 98008	CARROCERIA TRASEIRA INFERIOR	4			1				
	62400 98011	CARROCERIA TRASEIRA INFERIOR	5/6			1				
	62400 98015	CARROCERIA TRASEIRA INFERIOR	7			1				
02	62200 98010	CARROCERIA PARCIAL				1				
03	60000 98022	CARROCERIA COMPLETA	1			1				
	60000 98023	CARROCERIA COMPLETA	2/3			1				
	60000 98024	CARROCERIA COMPLETA	4			1				
	60000 98025	CARROCERIA COMPLETA	5/6			1				
	60000 98014	CARROCERIA COMPLETA	7			1				
04	90021 01018	PARAFUSO SEXTAVADO				2				
05	94512 00800	ARRUELA DE PRESSÃO				2				
06	94613 10800	ARRUELA LISA				4				
07	90021 01028	PARAFUSO SEXTAVADO				1				
08	90021 01041	PARAFUSO SEXTAVADO				1				
09	94110 40800	PORCA SEXTAVADA				1				
10	90021 16002	PRISIONEIRO				1				
11	94612 10800	ARRUELA LISA				1				
12	63100 98001	TETO COMPLETO				1				
13	63310 98001	FORRO DO TETO				1				
14	63162 98001	GUARNIÇÃO DIREITA DO TETO				1				
	63163 98001	GUARNIÇÃO ESQUERDA DO TETO				1				
15	63161 98001	GUARNIÇÃO DIANTEIRA DO TETO				1				
16	61501 98004	PAINEL SUPERIOR LATERAL DIREITO				1				
	62511 98001	FORRO DO PAINEL SUPERIOR LATERAL DIREITO				1				
17	61502 98004	PAINEL SUPERIOR LATERAL ESQUERDO				1				
	62512 98001	FORRO DO PAINEL SUPERIOR LATERAL ESQUERDO				1				
18	61601 98007	PAINEL LATERAL TRASEIRO INFERIOR DIREITO				1				
19	61602 98007	PAINEL LATERAL TRASEIRO INFERIOR ESQUERDO				1				
20	61310 98002	PAINEL LATERAL DIREITO	6			1				
	61310 98005	PAINEL LATERAL DIREITO	7			1				
21	61320 98002	PAINEL LATERAL ESQUERDO	6			1				

FIG. 08/08 - CARROCERIA (AÇO)

TOYOTA



198

FIG. 08/09 - CARROCERIA (PERUA)

TOYOTA

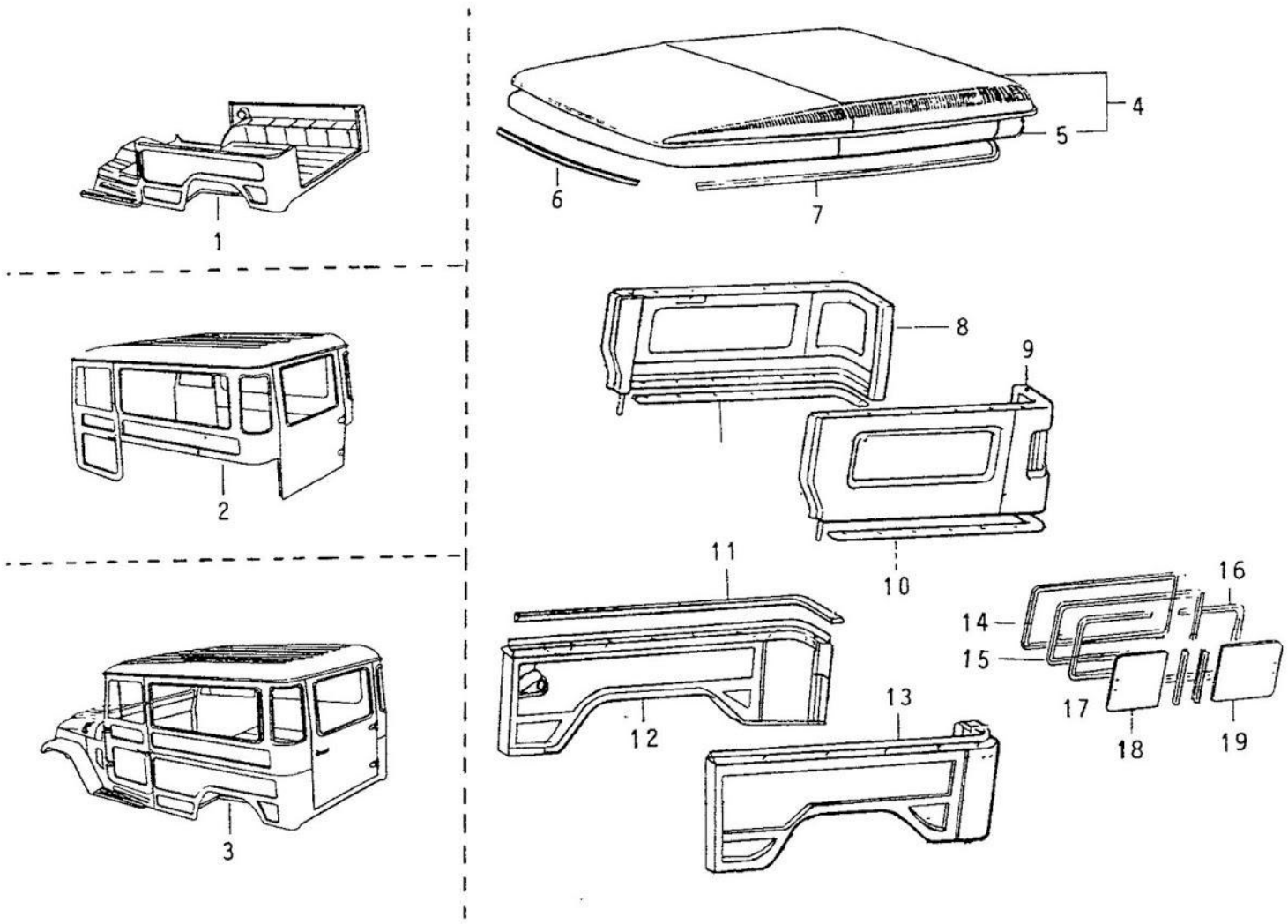


FIG. 08/09 - CARROCERIA (PERUA)

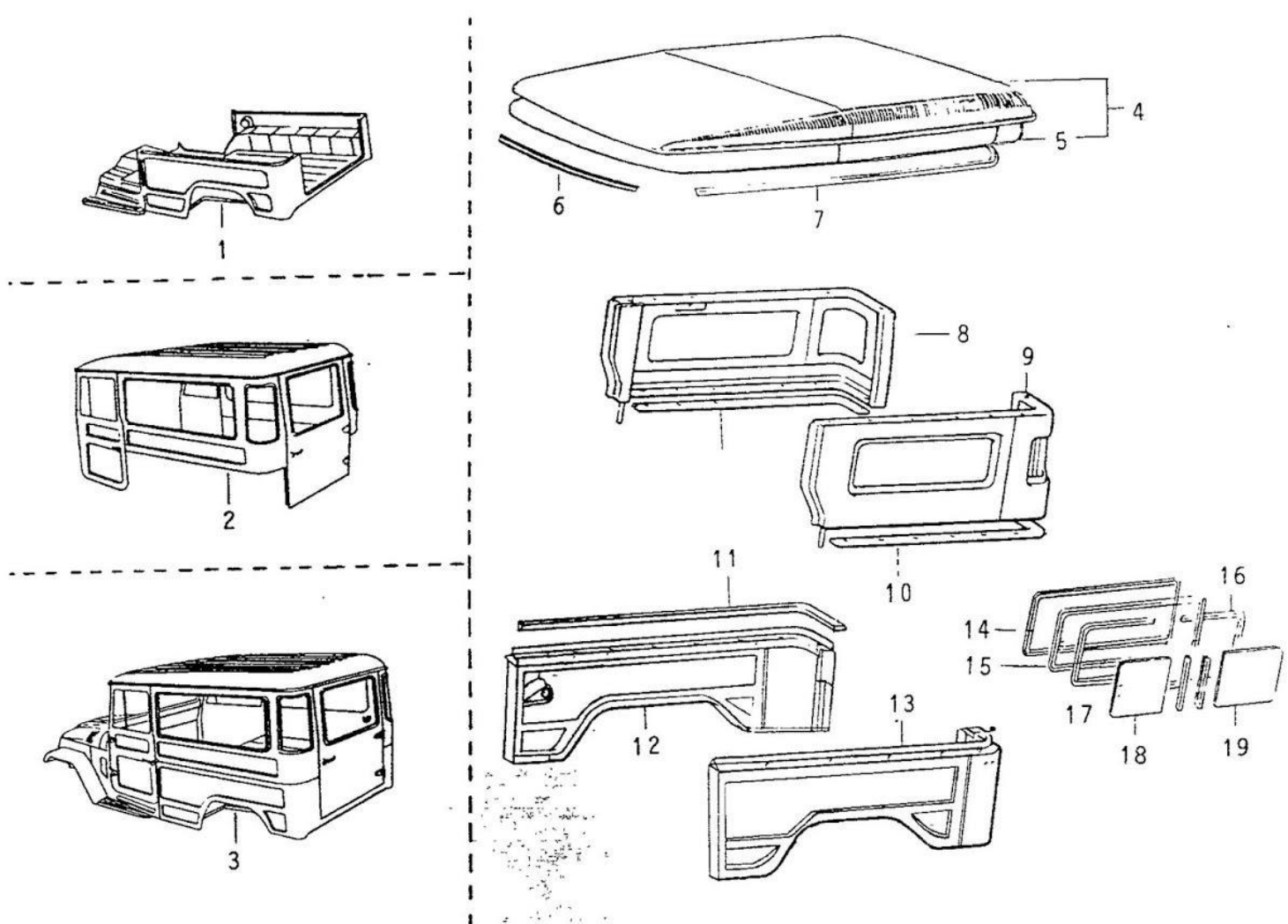
TOYOTA

ITEM	Nº DA PEÇA	NOME DA PEÇA	NOTA	Todos os modelos	LONA	AÇO	PERUA	PICK-UP CURTO	PICK-UP LONGO	CABINE DUPLA
01	62400 98006	CARROCERIA TRASEIRA INFERIOR	3				1			
	62400 98009	CARROCERIA TRASEIRA INFERIOR	4				1			
	62400 98012	CARROCERIA TRASEIRA INFERIOR	5/6				1			
	62400 98016	CARROCERIA TRASEIRA INFERIOR	7				1			
02	62200 98011	CARROCERIA SUPERIOR PARCIAL					1			
03	60000 98026	CARROCERIA COMPLETA	1				1			
	60000 98027	CARROCERIA COMPLETA	2/3				1			
	60000 98028	CARROCERIA COMPLETA	4				1			
	60000 98029	CARROCERIA COMPLETA	5/6				1			
	60000 98015	CARROCERIA COMPLETA	7				1			
04	63100 98002	TETO COMPLETO					1			
05	63310 98002	FORRO DO TETO					1			
06	63161 98001	GUARNIÇÃO DIANTEIRA DO TETO					1			
07	63162 98002	GUARNIÇÃO DIREITA DO TETO					1			
	63163 98002	GUARNIÇÃO ESQUERDA DO TETO					1			
08	61501 98005	PAINEL LATERAL SUPERIOR DIREITO					1			
	62511 98002	FORRO DO PAINEL LATERAL SUPERIOR DIREITO					1			
09	61502 98005	PAINEL LATERAL SUPERIOR ESQUERDO					1			
	62512 98002	FORRO DO PAINEL LATERAL SUPERIOR ESQUERDO					1			
10	61534 98002	GUARNIÇÃO DO PAINEL LATERAL					2			
11	62743 98002	GUARNIÇÃO DO PAINEL LATERAL					2			
12	61601 98008	PAINEL LATERAL INFERIOR DIREITO					1			
13	61602 98008	PAINEL LATERAL INFERIOR ESQUERDO					1			
14	62741 98005	GUARNIÇÃO DO VIDRO LATERAL					2			
15	62721 98002	MOLDURA DO VIDRO LATERAL DIREITO					1			
	62722 98002	MOLDURA DO VIDRO LATERAL ESQUERDO					1			
16	62726 98002	CANALETA DO VIDRO LATERAL INTERNO					2			
17	62725 98002	CANALETA DO VIDRO LATERAL EXTERNO					2			
18	62711 98002	VIDRO LATERAL EXTERNO					2			
19	62712 98002	VIDRO LATERAL INTERNO					2			

J 52

FIG. 08/09 - CARROCERIA (PERUA)

TOYOTA

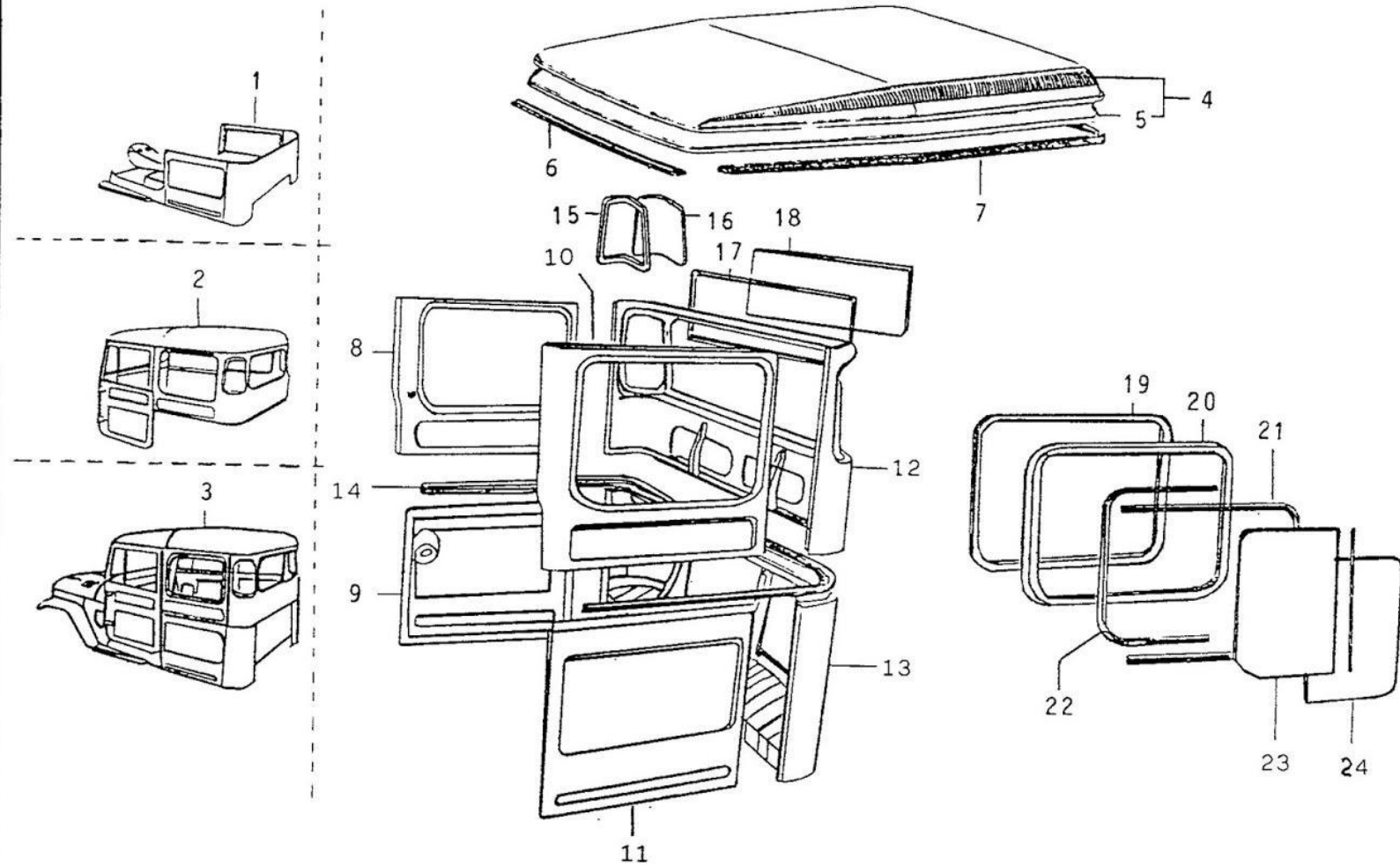


ITEM	Nº DA PEÇA	NOME DA PEÇA	NOTA	Todos os modelos	LONA	AÇO	PERUA	PICK-UP CURTO	PICK-UP LONGO	CABINE DUPLA
NOTAS:										
1 - Até 0J-37.274 (Set.80)										
2 - Partir 0J-50.001 (Out.80)										
3 - Até 0J-53.100 (Mai.81)										
4 - Partir 0J-60.001 (Mai.81)										
5 - Partir 0J-70.001 (Jan.83)										
6 - Até 0J-76.356 (Fev.85)										
7 - Partir 0J-76.357 (Mar.85)										

144

FIG. 08/10 - CARROCERIA (CABINE DUPLA)

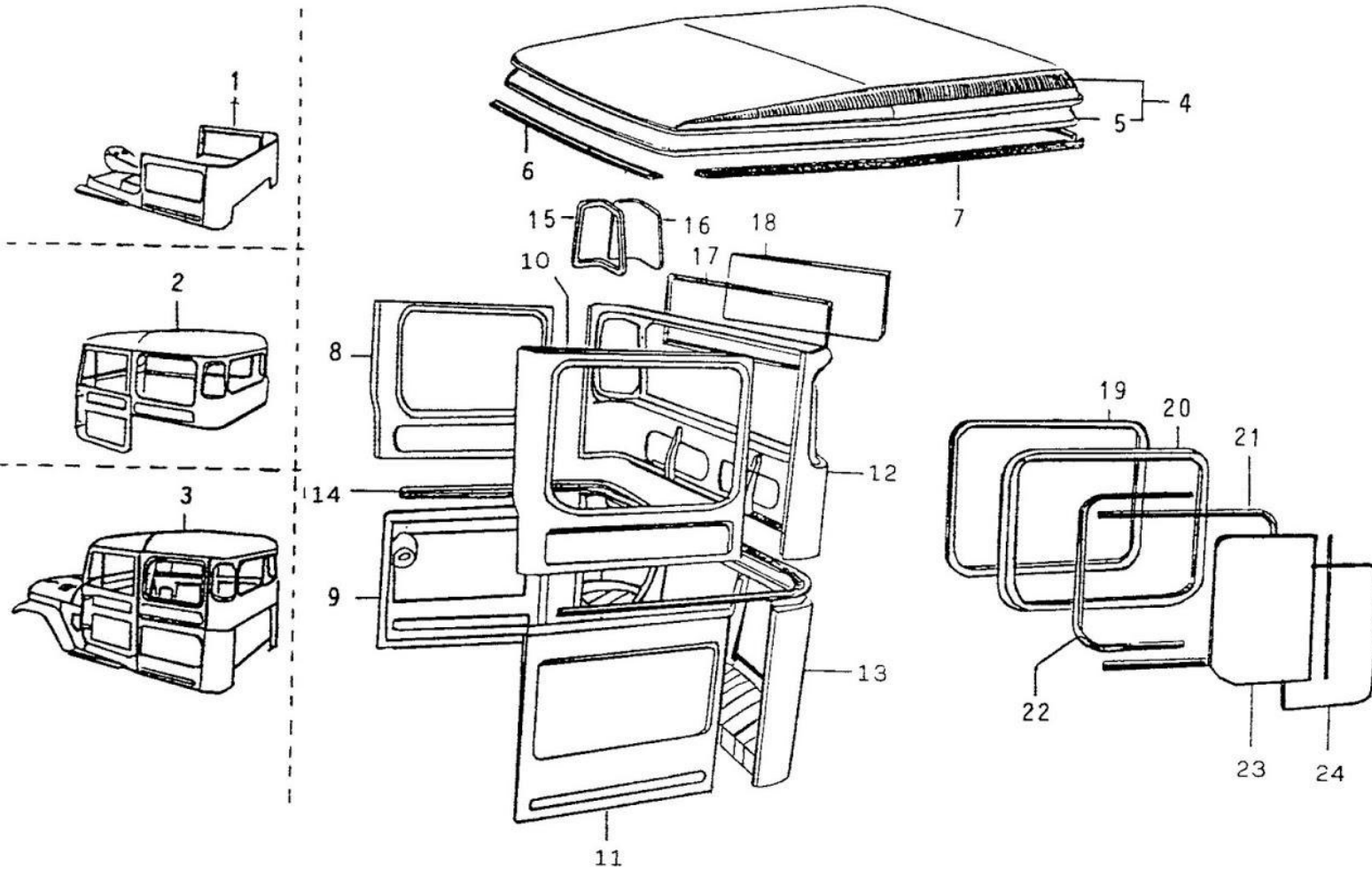
TOYOTA



150

FIG. 08/10 - CARROCERIA (CABINE DUPLA)

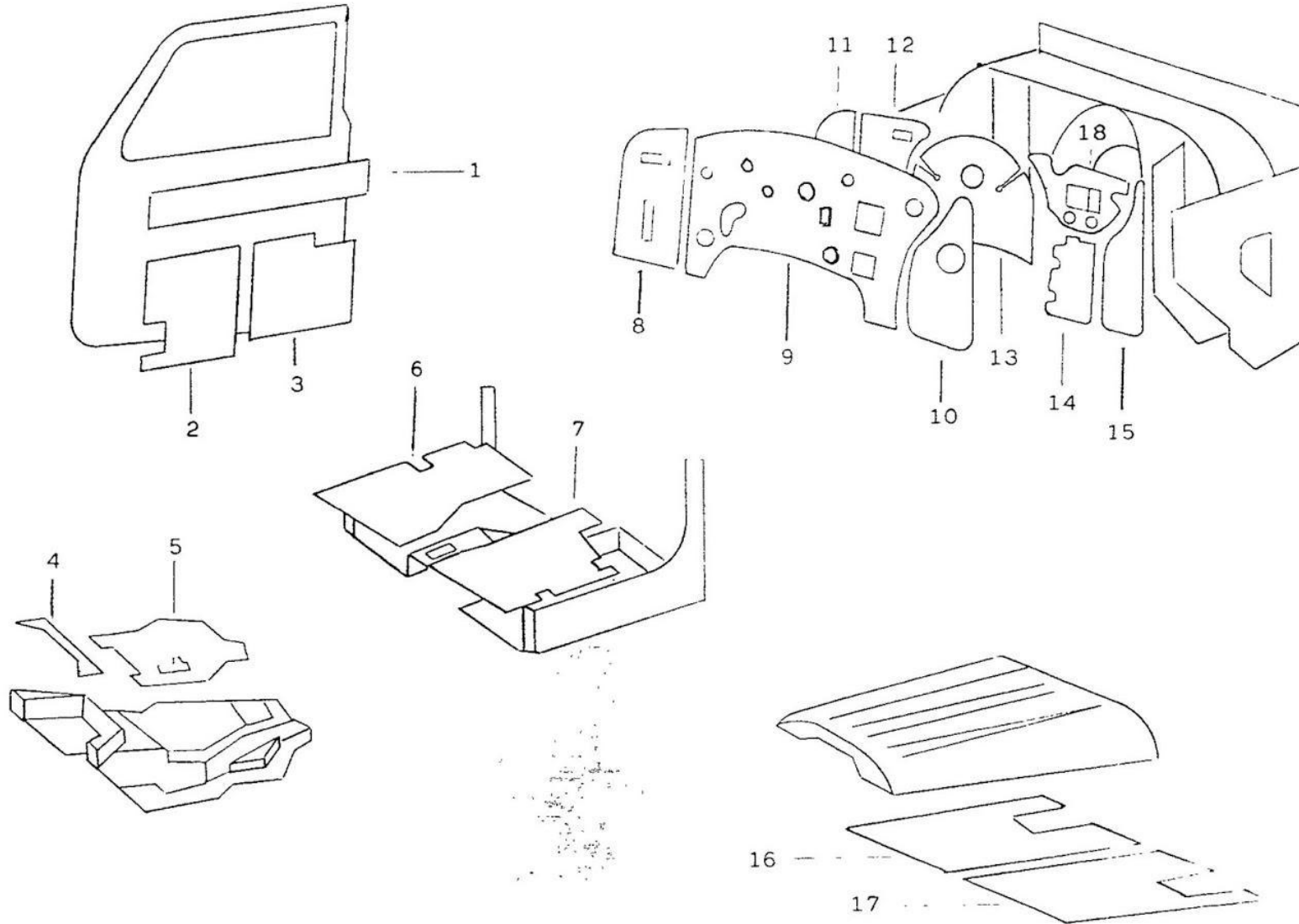
TOYOTA



150

FIG. 08/10 A - ISOLADOR ACÚSTICO (ANTI-RUÍDO)

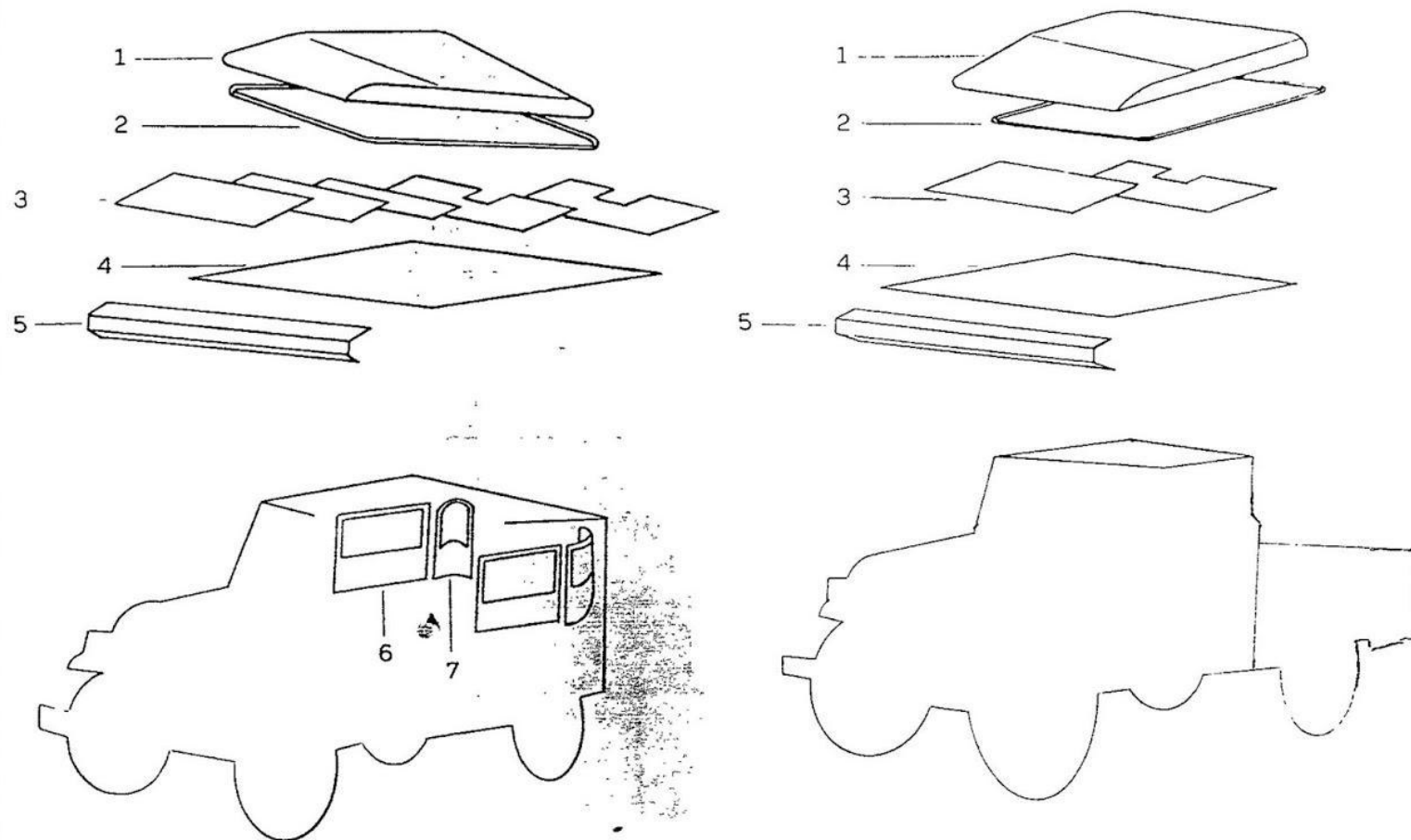
TOYOTA



200

FIG. 08/10 B - FORRAÇÃO INTERNA (JIPE E PICK-UP)

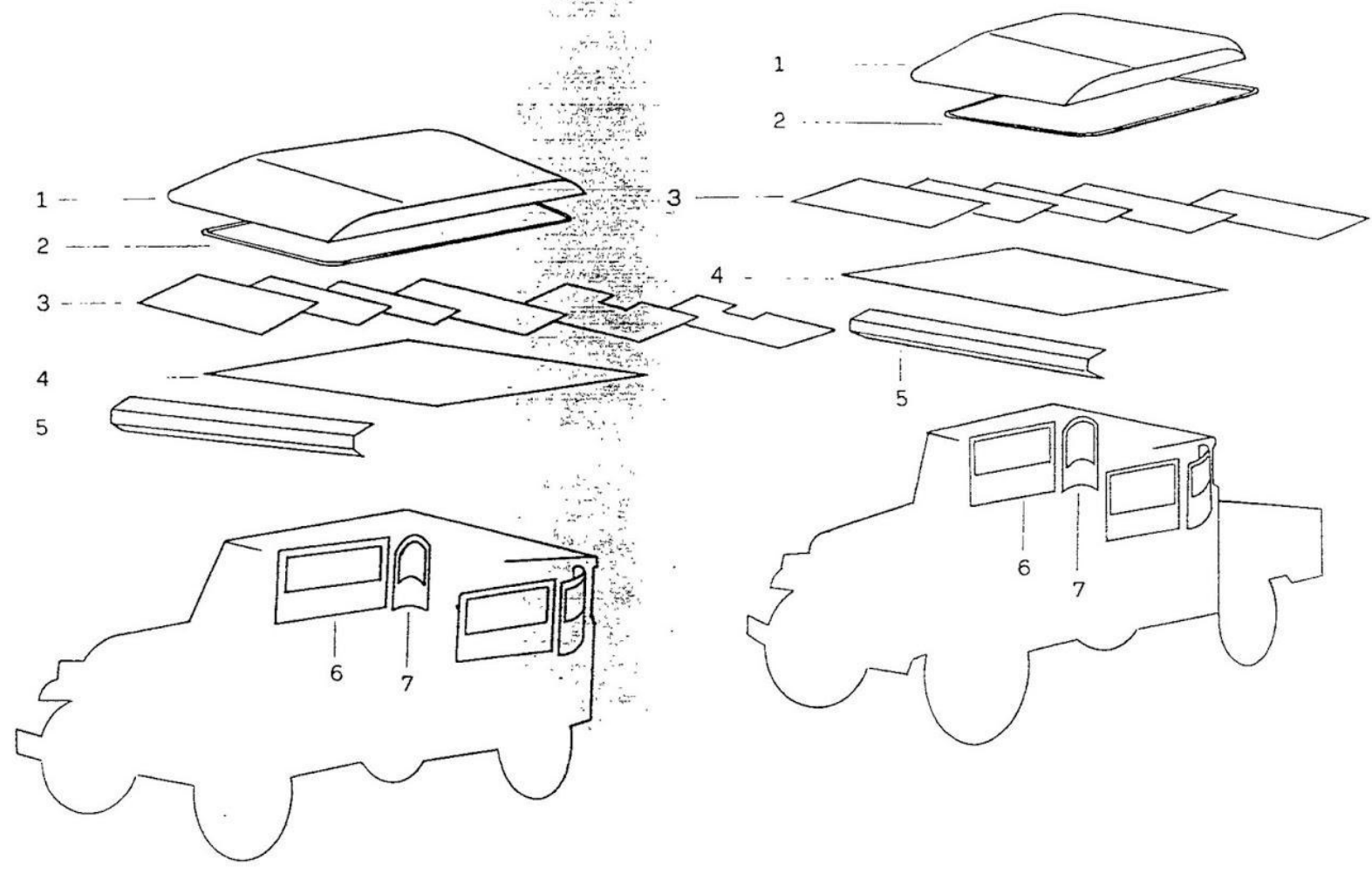
TOYOTA



202

FIG. 08/10 C - FORRAÇÃO INTERNA (PERUA E CABINE DUPLA)

TOYOTA



21/7

FIG. 08/11 - PORTAS DIANTEIRAS

TOYOTA

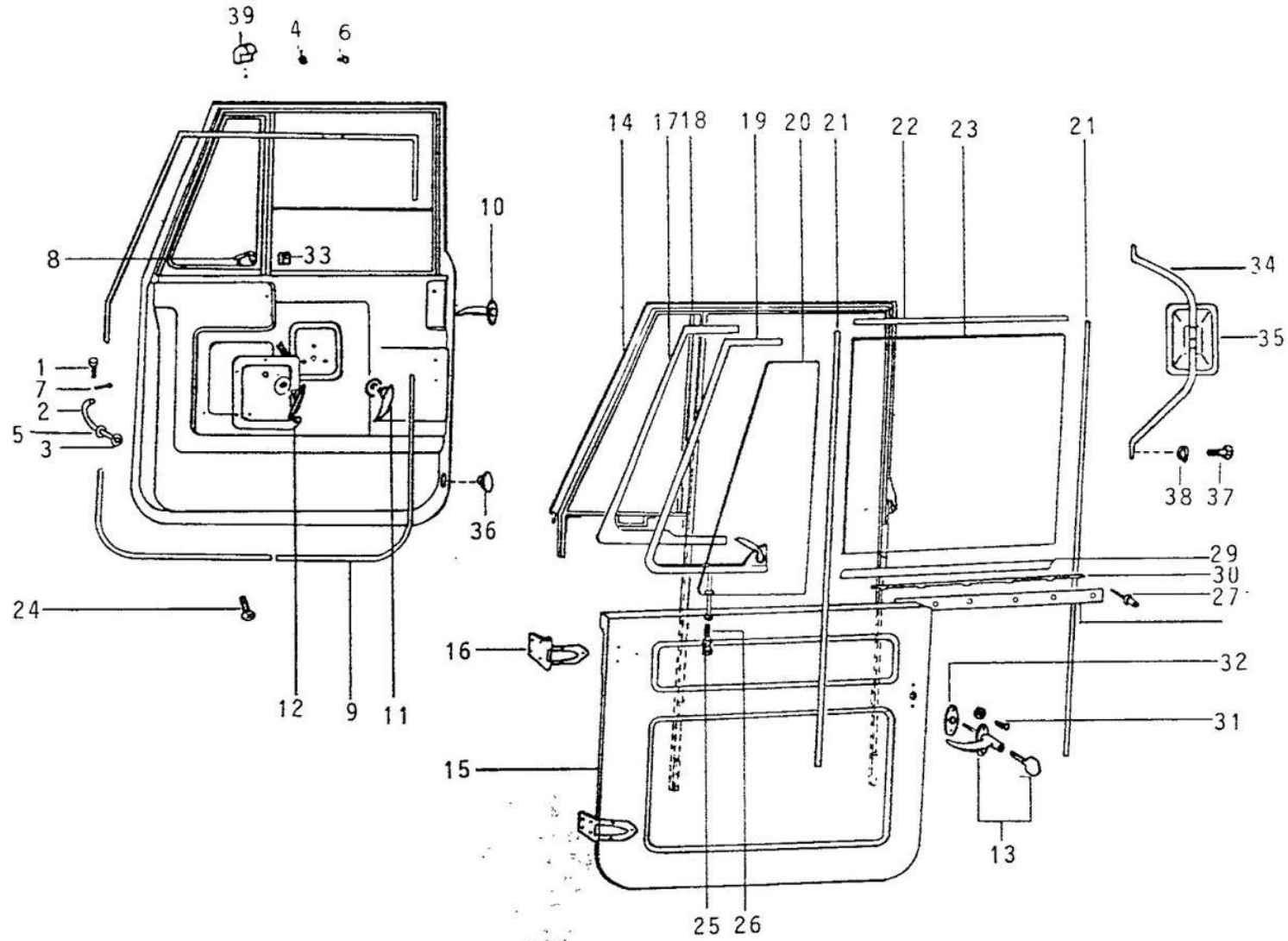


FIG. 08/11 - PORTAS DIANTEIRAS							TOYOTA				
ITEM	Nº DA PEÇA	NOME DA PEÇA	NOTA	Todos os modelos	LONA	AÇO	PERUA	PICK-UP CURTO	PICK-UP LONGO	CABINE DUPLA	
	67100 98002	PORTA DIREITA COMPL. C/ VIDROS E MAÇANETAS	1			1	1	1	1	1	
	67100 98003	PORTA DIREITA COMPL. C/ VIDROS E MAÇANETAS	2			1	1	1	1	1	
	67200 98002	PORTA ESQUERDA COMPL. C/VIDROS E MAÇANETAS	1			1	1	1	1	1	
	67200 98003	PORTA ESQUERDA COMPL. C/VIDROS E MAÇANETAS	1			1	1	1	1	1	
01	90022 40002	PINO LIMITADOR DA PORTA				2	2	2	2	2	
02	68957 98001	LIMITADOR DA PORTA				2	2	2	2	2	
03	94613 11002	ARRUELA LISA				2	2	2	2	2	
04	94511 00400	ARRUELA DE PRESSÃO				4	4	4	4	4	
05	90025 40003	AMORTECEDOR DO LIMITADOR DA PORTA				2	2	2	2	2	
06	93249 14025	PARAFUSO PHILIPS				4	4	4	4	4	
07	95381 02015	CONTRA PINO				2	2	2	2	2	
08	67503 98001	TRINCO DO VENTILADOR DA PORTA DIREITA				1	1	1	1	1	
	67504 98001	TRINCO DO VENTILADOR DA PORTA ESQUERDA				1	1	1	1	1	
09	67861 98001	GUARNIÇÃO DA PORTA DIREITA				1	1	1	1	1	
	67862 98001	GUARNIÇÃO DA PORTA ESQUERDA				1	1	1	1	1	
10	69205 98002	MAÇANETA EXTERNA SEM CHAVE (PRETO FOSCO)	2			1	1	1	1	1	
11	69216 98002	MAÇANETA INTERNA DA PORTA (PRETO FOSCO)	2			2	2	2	2	2	
12	69201 98002	MANIVELA REGULADOR DO VIDRO(PRETO FOSCO)	2			2	2	2	2	2	
13	69206 98002	MAÇANETA EXTERNA COM CHAVE (PRETO FOSCO)	2			1	1	1	1	1	
14	67041 98001	QUADRO DO VIDRO DA PORTA DIREITA				1	1	1	1	1	
	67042 98001	QUADRO DO VIDRO DA PORTA ESQUERDA				1	1	1	1	1	
15	67110 98001	PORTA DIREITA SEM VIDROS E MAÇANETAS	1			1	1	1	1	1	
	67110 98002	PORTA DIREITA SEM VIDROS E MAÇANETAS	2			1	1	1	1	1	
	67210 98001	PORTA ESQUERDA SEM VIDROS E MAÇANETAS	1			1	1	1	1	1	
	67210 98002	PORTA ESQUERDA SEM VIDROS E MAÇANETAS	2			1	1	1	1	1	
16	68710 98001	DOBRADIÇA DA PORTA DIREITA				2	2	2	2	2	
	68720 98001	DOBRADIÇA DA PORTA ESQUERDA				2	2	2	2	2	
17	68181 98001	GUARNIÇÃO DO VENTILADOR DA PORTA DIREITA				1	1	1	1	1	
	68182 98001	GUARNIÇÃO DO VENTILADOR DA PORTA ESQUERDA				1	1	1	1	1	
18	68183 98001	VEDADOR DO VIDRO DO VENTILADOR				2	2	2	2	2	
19	67501 98001	QUADRO DO VENTILADOR DA PORTA DIREITA				1	1	1	1	1	
	67502 98001	QUADRO DO VENTILADOR DA PORTA ESQUERDA				1	1	1	1	1	

206

FIG. 08/11 - PORTAS DIANTEIRAS

TOYOTA

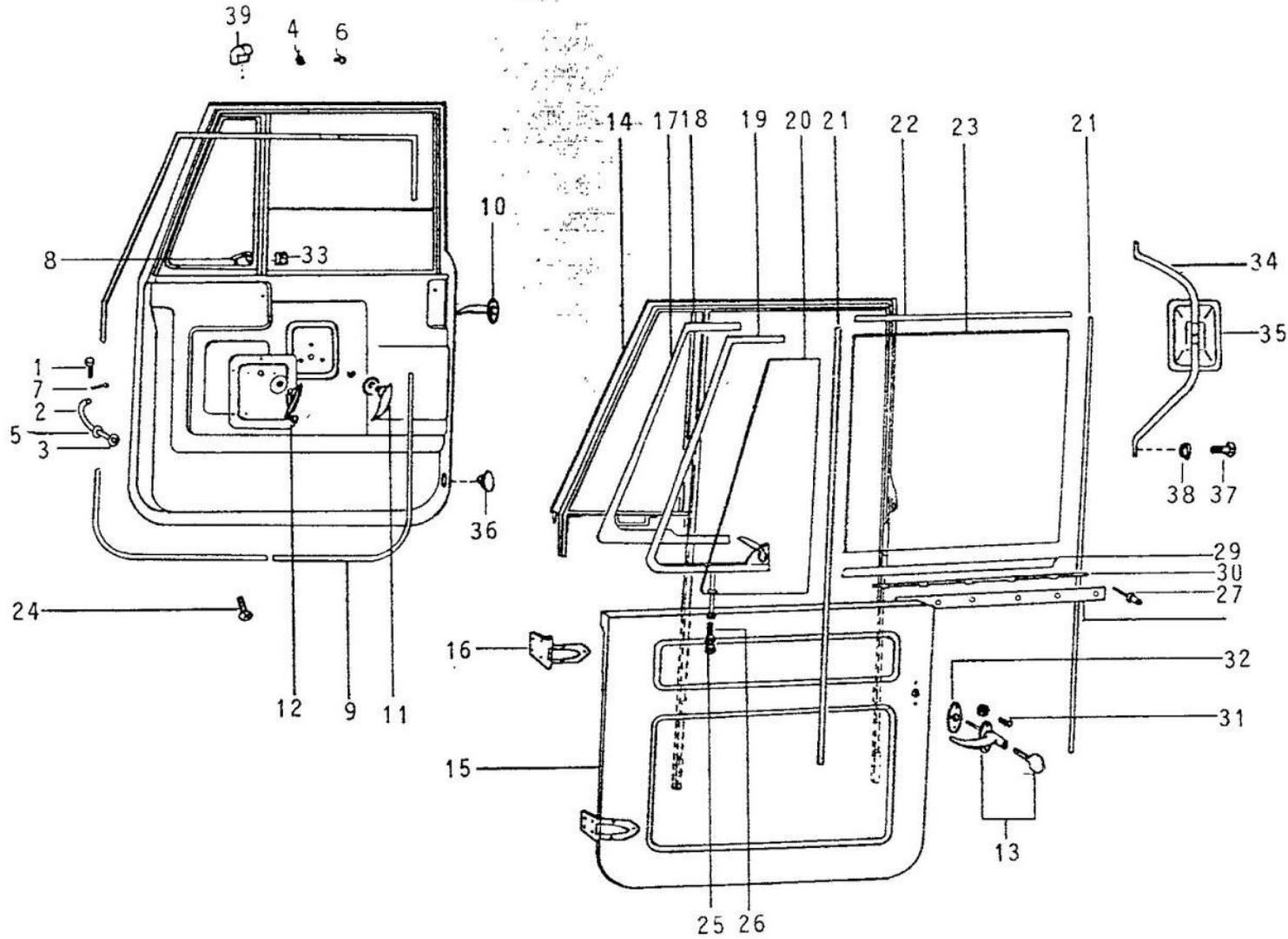


FIG. 08/11A - PORTAS DIANTEIRAS

TOYOTA

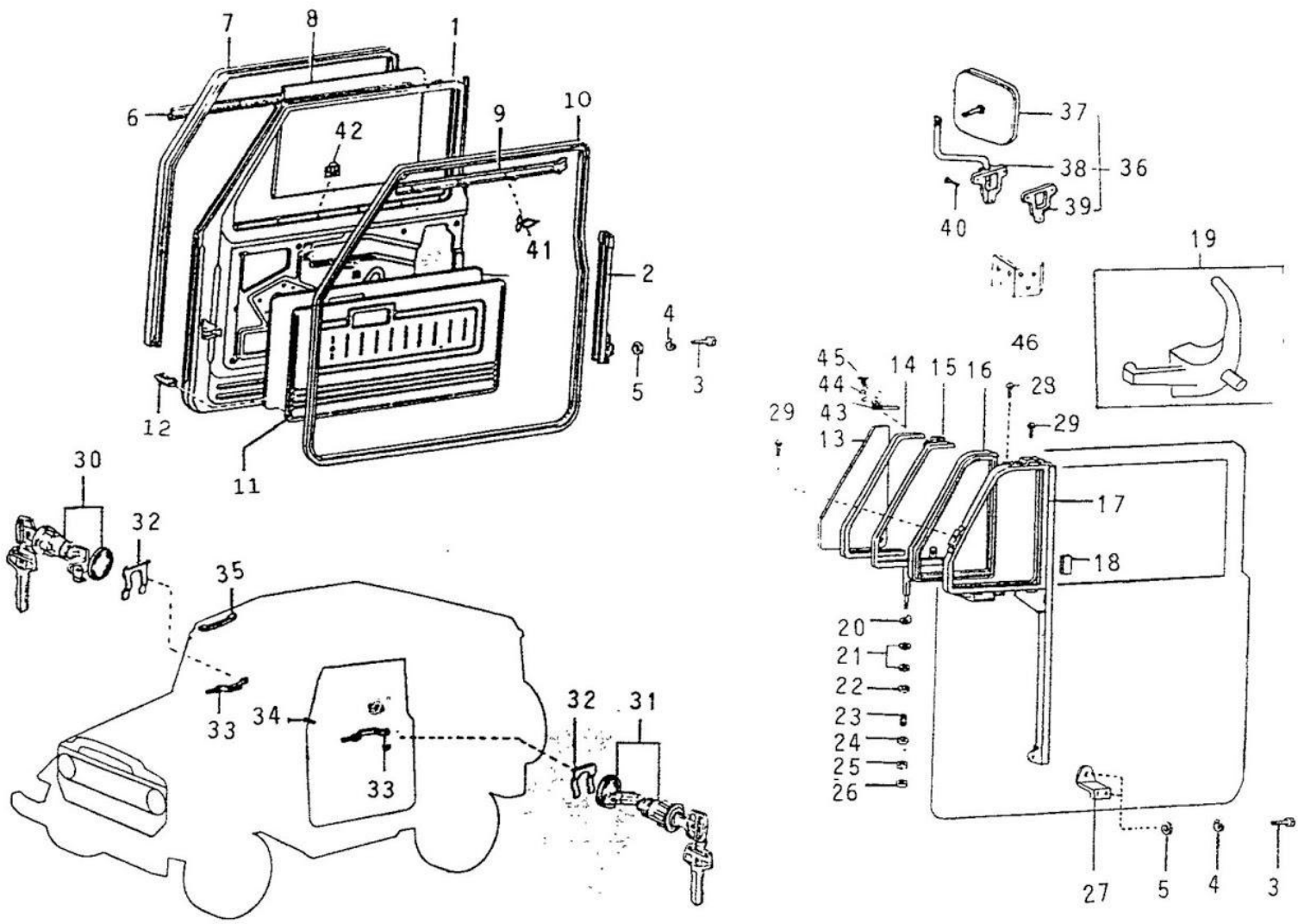


FIG. 08/11A - PORTAS DIANTEIRAS		TOYOTA									
ITEM	Nº DA PEÇA	NOME DA PEÇA	NOTA	Todos os modelos	LONA	AÇO	PERUA	PICK-UP CURTO	PICK-UP LONGO	CABINE DUPLA	
	67100 98006	PORTA DIREITA COMPLETA		1							
	67200 98005	PORTA ESQUERDA COMPLETA		1							
01	67001 98002	QUADRO DA PORTA DIREITA		1							
	67002 98001	QUADRO DA PORTA ESQUERDA		1							
02	67047 98001	VIGA DA PORTA DIANTEIRA		2							
03	90021 01007	PARAFUSO SEXTAVADO		8							
04	94511 00600	ARRUELA DE PRESSÃO		8							
05	90022 01020	ARRUELA LISA		8							
06	68160 98001	GUARNIÇÃO EXTERNA DIREITA DO VIDRO		1							
	68210 98001	GUARNIÇÃO EXTERNA ESQUERDA DO VIDRO		1							
07	68105 98001	GUARNIÇÃO DO VIDRO DA PORTA		2							
08	68111 98002	VIDRO DA PORTA		2							
09	68160 98002	GUARNIÇÃO INTERNA DIREITA DO VIDRO		1							
	68170 98001	GUARNIÇÃO INTERNA ESQUERDA DO VIDRO		1							
10	67861 98002	GUARNIÇÃO DA PORTA DIREITA		1							
	67862 98002	GUARNIÇÃO DA PORTA ESQUERDA		1							
11	67610 98001	PAINEL DA PORTA DIREITA		1							
	67620 98001	PAINEL DA PORTA ESQUERDA		1							
12	90024 67002	GRAMPO		22							
13	68121 98002	VIDRO DO QUEBRA VENTO		2							
14	68175 98002	GUARNIÇÃO DO VIDRO		2							
15	67501 98002	QUADRO DO VIDRO DO QUEBRA VENTO DIREITO		1							
	67502 98002	QUADRO DO VIDRO DO QUEBRA VENTO ESQUERDO		1							
16	68181 98002	GUARNIÇÃO DO QUEBRA VENTO DIREITO		1							
	68182 98002	GUARNIÇÃO DO QUEBRA VENTO ESQUERDO		1							
17	67401 98001	QUADRO DO QUEBRA VENTO DIREITO		1							
	67402 98001	QUADRO DO QUEBRA VENTO ESQUERDO		1							
18	67569 98001	PLACA DA MAÇANETA DO QUEBRA VENTO		2							
19	67503 98002	TRINCO COMPLETO DO QUEBRA VENTO DIREITO		1							
	67504 98002	TRINCO COMPLETO DO QUEBRA VENTO ESQUERDO		1							
20	67559 98001	LIMITADOR DO VIDRO		2							
21	90022 01004	ARRUELA LISA		4							

FIG. 08/12 - PORTAS (COMPONENTES)

TOYOTA

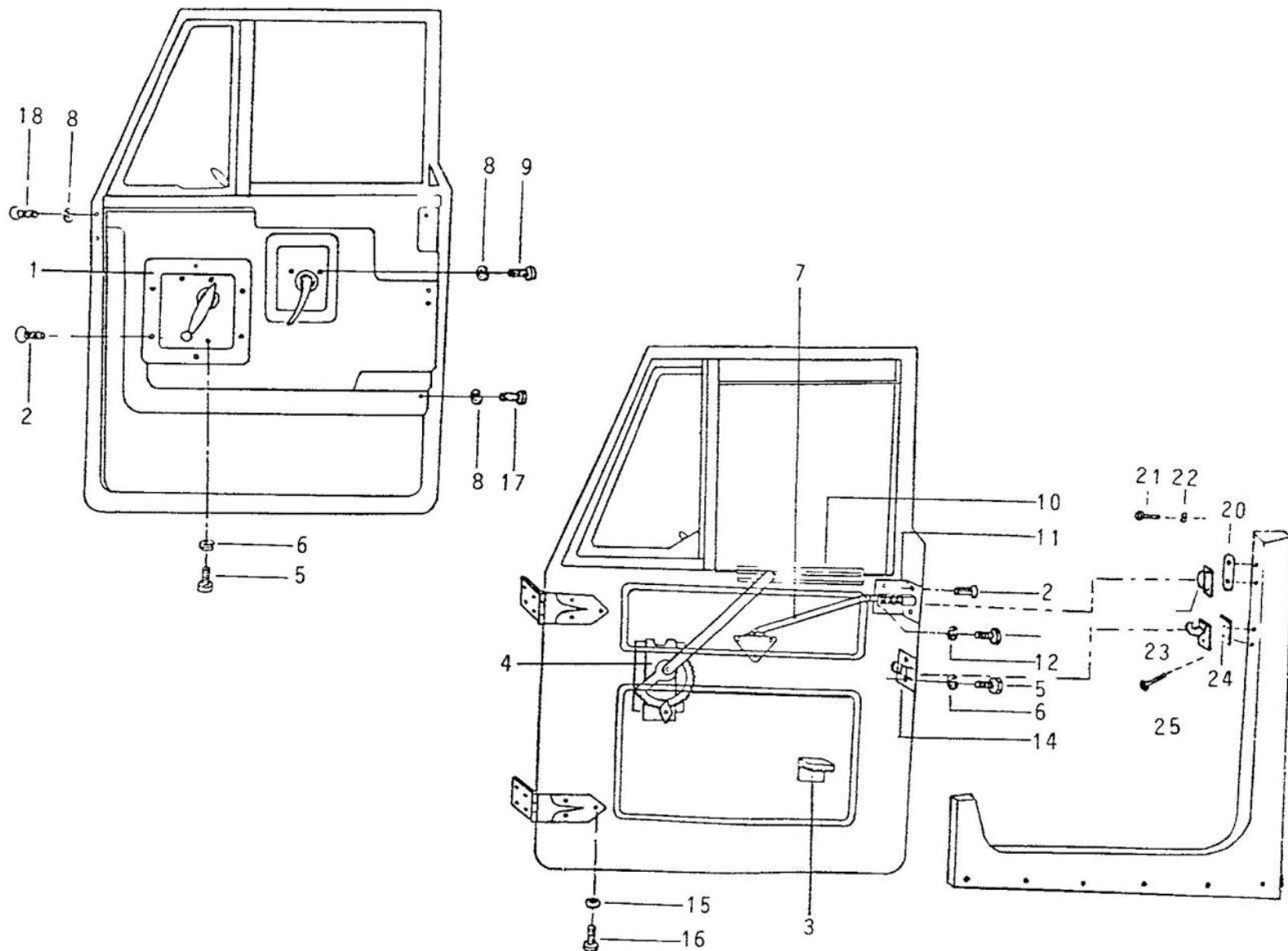


FIG. 08/12 - PORTAS (COMPONENTES)

TOYOTA

ITEM	Nº DA PEÇA	NOME DA PEÇA	NOTA	Todos os modelos	LONA	AÇO	PERUA	PICK-UP CURTO	PICK-UP LONGO	CABINE DUPLA
01	67811 98001	BASE DO REGULADOR DO VIDRO	1	2						
	67811 98002	BASE DO REGULADOR DO VIDRO	2	2						
02	93239 16012	PARAFUSO		12						
03	69905 98001	LIMITADOR DO VIDRO DA PORTA		2						
04	69801 98001	REGULADOR DO VIDRO DA PORTA DIREITA	1	1						
	69801 98002	REGULADOR DO VIDRO DA PORTA DIREITA	2	1						
	69802 98001	REGULADOR DO VIDRO DA PORTA ESQUERDA	1	1						
	69802 98002	REGULADOR DO VIDRO DA PORTA ESQUERDA	2	1						
05	93240 16010	PARAFUSO		8						
06	94511 00600	ARRUELA		8						
07	69207 98001	COMANDO DA FECHADURA DA PORTA DIREITA	1	1						
	69207 98002	COMANDO DA FECHADURA DA PORTA DIREITA	2	1						
	69208 98001	COMANDO DA FECHADURA DA PORTA ESQUERDA	1	1						
	69208 98002	COMANDO DA FECHADURA DA PORTA ESQUERDA	2	1						
08	94511 00600	ARRUELA DE PRESSÃO		18						
09	93240 16010	PARAFUSO		6						
10	69901 98001	GUIA DO BRAÇO DO REGULADOR DO VIDRO		2						
11	69203 98001	FECHADURA DA PORTA DIREITA		1						
	69204 98001	FECHADURA DA PORTA ESQUERDA		1						
12	94511 00500	ARRUELA DE PRESSÃO		4						
13	93249 15010	PARAFUSO		4						
14	69401 98001	ENCAIXE DA GUIA DA PORTA		2						
15	94512 00800	ARRUELA DE PRESSÃO		12						
16	90021 01028	PARAFUSO SEXTAVADO		12						
17	93240 16010	PARAFUSO		8						
18	93240 16016	PARAFUSO		4						
19	69424 98001	TRAVA DA FECHADURA		2						
20	69427 98001	CALÇO (2,25mm)								
	69427 98002	CALÇO (4,25mm)								
21	93240 16016	PARAFUSO PHILIPS		4						
22	90022 04003	ARRUELA DE PRESSÃO		4						
23	69425 98001	GUIA DA PORTA		2						

220

FIG. 08/12A - PORTAS DIANTEIRAS (COMPONENTES)

TOYOTA

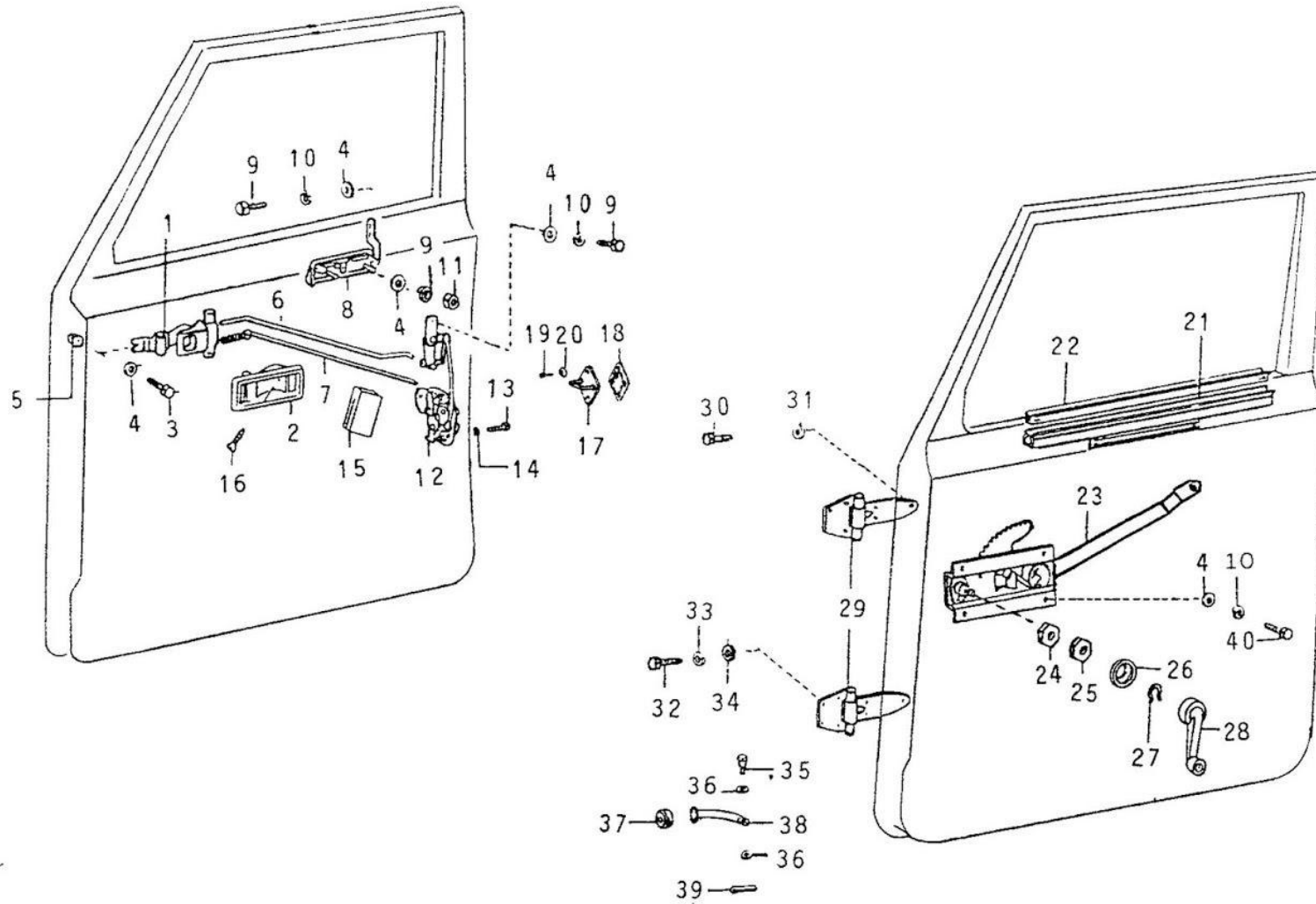


FIG. 08/12A - PORTAS DIANTEIRAS (COMPONENTES)

TOYOTA

ITEM	Nº DA PEÇA	NOME DA PEÇA	NOTA	Todos os modelos	LONA	AÇO	PERUA	PICK-UP CURTO	PICK-UP LONGO	CABINE DUPLA
01	69205 98003	MAÇANETA INTERNA DA PORTA DIANT. DIREITA		1						
	69206 98003	MAÇANETA INTERNA DA PORTA DIANT. ESQUERDA		1						
02	69276 98001	MOLDURA INTERNA DA MAÇANETA		2						
03	90021 59001	PARAFUSO SOBERBA		6						
04	90022 01020	ARRUELA LISA		12						
05	90021 89002	BUCHA		10						
06	69733 98001	COMANDO SUPERIOR DA FECHADURA DA PORTA DIR		1						
	69734 98001	COMANDO SUPERIOR DA FECHADURA DA PORTA ESQ		1						
07	69710 98001	COMANDO INFERIOR DA FECHADURA DA PORTA DIR		1						
	69720 98001	COMANDO INFERIOR DA FECHADURA DA PORTA ESQ		1						
08	69210 98001	MAÇANETA EXTERNA DA PORTA DIREITA		1						
	69220 98001	MAÇANETA EXTERNA DA PORTA ESQUERDA		1						
09	90021 01007	PARAFUSO SEXTAVADO		12						
10	94511 00600	ARRUELA DE PRESSÃO		16						
11	94110 40600	PORCA SEXTAVADA		4						
12	69310 98001	FECHADURA DA PORTA DIREITA		1						
	69320 98001	FECHADURA DA PORTA ESQUERDA		1						
13	93239 16012	PARAFUSO PHILIPS		6						
14	90022 05007	ARRUELA DENTADA		6						
15	69759 98001	SILENCIADOR		2						
16	93229 14008	PARAFUSO PHILIPS		2						
17	69410 98001	TRAVA DA PORTA		2						
18	69411 98002	ESPAÇADOR								
19	90021 51001	PARAFUSO PHILIPS		4						
20	90022 05008	ARRUELA DENTADA		4						
21	69901 98002	GUIA REGULADOR DO VIDRO		2						
22	68171 98002	GUARNIÇÃO DO GUIA REGULADOR		2						
23	69801 98003	REGULADOR DO VIDRO DA PORTA DIREITA		1						
	69802 98003	REGULADOR DO VIDRO DA PORTA ESQUERDA		1						
24	69848 98001	VEDADOR INTERNO		2						
25	69848 98002	VEDADOR EXTERNO		2						
26	69266 98001	CALÇO DA MAÇANETA		2						

220

FIG. 08/13 - PORTA TRASEIRA (COMPONENTES)

TOYOTA

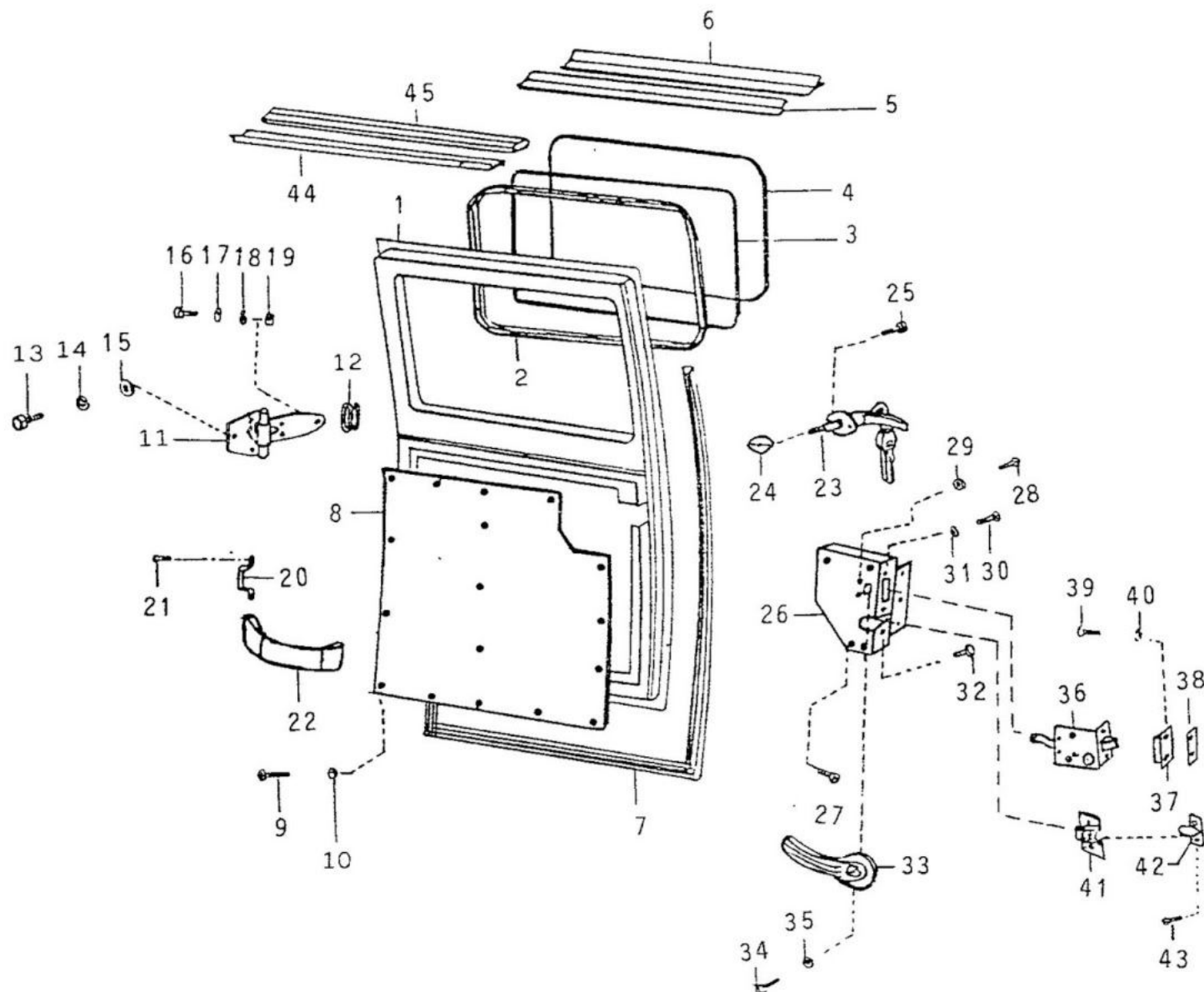


FIG. 08/13 - PORTA TRASEIRA (COMPONENTES)

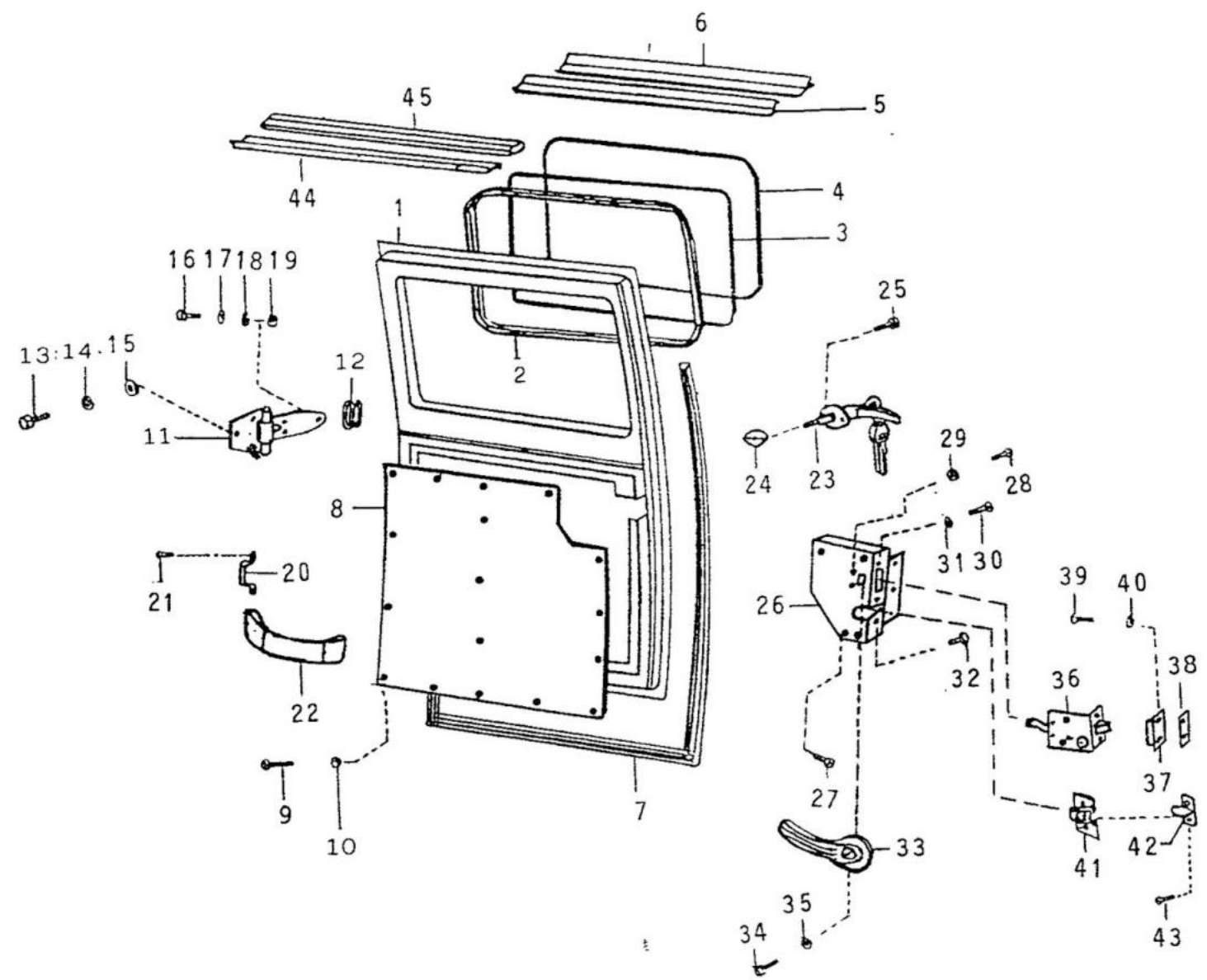
TOYOTA

ITEM	Nº DA PEÇA	NOME DA PEÇA	NOTA	Todos os modelos	LONA	AÇO	PERUA	PICK-UP CURTO	PICK-UP LONGO	CABINE DUPLA
	64900 98001	PORTA TRSEIRA COMPL. C/VIDRO E MAÇANETAS	1			1	1			
	64900 98002	PORTA TRSEIRA COMPL. C/VIDRO E MAÇANETAS	2			1	1			
01	64910 98002	QUADRO DA PORTA	1			1	1			
	64910 98003	QUADRO DA PORTA	2			1	1			
02	68291 98001	GUARNIÇÃO DO VIDRO				1	1			
03	68292 98001	GUARNIÇÃO DO VIDRO				1	1			
04	68131 98001	VIDRO DA PORTA				1	1			
05	64921 98001	FIXADOR DO VEDADOR				1	1			
06	64919 98001	VEDADOR				1	1			
07	64918 98001	GUARNIÇÃO DA PORTA				1	1			
08	64917 98001	FORRO DA PORTA				1	1			
09	93530 14016	PARAFUSO SOBERBA				16	16			
10	90022 07001	ARRUELA CÔNICA.				16	16			
11	68801 98001	DOBRADIÇA				2	2			
12	90024 80009	GUARNIÇÃO				2	2			
13	90021 01018	PARAFUSO SEXTAVADO				6	6			
14	94512 00800	ARRUELA DE PRESSÃO				6	6			
15	94613 10800	ARRUELA LISA				6	6			
16	90021 01008	PARAFUSO SEXTAVADO				6	6			
17	94511 00600	ARRUELA DE PRESSÃO				6	6			
18	94613 10601	ARRUELA LISA				6	6			
19	94110 40600	PORCA SEXTAVADA				6	6			
20	68816 98001	PRENDEDOR DO CINTO LIMITADOR				2	2			
21	93540 15016	PARAFUSO SOBERBA				2	2			
22	68815 98001	CINTO LIMITADOR DA PORTA				1	1			
23	69209 98001	MAÇANETA EXTERNA DA PORTA (CROMADA)	1			1	1			
	69209 98002	MAÇANETA EXTERNA DA PORTA (PRETO FOSCO)	2			1	1			
24	69215 98001	CALÇO DA MAÇANETA	1			1	1			
	69215 98002	CALÇO DA MAÇANETA	2			1	1			
25	93239 15014	PARAFUSO PHILIPS				2	2			
26	69321 98001	ENCAIXE DA FECHADURA				1	1			
27	93239 16035	PARAFUSO PHILIPS				4	4			

222

FIG. 08/13 - PORTA TRASEIRA (COMPONENTES)

TOYOTA



227

FIG. 08/13 A - PORTA TRASEIRA

TOYOTA

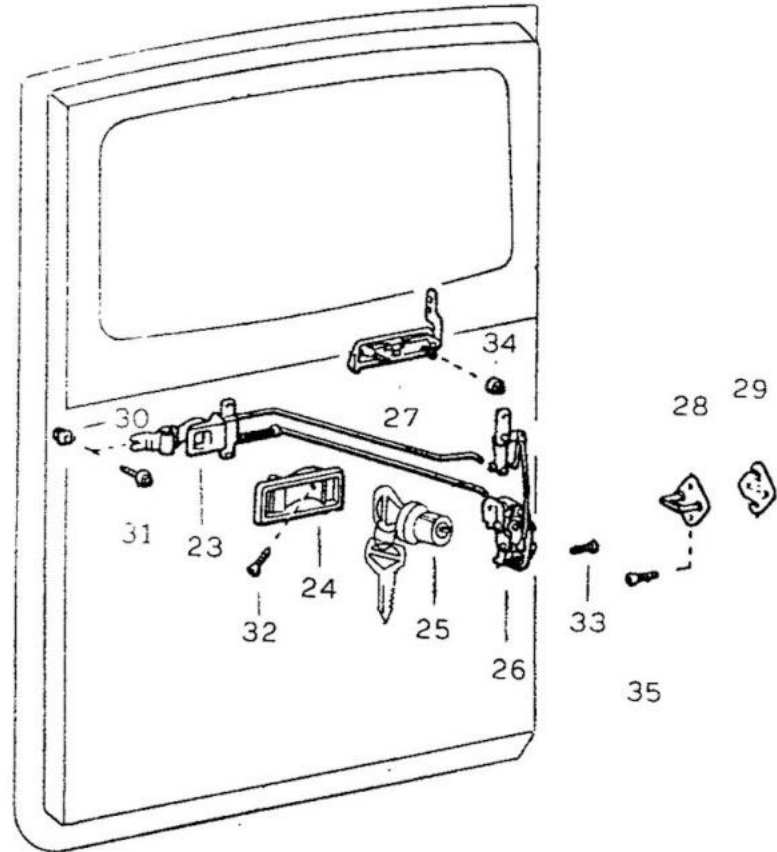
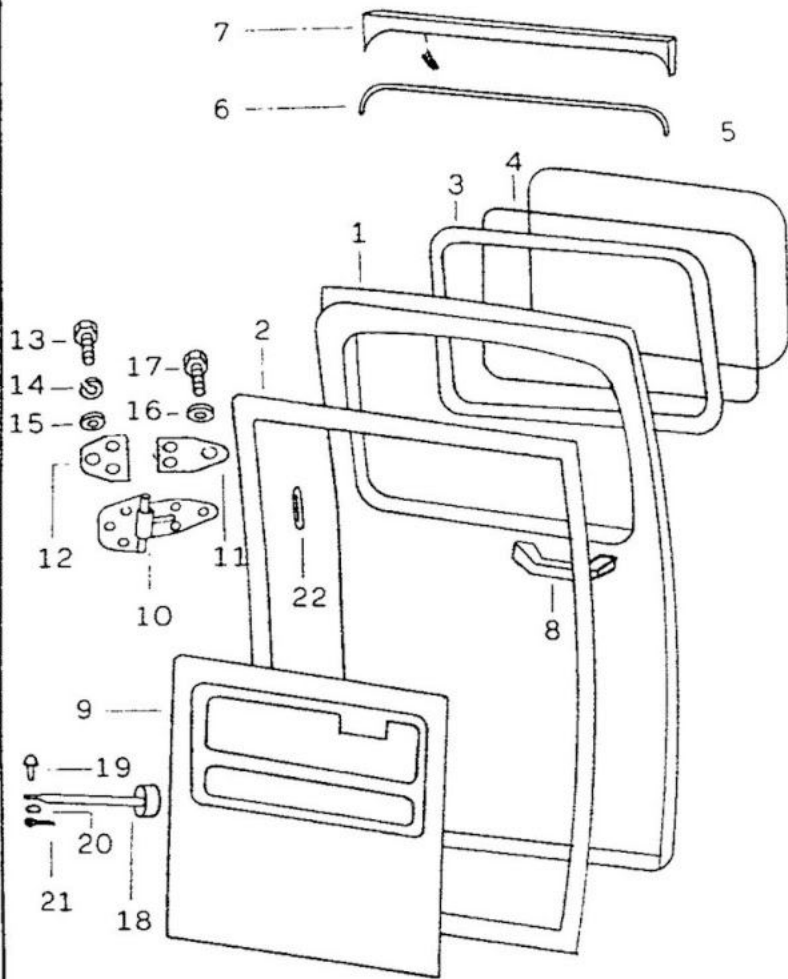


FIG. 08/13 A₂ - PORTA TRASEIRA

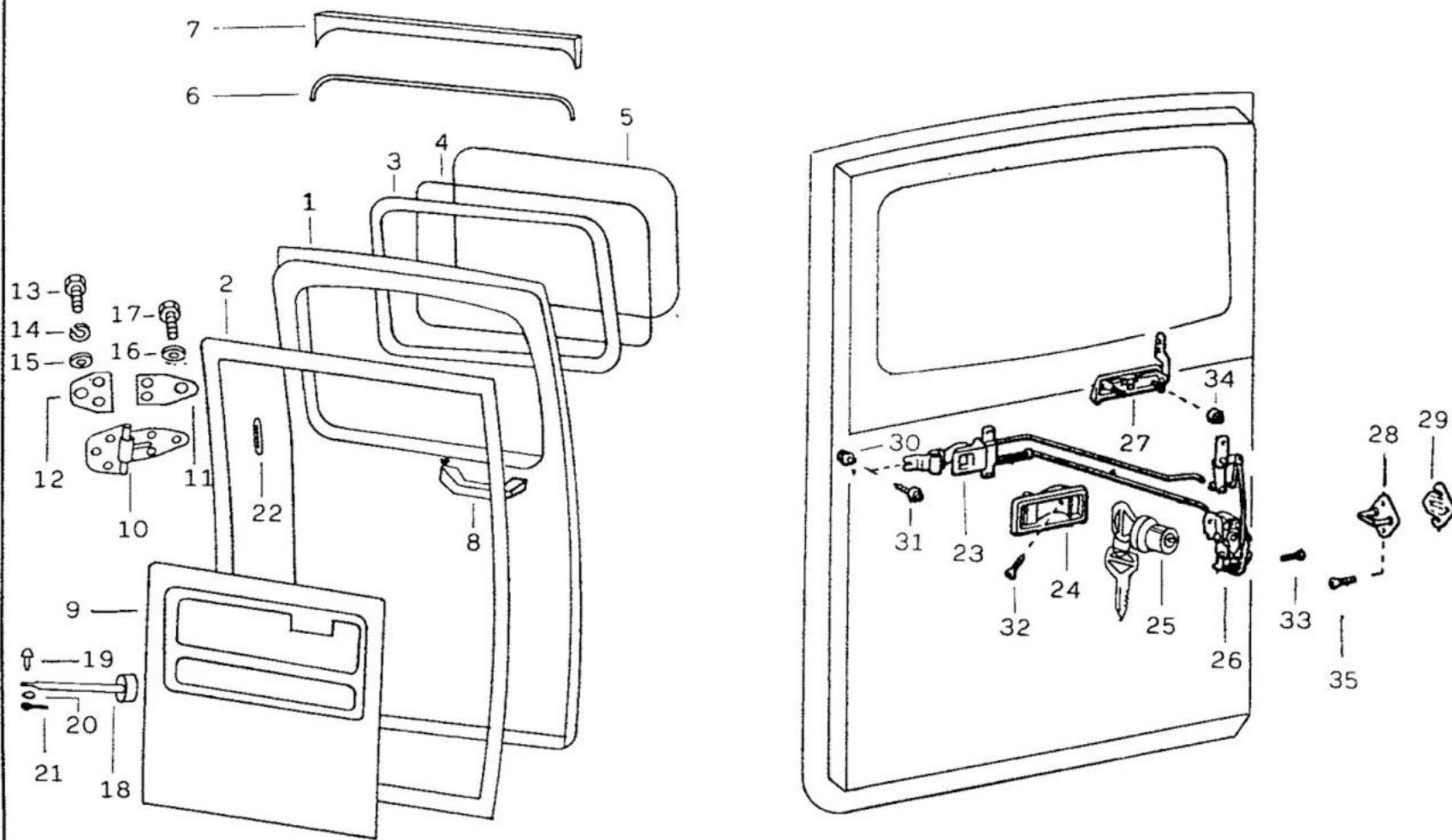
TOYOTA

ITEM	Nº DA PEÇA	NOME DA PEÇA	NOTA	Todos os modelos	LONA	AÇO	PERUA	PICK-UP CURTO	PICK-UP LONGO	CABINE DUPLA
01	64900 98003	PORTA TRASEIRA COMPLETA				1	1			
02	64910 98004	QUADRO DA PORTA				1	1			
03	64918 98002	GUARNIÇÃO DA PORTA				1	1			
04	68291 98002	GUARNIÇÃO DO VIDRO				1	1			
05	68292 98002	GUARNIÇÃO DO VIDRO				1	1			
06	68131 98002	VIDRO DA PORTA				1	1			
07	64359 98001	GALÃO BATENTE DA PORTA TRASEIRA				1	1			
08	64923 98002	BATENTE DA PORTA				1	1			
09	76614 98001	ALÇA DE SEGURANÇA				1	1			
10	67750 98001	FORRO DA PORTA				1	1			
11	68801 98002	DOBRADIÇA				2	2			
12	68615 98001	JUNTA DE BORRACHA				2	2			
13	68810 98001	CALÇO DA DOBRADIÇA				2	2			
14	90021 01028	PARAFUSO SEXTAVADO				6	6			
15	94512 00800	ARRUELA DE PRESSÃO				6	6			
16	94613 10800	ARRUELA LISA				6	6			
17	90021 01008	PARAFUSO				6	6			
18	94613 10601	ARRUELA LISA				6	6			
19	68901 98002	LIMITADOR DA PORTA				1	1			
20	90022 40009	PINO				1	1			
21	90022 02003	ARRUELA LISA NYLON				2	2			
22	95381 02015	TRAVA				1	1			
23	90024 80009	GUARNIÇÃO				2	2			
24	69270 98001	MAÇANETA INTERNA				1	1			
25	69276 98001	MOLDURA DA MAÇANETA				1	1			
26	69051 98001	CILINDRO C/ CHAVE				1	1			
27	69310 98002	FECHADURA				1	1			
28	69209 98001	MAÇANETA EXTERNA				1	1			
29	69410 98001	TRAVA DA PORTA				1	1			
30	69411 98002	ESPAÇADOR				1	1			
31	90021 89002	PORCA NYLON				3	3			
32	90021 59001	PARAFUSO SOBERBA				3	3			
	93229 14008	PARAFUSO PHILIPS				1	1			

226

FIG. 08/13 A - PORTA TRASEIRA

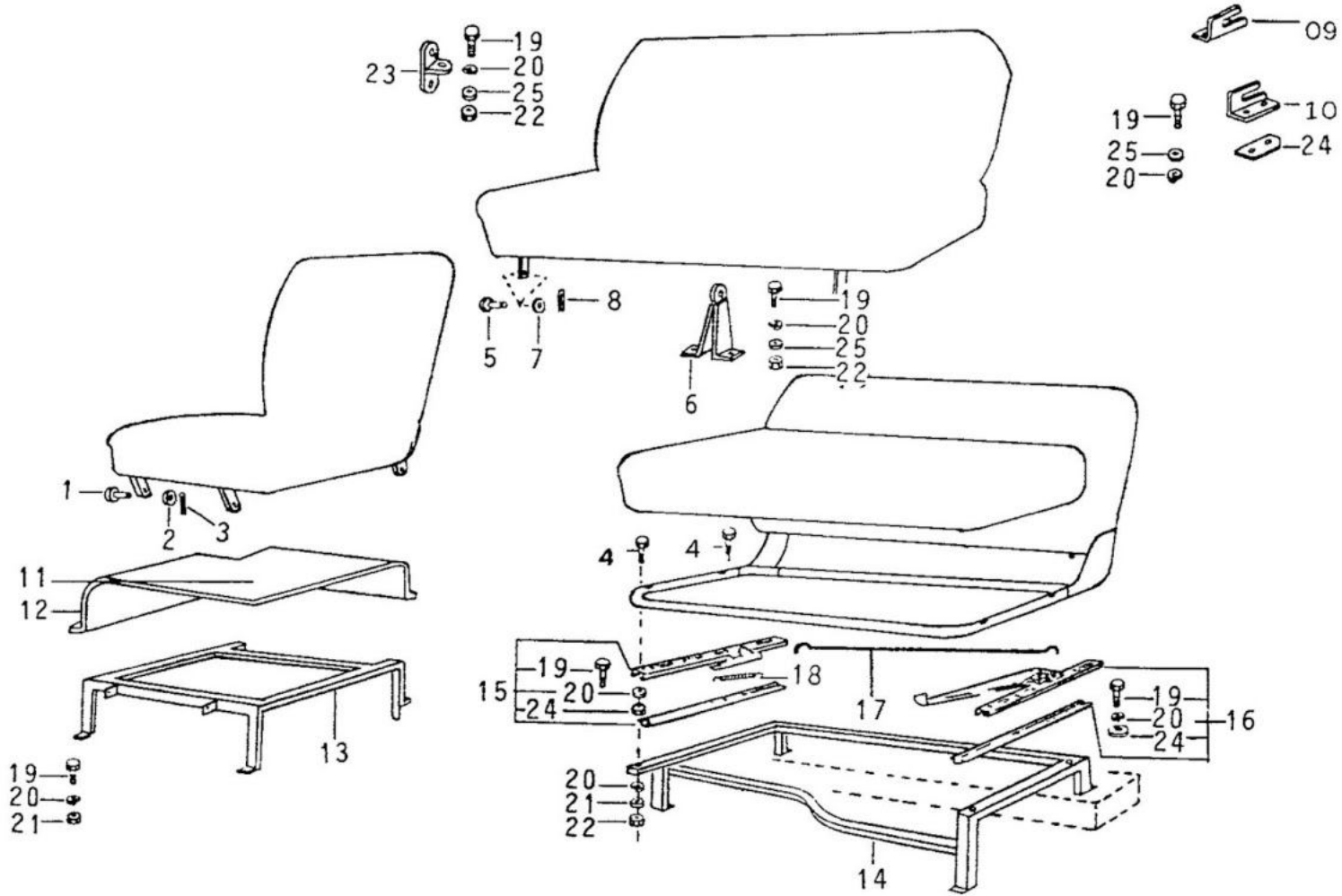
TOYOTA



228

FIG. 08/14 - BANCOS ANTIGOS (COMPONENTES)

TOYOTA



0.5 V

FIG. 08/15 - BANCOS ATUAIS

TOYOTA

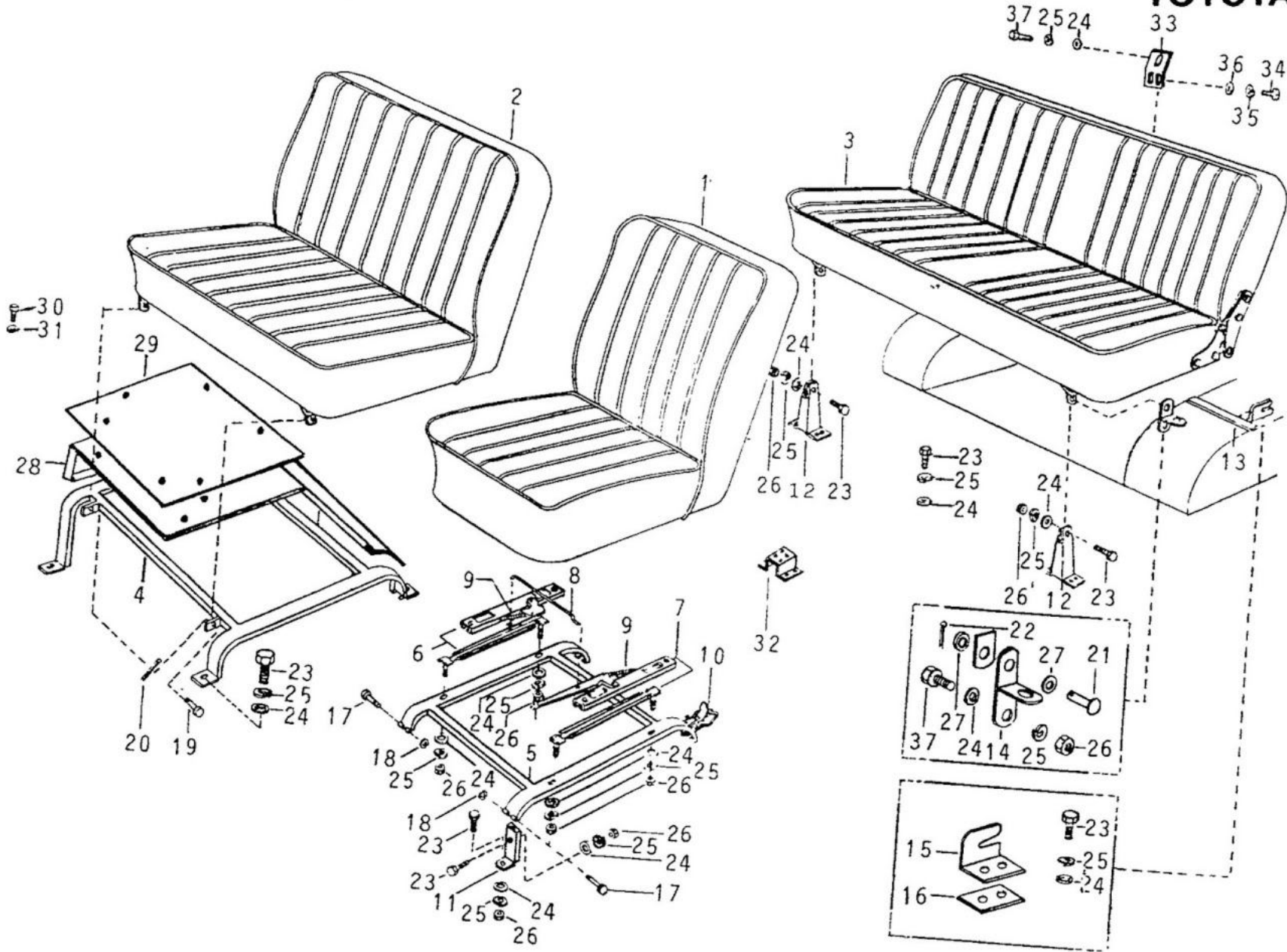


FIG. 08/15 - BANCOS ATUAIS

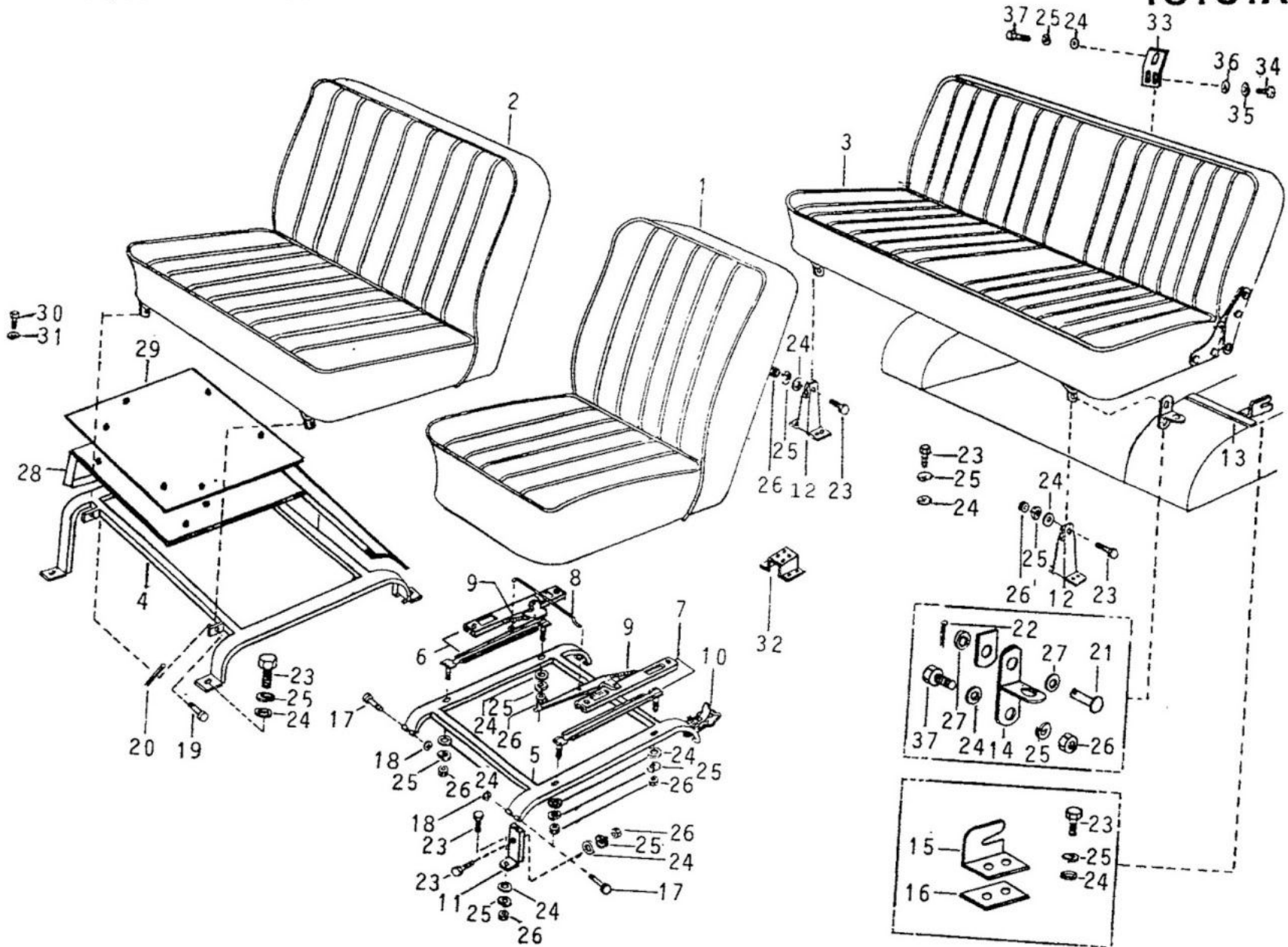
TOYOTA

ITEM	Nº DA PEÇA	NOME DA PEÇA	NOTA	Todos os modelos	LONA	AÇO	PERUA	PICK-UP CURTO	PICK-UP LONGO	CABINE DUPLA
01	71100 98003	BANCO DO MOTORISTA		1						
02	71200 98003	BANCO DO PASSAGEIRO		1						
03	71300 98003	BANCO TRASEIRO			1	1	1			1
04	71201 98004	QUADRO DO BANCO			1	1	1	1		1
	71201 98003	QUADRO DO BANCO						1	1	
05	71102 98002	QUADRO DO BANCO		1						
06	72110 98001	CONJUNTO DO TRILHO DIREITO		1						
07	72120 98001	CONJUNTO DO TRILHO ESQUERDO		1						
08	72311 98002	TIRANTE		1						
09	90025 06002	MOLA		2						
10	58207 98001	PRESILHA		1						
11	71109 98001	SUPORTE INFERIOR DO QUADRO DO BANCO		1						
12	71316 98002	SUPORTE DO BANCO TRASEIRO					2			2
13	71324 98001	CALÇO DO BANCO TRASEIRO		2						
14	71306 98001	SUPORTE DO BANCO TRASEIRO			2	2				
15	71321 98001	TRAVA DIREITA DO BANCO TRASEIRO			1	1	1			
	71322 98001	TRAVA ESQUERDA DO BANCO TRASEIRO			1	1	1			
16	71323 98001	CALÇO			2	2	2			
17	90022 49002	PINO		2						
18	90025 23001	TRAVA		2						
19	90022 40001	PINO		2						
20	95381 02520	CONTRA PINO		2						
21	90022 40003	PINO		2						
22	95381 03020	CONTRA PINO		2						
23	90021 01018	PARAFUSO SEXTAVADO			8	8	18	5	5	26
24	94612 10800	ARRUELA LISA			15		20	9	9	30
25	94512 00800	ARRUELA DE PRESSÃO			15		20	9	9	30
26	94110 41000	PORCA SEXTAVADA			8	8	10	6	6	10
27	94612 11001	ARRUELA LISA			4	4	4			
28	77108 98002	PROTETOR DO TANQUE		1						
29	77164 98001	TAPETE DO PROTETOR DO TANQUE		1						
30	93249 15016	PARAFUSO PHILIPS		6						

252

FIG. 08/15 - BANCOS ATUAIS

TOYOTA



α 74

FIG. 08/16 - CINTOS DE SEGURANÇA E TAPETE

TOYOTA

